

# BEDIENUNGS- ANLEITUNG



BERNINA L 660

**BERNINA**  
*made to create*

## **Wir sind stolz darauf, Ihnen ein perfektes Näherlebnis zu bieten!**



BERNINA steht seit 1893 für aussergewöhnliche Qualität. Als Schweizer Traditionsfirma fertigen wir unsere Produkte aus hochwertigen Materialien und lassen sie umfangreiche Tests durchlaufen, was eine hohe Leistungsfähigkeit und lange Lebensdauer garantiert. In all den Jahren sind wir unserer Unternehmensphilosophie stets treu geblieben – wir wollen unseren Kundinnen und Kunden ein unvergleichlich gutes Näherlebnis bieten.

Jede BERNINA zeichnet sich durch modernste Technologie aus, gepaart mit Innovationen in Bereichen der Hardware sowie Software. Denn wir möchten, dass Sie das Kreieren vollkommen geniessen können, schliesslich geht es beim kreativen Gestalten darum, Ihre Ideen in etwas umzusetzen, das Sie und andere glücklich macht.

In diesem Sinne wünsche ich Ihnen viele freudige Momente mit Ihrer BERNINA L 660.

A handwritten signature in black ink that reads "H. P. Ueltschi". The signature is written in a cursive, flowing style.

Herzlichst Ihr  
Hanspeter Ueltschi  
Inhaber BERNINA

<b>WICHTIGE SICHERHEITSHINWEISE .....</b>	<b>4</b>	<b>Index .....</b>	<b>42</b>
<b>Allgemeine Hinweise.....</b>	<b>6</b>		
<b>Meine BERNINA</b>			
<b>1 Willkommen in der Welt von BERNINA.....</b>	<b>8</b>		
<b>2 Einführung .....</b>	<b>9</b>		
2.1 Maschine.....	9		
2.2 Zubehör.....	12		
<b>3 Einrichten der Maschine.....</b>	<b>14</b>		
3.1 Arbeitsplatz .....	14		
3.2 Maschine anschliessen und einschalten .....	14		
3.3 Maschine zum Nähen vorbereiten.....	14		
3.4 Anschlagetisch.....	14		
3.5 Freihandsystem (FHS).....	15		
3.6 Ausziehbare Fadenführung .....	15		
3.7 Garnrollenhalter .....	15		
3.8 Fussanlasser .....	15		
3.9 Handrad .....	16		
3.10 Greiferabdeckung.....	16		
3.11 Nähfuss .....	17		
3.12 Nadel.....	18		
3.13 Einfädeln .....	19		
3.14 Näheinstellungen.....	23		
<b>Nähen</b>			
<b>4 Sticheinstellung .....</b>	<b>26</b>		
4.1 Stich einstellen.....	26		
<b>5 Stichoptimierung .....</b>	<b>28</b>		
5.1 Nähprobe ausführen.....	28		
5.2 Stiche optimieren.....	28		
<b>Instandhaltung</b>			
<b>6 Pflege und Wartung .....</b>	<b>34</b>		
6.1 Sicherheitshinweise für die Reinigung und Wartung .....	34		
6.2 Maschine.....	34		
<b>7 Störungsbehebung .....</b>	<b>36</b>		
<b>8 Lagerung, Transport und Entsorgung .....</b>	<b>40</b>		
8.1 Maschine lagern .....	40		
8.2 Maschine transportieren .....	40		
8.3 Maschine entsorgen .....	40		
<b>9 Technische Daten .....</b>	<b>41</b>		

Beachten Sie die folgenden, grundsätzlichen Sicherheitshinweise beim Gebrauch Ihrer Maschine. Lesen Sie vor dem Gebrauch dieser Maschine die Bedienungsanleitung sorgfältig durch.

## GEFAHR

Zum Schutz vor Stromschlag müssen die folgenden Anweisungen beachtet werden:

- ▶ Die Maschine nie unbeaufsichtigt stehen lassen, wenn sie ans Stromnetz angeschlossen ist.  
Unmittelbar nach der Verwendung und vor der Reinigung die Maschine ausschalten und das Netzkabel aus der Steckdose ziehen.

Zum Schutz vor Verletzungen müssen die folgenden Anweisungen befolgt werden:

- ▶ Eingeschaltete LED-Lampe nie direkt mit optischen Instrumenten (z. B. Lupen) betrachten.  
Wenn die LED-Lampe beschädigt oder defekt ist, die LED-Lampe beim nächstgelegenen BERNINA Fachhandel prüfen oder reparieren lassen.
- ▶ Vor Tätigkeiten im Bereich der Nadel die Maschine ausschalten.
- ▶ Vor dem Starten der Maschine alle Deckel schliessen oder Maschinenabdeckungen anbringen.

## WARNUNG

Zum Schutz vor Verbrennungen, Feuer, elektrischem Schlag oder Verletzungen von Personen müssen die folgenden Anweisungen befolgt werden.

### Allgemein

- ▶ Die Maschine darf nur zu dem in dieser Bedienungsanleitung beschriebenen Zweck verwendet werden.

### Arbeitsumgebung

- ▶ Maschine nicht im Freien verwenden.
- ▶ Maschine nur in trockenen Räumen verwenden.
- ▶ Maschine nicht in feuchter Umgebung verwenden.
- ▶ Maschine nicht in Räumen verwenden, wo Treibgasprodukte (Sprays) verwendet werden.
- ▶ Maschine nicht in Räumen verwenden, wo Sauerstoff verabreicht wird.

### Technischer Zustand

- ▶ Maschine nie in feuchtem Zustand verwenden.
- ▶ Maschine nicht verwenden, wenn die Maschine nicht richtig funktioniert.
- ▶ Maschine nicht verwenden, wenn ein Kabel oder der Stecker beschädigt ist.
- ▶ Maschine nicht verwenden, wenn die Maschine heruntergefallen, beschädigt oder ins Wasser gefallen ist.
- ▶ Wenn die Maschine beschädigt ist oder nicht richtig funktioniert, Maschine beim nächstgelegenen BERNINA Fachhandel prüfen oder reparieren lassen.
- ▶ Alle Lüftungsschlitze der Maschine und den Fissanlasser frei von Fusseln, Staub und Stoffresten halten.  
Maschine nicht verwenden, wenn die Lüftungsschlitze blockiert sind.

### Zubehör und Verbrauchsmaterial

- ▶ Nur das vom Hersteller empfohlene Zubehör verwenden.
- ▶ Immer eine originale BERNINA Stichplatte verwenden. Eine falsche Stichplatte kann zu Nadelbruch führen.
- ▶ Nur gerade Nadeln von guter Qualität verwenden. Krumme oder beschädigte Nadeln können zu Nadelbruch führen.
- ▶ Die Maschine ist doppeltisoliert. Nur Original-Ersatzteile verwenden. Hinweis für die Wartung doppeltisolierter Produkte beachten.
- ▶ Zum Ölen der Maschine nur von BERNINA empfohlenes Overlocker-Öl verwenden.

### Sachgemäße Verwendung

- ▶ Die Maschine kann von Kindern ab einem Alter von 8 Jahren oder von Personen mit eingeschränkten physischen, sensorischen oder mentalen Fähigkeiten oder Mangel an Erfahrung und Wissen verwendet werden, wenn sie beaufsichtigt werden, oder Anweisungen zum sicheren Umgang mit der Maschine erhalten haben und die daraus resultierenden Gefahren verstehen. Kinder dürfen nicht mit der Maschine spielen. Reinigungs- und Instandhaltungsarbeiten dürfen von Kindern nur unter Aufsicht durchgeführt werden.
- ▶ Die Maschine nur mit dem mitgelieferten Netzkabel verwenden. Das Netzkabel für USA und Kanada (Netzstecker NEMA 1-15) darf nur für eine Netzspannung von maximal 150 V zu Erde verwendet werden. Falls die Maschine in einem anderen als dem Ursprungsland eingesetzt werden soll, ein für dieses Land passendes Netzkabel beim BERNINA Fachhandel beziehen.

- ▶ Die Maschine nur mit dem mitgelieferten Fussanlasser des Typs LV-1 verwenden.
- ▶ Keine Gegenstände in die Öffnungen der Maschine stecken.
- ▶ Keine Gegenstände auf den Fussanlasser stellen.
- ▶ Während des Nähens den Stoff nur sachte führen. Ziehen und Stossen des Stoffes kann zu Nadelbruch führen.
- ▶ Finger von allen beweglichen Teilen fernhalten. Besondere Vorsicht ist im Bereich der Nadel, der Greifer und des Messers erforderlich.
- ▶ Maschine nur am Handgriff anheben.
- ▶ Bei Tätigkeiten im Bereich der Nadel – wie Nadel einfädeln, Nadel wechseln, den Greifer einfädeln oder den Nähfuß wechseln – die Maschine ausschalten. Zum Ausschalten den Netzschalter auf «0» stellen.
- ▶ Wenn Schutzabdeckungen entfernt werden, wenn die Maschine geölt wird oder wenn andere in dieser Bedienungsanleitung erwähnten Reinigungs- und Wartungsarbeiten durchgeführt werden, die Maschine ausschalten und den Netzstecker aus der Steckdose ziehen.
- ▶ Den Netzstecker durch Ziehen am Stecker aus der Steckdose ziehen. Nicht am Kabel ziehen.

## Sicherheitskennzeichen an der Maschine

### Zeichen

### Bedeutung



### Vorsicht

Bewegliche Teile. Um die Verletzungsgefahr zu reduzieren, Maschine vor Wartungsarbeiten ausschalten.

## Verfügbarkeit der Anleitung



Die Bedienungsanleitung ist Bestandteil der Maschine.

Die Bedienungsanleitung der Maschine an einem geeigneten Ort in der Nähe der Maschine aufbewahren und zum Nachschlagen bereithalten.

Bei Weitergabe der Maschine an Dritte, die Bedienungsanleitung der Maschine beilegen.

Die neueste Version der Bedienungsanleitung kann unter [bernina.com/L660-support](http://bernina.com/L660-support) heruntergeladen werden.

## Bestimmungsgemässe Verwendung

Ihre BERNINA Maschine ist für den privaten Hausgebrauch konzipiert und konstruiert. Sie dient zum Nähen von Stoffen und anderen Materialien wie in dieser Bedienungsanleitung beschrieben. Jede andere Verwendung gilt als nicht bestimmungsgemäss. BERNINA übernimmt keine Haftung für Folgen aus einer nicht bestimmungsgemässen Verwendung.

## Ausstattung und Lieferumfang



In dieser Anleitung werden zur Veranschaulichung Beispielbilder verwendet. Die auf den Bildern gezeigten Maschinen und Zubehöre müssen nicht zwingend dem tatsächlichen Lieferumfang Ihrer Maschine entsprechen. Das mitgelieferte Zubehör kann je nach Auslieferungsland Änderungen unterliegen. Erwähntes oder gezeigtes Zubehör, welches nicht im Lieferumfang enthalten ist, können Sie als Sonderzubehör beim BERNINA Fachhandel erwerben. Weiteres Zubehör finden Sie unter [bernina.com/L660](http://bernina.com/L660).

Aus technischen Gründen und zwecks Verbesserung des Produkts können Änderungen bezüglich Ausstattung der Maschine und Lieferumfang jederzeit und ohne Vorankündigung vorgenommen werden.

## BERNINA Qualitätskontrolle

Alle BERNINA Maschinen werden mit Sorgfalt zusammengebaut und einem umfangreichen Funktionstest unterzogen. Der integrierte Stichzähler weist daher aus, dass auf der Maschine bereits Stiche genäht wurden, welche ausschliesslich zu Testzwecken und zur Qualitätskontrolle durchgeführt wurden. Die anschliessend

erfolgte gründliche Reinigung schliesst nicht aus, dass sich gegebenenfalls noch Fadenreste in der Maschine befinden können.

## Wartung doppeltisolierter Produkte

Ein doppeltisoliertes Produkt ist mit zwei Isolationseinheiten anstelle einer Erdung ausgestattet. Ein Erdungsmittel ist in einem doppeltisolierten Produkt nicht enthalten und sollte auch nicht eingesetzt werden. Die Wartung eines doppeltisolierten Produkts erfordert höchste Sorgfalt und beste Kenntnisse des Systems und sollte daher nur von qualifiziertem Personal vorgenommen werden. Es dürfen für Service und Reparatur nur Original-Ersatzteile verwendet werden. Ein doppeltisoliertes Produkt ist folgendermassen gekennzeichnet: *Doppeltisolierung* oder *doppeltisoliert*.

- Das Symbol kann ebenfalls ein solches Produkt kennzeichnen.

## Umweltschutz

BERNINA International AG fühlt sich dem Umweltschutz verpflichtet. Wir bemühen uns, die Umweltverträglichkeit unserer Produkte zu erhöhen, indem wir diese bezüglich Gestaltung und Produktionstechnologie ununterbrochen verbessern.



Die Maschine ist mit dem Symbol des durchgestrichenen Müllimers gekennzeichnet. Das bedeutet, dass die Maschine nicht im Haushaltsabfall entsorgt werden darf, wenn sie nicht mehr benötigt wird. Durch eine unsachgemässe Entsorgung können gefährliche Substanzen in das Grundwasser gelangen und damit in unsere Nahrungskette geraten und so unsere Gesundheit schädigen.

Die Maschine muss bei einer nahegelegenen Sammelstelle für Elektroaltgeräte oder bei einer Annahmestelle für die Wiederverwendung der Maschine kostenfrei zurückgegeben werden. Informationen zu den Sammelstellen erhalten Sie bei Ihrer Gemeindeverwaltung. Beim Neukauf einer Maschine ist der Händler verpflichtet, die alte Maschine kostenfrei zurückzunehmen und fachgerecht zu entsorgen.

---

## Symbolerklärung

### **VORSICHT**

Kennzeichnet eine Gefahr mit geringem Risiko, die zu leichter oder mittlerer Verletzung führen kann, wenn sie nicht vermieden wird.

---

### **ACHTUNG**

Kennzeichnet eine Gefahr, die zu Sachschaden führen kann, wenn sie nicht vermieden wird.

---

Mit Ihrer BERNINA L 660 erledigen Sie mehrere Schritte in einem Arbeitsgang. Schneiden, Nähen und Versäubern in einem, schneller als mit einer herkömmlichen Nähmaschine. Sowohl feine Seiden- oder Satinstoffe als auch sehr dehnbare Materialien, lassen sich mit dieser Maschine problemlos bearbeiten. Komfortables Nähen in schweizer Qualität.

### Weitere Informationen



Zusätzlich zu Ihrer BERNINA L 660 sind weitere Informationsprodukte beigelegt.

Die aktuelle Version Ihrer Bedienungsanleitung sowie weitere Informationen rund um die Maschine sowie das Zubehör finden Sie auf unserer Webseite. [bernina.com](http://bernina.com)

Made to create, so lautet der Slogan von BERNINA. Nicht nur unsere Maschinen unterstützen Sie bei der Verwirklichung Ihrer Ideen, wir bieten Ihnen darüber hinaus jede Menge Anregungen und Anleitungen für Ihre Projekte sowie die Möglichkeit, sich mit anderen Nähbegeisterten auszutauschen. Wir wünschen Ihnen viel Freude dabei.

### BERNINA YouTube-Kanal



Auf YouTube bieten wir Ihnen eine grosse Auswahl an Anleitungsvideos und Hilfestellungen zu den wichtigsten Funktionen unserer Maschinen an. Auch zu vielen Nähfüssen finden Sie ausführliche Erklärungen, so dass Ihre Projekte ein voller Erfolg werden.

[youtube.com/BerninaInternational](https://youtube.com/BerninaInternational)

Verfügbar in den Sprachen Englisch und Deutsch.

### «inspiration» – Das kreative Nähmagazin und der Onlineshop mit Schnittmustern



Sie suchen Ideen, Schnittmuster und Anleitungen für Ihre Nähprojekte? Dann ist das BERNINA Magazin «inspiration» genau das Richtige für Sie. Die «inspiration» bietet Ihnen dreimal jährlich tolle Näh- und Stickideen. Von saisonalen Modetrends über angesagte Accessoires und praktische Tipps bis hin zu originellen Dekorationen für Ihr Zuhause oder süssen Nähideen für Kinder.

Das Magazin ist in den Sprachen Englisch, Deutsch, Niederländisch und Französisch erhältlich.

In unserem Onlineshop können Sie die «inspiration» als E-Magazin oder als Print-Version erwerben, entweder einzeln oder als Abonnement. Zudem gibt es viele einzelne Download-Schnittmuster zu entdecken! Schauen Sie doch mal vorbei unter:

[inspiration.bernina.com](http://inspiration.bernina.com)

Und folgen Sie uns auf Instagram (@inspiration.sewing.magazine).

### BERNINA Blog



Raffinierte Anleitungen, kostenlose Schnittmuster und Stickvorlagen sowie viele neue Ideen können Sie jede Woche neu im Blog von BERNINA finden. Unsere Experten/-innen zeigen wertvolle Tipps und Schritt-für-Schritt-Anleitungen, wie Sie zum gewünschten Ergebnis kommen. In der Community können Sie eigene Projekte hochladen und sich mit anderen Näh-, Quilt- und Stickbegeisterten austauschen.

[bernina.com/blog](http://bernina.com/blog)

Verfügbar in den Sprachen Englisch, Deutsch, Niederländisch und Französisch.

### BERNINA Social Media



Folgen Sie uns in den sozialen Netzwerken und erfahren Sie mehr über Events, spannende Projekte sowie Tipps und Tricks rund ums Nähen, Quilten und Sticken. Wir halten Sie auf dem Laufenden und freuen uns, Ihnen das eine oder andere Highlight aus der Welt von BERNINA zu zeigen.

[bernina.com/social-media](http://bernina.com/social-media)

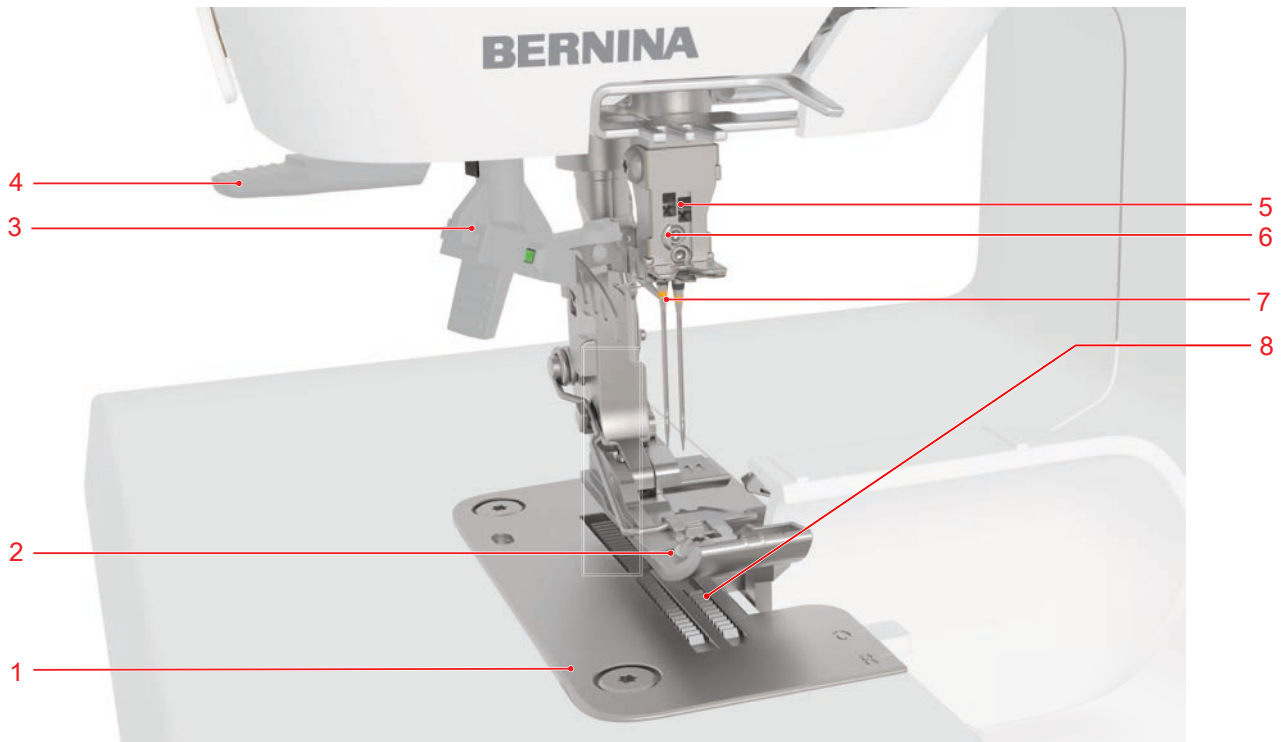
### 2.1 Maschine

#### Vorderseite



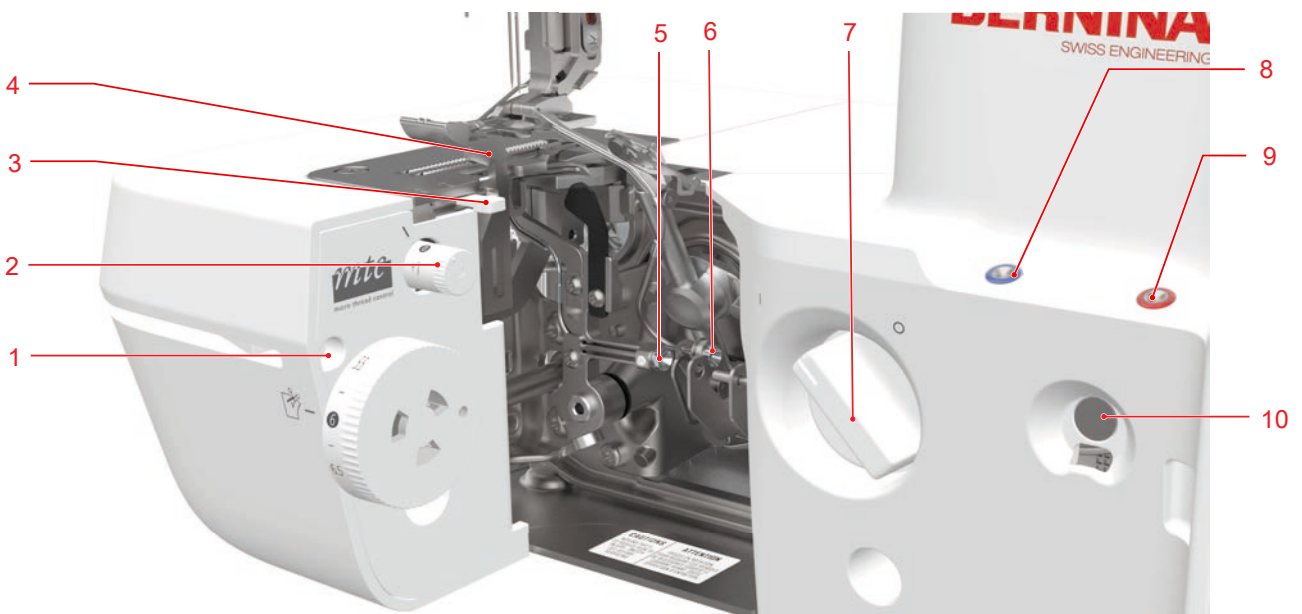
- 1 Messerschalter 2 Führungsrille für Anschlagetisch 3 Nadelbereich 4 Fadenschneider 5 Nähfußdruckregler  
6 Fadenspannungsregler 7 Greiferabdeckung 8 Schnittbreitenregler

## Nadelbereich



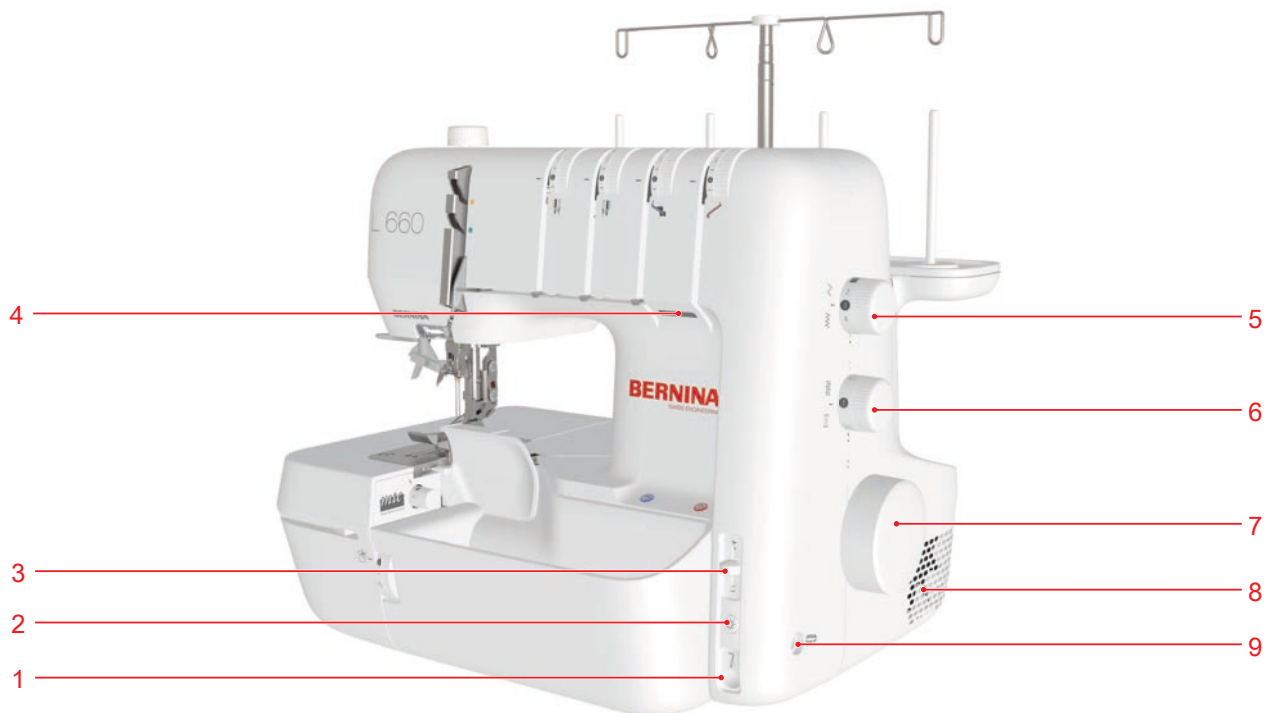
- 1 Stichplatte 2 Nähfuß 3 Nadelwahlschieber 4 Nadeleinfädlerhebel 5 Nadelprüfenster 6 Nadelschrauben  
7 Nadeln 8 Transporteure

## Greiferbereich



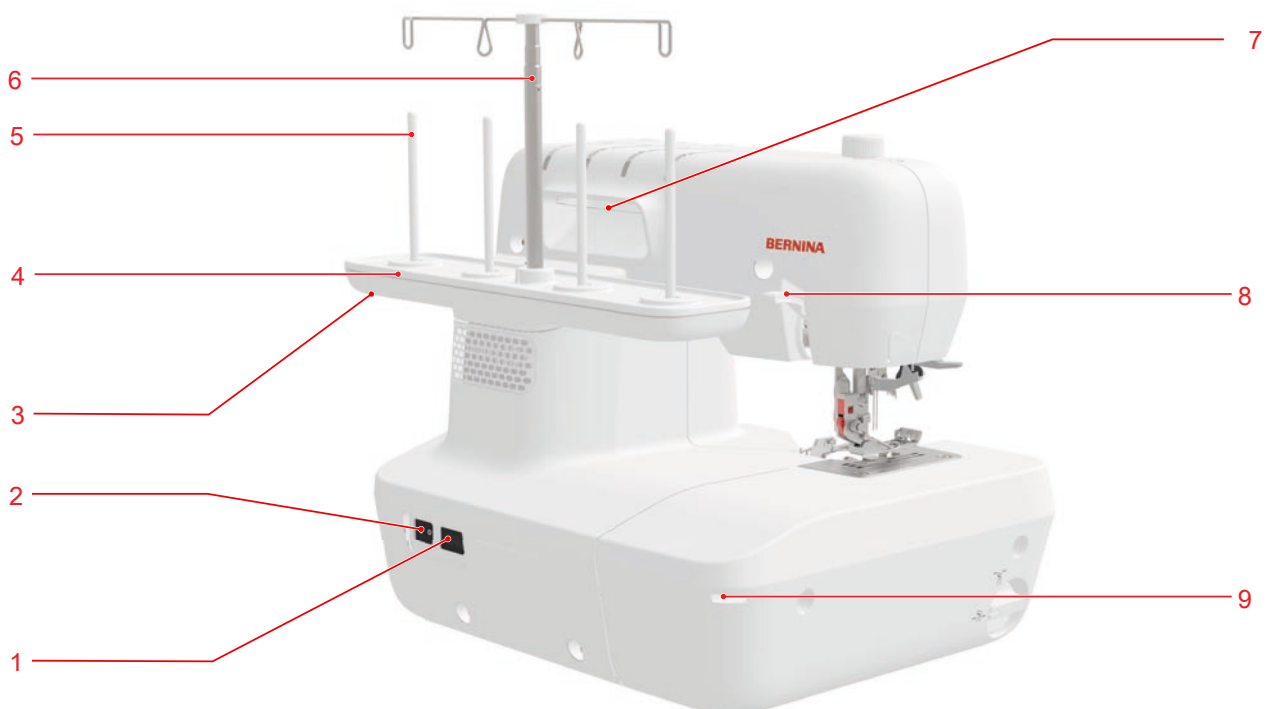
- 1 Aufnahme für Greiferabdeckung 2 mtc-Fadenkontrolle 3 Rollsaumhebel 4 Messer 5 Lufteinfädler-Röhre LL  
6 Lufteinfädler-Röhre UL 7 Lufteinfädlerschalter 8 Lufteinfädler-Düse UL 9 Lufteinfädler-Düse LL 10 Magnet für Greiferabdeckung

## Handradseite



1 Kniehebelanschluss 2 Nählichtregler 3 Geschwindigkeitsregler 4 Einfädlerlicht 5 Stichlängenregler 6 Differenzialtransportregler 7 Handrad 8 Lüftungsschlitze 9 Fussanlasseranschluss

## Rückseite



1 Netzanschluss 2 Netzschalter 3 Magnethalter für Zubehör 4 Garnrollenhalter 5 Garnrollenstift 6 Ausziehbare Fadenführung 7 Tragegriff 8 Nähfusslifterhebel 9 Aufnahme für Anschietisch

## 2.2 Zubehör



Weitere Informationen und Anwendungshinweise zum mitgelieferten und optionalen Zubehör finden Sie unter:

[bernina.com/L660](http://bernina.com/L660)






### Mitgeliefertes Zubehör

Zubehör	Verwendungszweck
 <p>Staubschutzhäube</p>	Zum Schutz der Maschine vor Staub und Schmutz.
 <p>Netzkabel</p>	Zum Verbinden der Maschine mit dem Stromnetz.
 <p>Fussanlasser</p>	Zum Starten und Stoppen der Maschine. Zum Regeln der Nähgeschwindigkeit.
 <p>Fadenset Overlocker</p>	Testnähen

Zubehör	Verwendungszweck
 <p>Greiferabdeckung</p>	Zum Abdecken des Greifer- und Messerbereichs. Zum Auffangen von Stoffabschnitt.
 <p>Anschiebetisch</p>	Zum Vergrößern des Arbeitsbereichs.
 <p>Kniehebel</p>	Zum Anheben des Nähfusses und gleichzeitigen Absenken des Transporteurs.
 <p>Standard Overlockfuss</p>	Für alle Overlockstiche. Für allgemeine Näharbeiten. Zum Aufnähen von Bändern bis 12 mm Breite.
 <p>Zubehörbox</p>	Zum Aufbewahren des mitgelieferten Zubehörs.

## 2 Einführung

### Zubehör in der Zubehörbox

Zubehör	Verwendungszweck
Overlocker-Öl 	Zum Ölen der Maschine.
CS-Sicherungs- werkzeug 	Zum Ziehen der Nadelfäden und Sichern der Stiche.
4x Garnrollenstabi- lisator 	Zum Stabilisieren grosser Garnrollen. Zum Vermeiden von Vibratio- nen der Garnrolle.
4x Spulennetz 	Zum gleichmässigen Fadenab- zug von der Fadenspule, z. B. Nylon, Rayon, Seide oder Metallic.
4x Fadenablauf- scheibe D43 	Zum Sichern der Garnrolle. Für ein gleichmässiges Ablau- fen des Fadens von der Garn- rolle.

Zubehör	Verwendungszweck
Schraubendreher, Torx T10 	Zum Lösen und Festziehen der Stichplatten- oder Zubehö- rschrauben.
Nadelset ELx705 CF 	Zum universellen Einsatz.
Schraubendreher, Innensechskant 1,5 mm 	Zum Lösen oder Festziehen der Nadelschrauben.
Pinzel 	Zum Reinigen des Transpor- teurs und Greiferbereichs.
BERNINA Pinzette 	Zum Greifen der Fäden an engen Stellen.
Nadeleinfädler/-ein- setzer 	Zum manuellen Einfädeln, Ein- setzen und Herausnehmen der Nadeln.

### 3.1 Arbeitsplatz

Ein stabiler Tisch mit sicherem Stand ist eine gute Voraussetzung für optimale Nähresultate. Ergonomie am Nähtisch ist wichtig, um Ihre Muskulatur und Gelenke des Rückens, der Schulter, der Arme und Hände zu schonen. Die optimale Ergonomie beinhaltet, die Tischhöhe und Körperhaltung aufeinander abzustimmen. Vermeiden Sie ein längeres Verweilen in der selben Position.

#### Ergonomische Sitzposition

Ergonomie am Nähtisch ist wichtig, um Ihre Muskulatur und Gelenke des Rückens, der Schulter, der Arme und Hände zu schonen. Wählen Sie eine Sitzposition in welcher Ihre, mit angewinkelten Armen (90°), Fingerspitzen die Stichplatte berühren.

### 3.2 Maschine anschliessen und einschalten

1. Den Gerätestecker des Netzkabels in die Maschine einstecken.



2. Den Netzstecker des Netzkabels in die Steckdose einstecken.
  3. Maschine mit dem Netzschalter einschalten.
- ⇒ Die Maschine und das Nählicht werden eingeschaltet.

### 3.3 Maschine zum Nähen vorbereiten

Für ihr Nähprojekt müssen Sie die Maschine entsprechend vorbereiten und einstellen.

Voraussetzung:

- Die Maschine ist eingeschaltet. [▶ siehe Seite 14]
- Der Fussanlasser ist angeschlossen. [▶ siehe Seite 16]
- Der Nähfuss ist angehoben. [▶ siehe Seite 17]

1. Nadel mit dem Stoff abstimmen. [▶ siehe Seite 18]
2. Faden mit der Nadel abstimmen. [▶ siehe Seite 18]
3. Stich anhand der Anwendung und dem Stoff auswählen. [siehe Zusatzblatt Schnellreferenz]
4. Maschine gemäss Stichtabelle einrichten. [▶ siehe Seite 26]
5. Nadeln einfädeln. [▶ siehe Seite 20]
6. Greifer einfädeln. [▶ siehe Seite 22]
7. Greiferabdeckung schliessen. [▶ siehe Seite 16]

### 3.4 Anschlagetisch

Mit dem Anschlagetisch können Sie den Arbeitsbereich vergrössern. So können Sie Ihr Nähprojekt besser auflegen und optimal führen.

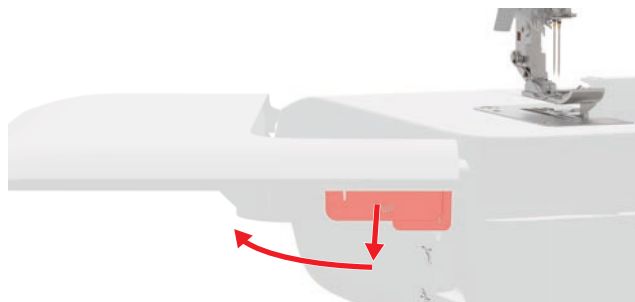
#### Anschlagetisch montieren

- ▶ Um den Anschlagetisch zu montieren, Anschlagetisch an der Rückseite der Maschine in die vorgesehene Aufnahme einhängen und den Anschlagetisch waagrecht nach rechts vorne in die Führungsrille schwenken, bis der Anschlagetisch hörbar einrastet.



#### Anschlagetisch entfernen

1. Den Entriegelungshebel betätigen.
2. Anschlagetisch waagrecht nach links schwenken und hinten aushängen.



### 3.5 Freihandsystem (FHS)

Das Freihandsystem (FHS) erleichtert das Platzieren des Stoffes unter dem Nähfuß. Das gleichzeitige Anheben des Nähfußes sowie das Absenken der Transporteure wird dadurch ganz bequem erreicht.

#### Kniehebel montieren

- ▶ Kniehebel in senkrechter Position bis zum Anschlag in den Kniehebelanschluss schieben.



#### TIPP

Die seitliche Position des Kniehebels kann bei Bedarf in einem BERNINA Fachgeschäft angepasst werden.

#### Kniehebel entfernen

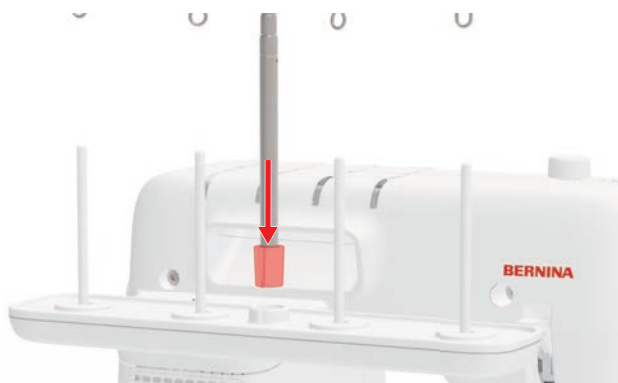
- ▶ Den Kniehebel in Ruhestellung ohne eine seitliche Bewegung aus dem Kniehebelanschluss herausziehen.

### 3.6 Ausziehbare Fadenführung

Die Fadenführung ermöglicht einen gleichmässigen Fadenabzug von der Fadenkone/-spule.

#### Fadenführung vorbereiten

1. Fadenführung in die dafür vorgesehene Öffnung am Garnrollenhalter mit geringem Druck einsetzen.



2. Fadenführung bis zum Anschlag nach oben ziehen. Dabei die Stange leicht in beide Richtungen drehen, damit die Arretierungsnocken einrasten.



- ▶ Um die Fadenführung abzusenken, Fadenführung mit etwas Druck nach unten schieben.



### 3.7 Garnrollenhalter

Auf die Garnrollenstifte des Garnrollenhalters können Sie die gewünschten Fadenkone/-spulen entsprechend der Fadenwege aufsetzen.



#### TIPP

Verwenden Sie Garnrollenstabilisatoren oder Fadenscheiben zum Stabilisieren oder zum Sichern der Fadenkone/-spulen auf dem Garnrollenhalter. Spulennetze über Dekofadenspulen fördern einen gleichmässigen Fadenabzug.

### 3.8 Fussanlasser

Durch Betätigen des Fussanlassers startet der Hauptmotor und setzt dadurch Nadeln, Greifer und Messer in Bewegung. Die Nähgeschwindigkeit lässt sich stufenlos

regulieren – je stärker Sie den Fussanlasser drücken, desto schneller näht die Maschine, bis zur eingestellten Maximalgeschwindigkeit.

### Fussanlasser anschliessen

1. Das Fussanlasserkabel auf die gewünschte Länge ausrollen und den Stecker des Kabels in den Fussanlasseranschluss der Maschine einstecken.



2. Den Fussanlasser unter dem Nähtisch auf dem Boden platzieren.

### Fussanlasser betätigen

1. Um den Nähvorgang zu starten oder zu stoppen, sowie die Nähgeschwindigkeit zu regulieren, den Fussanlasser mit mehr oder weniger Druck betätigen.
2. Um den Lufteinfädelvorgang zu starten oder zu stoppen, den Fussanlasser betätigen.
3. Um die Nadeln nach oben oder unten zu stellen, Back-kick (Fersendruck) am Fussanlasser ausführen.

#### TIPP

Die maximale Nähgeschwindigkeit können Sie mit dem Geschwindigkeitsregler einstellen.

## 3.9 Handrad

Durch Drehen des Handrads gegen den Uhrzeigersinn können Sie die Nadeln an jeder beliebigen Höhe positionieren oder mechanische Einstellungen aktivieren.



Das Drehen des Handrads ermöglicht:

- Langsames, präzises Einstecken der Nadel
- Greiferbewegung
- Messerbewegung
- Verbinden der Lufteinfädler-Röhren

## 3.10 Greiferabdeckung

Die Greiferabdeckung verhindert Verletzungen durch bewegliche Komponenten und schützt empfindliche Elemente vor Beschädigung. Die Greiferabdeckung dient zugleich dem Auffangen von Stoffabschnittresten. Auf der Innenseite der Greiferabdeckung befindet sich das Einfädeldiagramm.

### Greiferabdeckung entfernen

1. Greiferabdeckung unterhalb der Lufteinfädler-Düsen ziehen, sodass sich die Magnete voneinander lösen.
2. Greiferabdeckung aus der Aufnahme nach rechts vorne wegziehen.



### Greiferabdeckung montieren

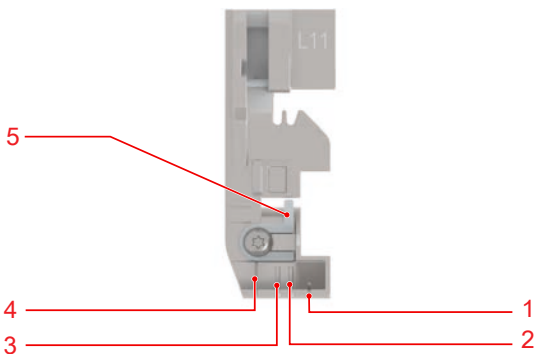
1. Positioniernocken in die Aufnahme der Greiferabdeckung einsetzen.



2. Greiferabdeckung auf der rechten Seite zur Maschine schwenken bis die Magnete die Greiferabdeckung halten.

### 3.11 Nähfuss

Ein Nähfuss ist standardmässig an der Maschine angebracht und kann für alle Stiche eingesetzt werden. Die Markierungen an der Spitze helfen Ihnen dabei, den Stoff präzise zur Nadel auszurichten.



- 1** Schnittlinienmarkierung im Grundwert **2** Rechte Nadelposition (RN) **3** Linke Nadelposition (LN)  
**4** 10 mm zur Schnittlinienmarkierung **5** Bandführung

#### Nähfuss anheben/absenken

Durch Anheben des Nähfusses können Sie das Nähprojekt unter dem Nähfuss platzieren oder entfernen.

- Um den Nähfuss anzuheben, den Nähfusslifterhebel bis zum Einrasten nach oben ziehen.
  - ⇒ Die Fadenspannungen sind gelöst.
  - ⇒ Der Transporteur bleibt in Nähposition.



- Um den Nähfuss abzusenken, den Nähfusslifterhebel nach unten drücken.
  - ⇒ Maschine ist nähbereit.
  - ⇒ Fadenspannung ist aktiv.



#### Nähfussspitze anheben

Das zusätzliche Anheben der Nähfussspitze bietet mehr Raum für dicke Materialien. Dank diesem gewonnenen Raum können Sie dicke Stofflagen besser unter dem Nähfuss platzieren.

- Den Nähfusslifterhebel über die obere Einrastposition hoch drücken und halten.



- ⇒ Der Nähfuss hebt sich während des Hochhaltens um weitere 2 mm und die Nähfussspitze neigt sich um weitere 3 mm nach oben.

#### Nähfuss und Transporteur mit dem Kniehebel anheben/absenken

Der Kniehebel hebt den Nähfuss an und senkt den Transporteur gleichzeitig ab. Dadurch können Sie ihr Nähprojekt ohne Widerstand mit beiden Händen exakt unter den Nähfuss platzieren.

Voraussetzung:

- Kniehebel ist montiert.

## 3 Einrichten der Maschine

1. Den Kniehebel mit dem Knie nach rechts drücken und halten.  
⇒ Nähfuß wird angehoben, gleichzeitig wird der Transporteur abgesenkt.



2. Druck auf den Kniehebel lösen.  
⇒ Nähfuß wird abgesenkt, gleichzeitig hebt sich der Transporteur.
3. Um den angehobenen Nähfuß zu senken, den Kniehebel ganz nach rechts drücken und lösen.

### Nähfuß ausschwenken

Das Ausschwenken des Nähfußes bietet zusätzlichen Raum im Nadelbereich, z. B. beim Nadelwechsel oder beim Einfädeln der Nadeln.

Voraussetzung:

- Die Nadeln sind in oberster Position. [▶ siehe Seite 19]
- Der Nähfuß ist angehoben.
- ▶ Um den Nähfuß auszuschwenken, Nähfußspitze seitlich nach links drücken und ausschwenken.



- ▶ Um den Nähfuß in die Nähposition zu stellen, den Nähfußlifterhebel senken oder die Nähfußspitze seitlich nach rechts drücken und zurückschwenken.

### Nähfußsohle entfernen

Das Entfernen der Nähfußsohle bietet einen besseren Zugang im Nadel-/Transporteurbereich, z. B. beim Sohlenwechsel oder beim Entfernen der Stichplatte zur Reinigung der Maschine.

Voraussetzung:

- Die Nadeln sind in oberster Position.
  - Der Nähfuß ist angehoben.
1. Entriegelungsknopf auf der Rückseite des Nähfußschafte drücken.  
⇒ Die Nähfußsohle wird entriegelt.



2. Nähfußfeder leicht anheben und Nähfußsohle entfernen.

### Nähfußsohle montieren

1. Nähfußfeder leicht anheben und den Stift der neuen Nähfußsohle unter der Schaftkerbe des Nähfußschafte platzieren.
2. Den Nähfußlifterhebel vorsichtig senken, bis die Schaftkerbe im Nähfußsohlen-Stift einrastet.



## 3.12 Nadel

Verwenden Sie für Ihre Maschine das Nadelsystem ELx 705. Die Nadeln beeinflussen Ihr Nähresultat, je nach Form und Stärke.

- Nadelstärke 80: mittelschwere Stoffe
- Nadelstärke 90: schwere Stoffe
- Nadelstärken < 80: leichte Stoffe



Ausführlichere Informationen zu Nadeln und deren Einsatzbereichen finden Sie in der BERNINA Nadelbroschüre.

Nadeln nutzen sich im Laufe der Zeit ab. Wechseln Sie die Nadel regelmässig, denn nur mit einer einwandfreien Nadel entsteht ein sauberer Stich.



#### Korrektes Nadel-Faden-Verhältnis

Faden lässt sich passgenau in die lange Rille und durch das Nadelöhr führen.



#### Fehlerhaftes Nadel-Faden-Verhältnis

Faden lässt sich mit zu viel Spielraum in der langen Rille und durch das Nadelöhr führen.

Der Faden kann reißen oder zu Fehlstichen führen.

- ▶ Wählen Sie eine geringere Nadelstärke.



#### Fehlerhaftes Nadel-Faden-Verhältnis

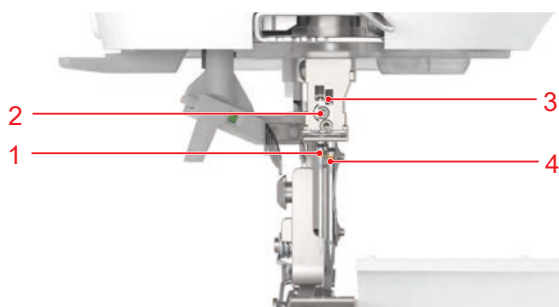
Faden scheuert an den Kanten in der langen Rille und lässt sich kaum oder nur schwer durch das Nadelöhr führen.

Der Faden kann reißen und sich verklemmen.

- ▶ Wählen Sie eine höhere Nadelstärke.

### Nadelhalter

Der Nadelhalter kann zwei Nadeln aufnehmen. Die Nadelpositionen befinden sich auf unterschiedlichen Höhen.



1 Linke Overlock-Nadel LN 2 Nadelschraube 3 Nadelprüfenfenster 4 Rechte Overlock-Nadel RN

### Nadeln anheben/absenken

- ▶ Um die Nadeln in die oberste oder unterste Position zu stellen, Back-kick ausführen. [▶ siehe Seite 16]

### Nadel wechseln

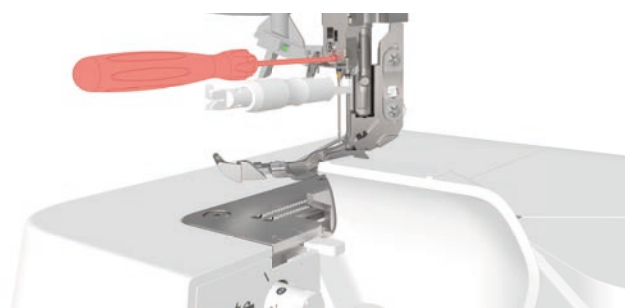
#### TIPP

Das Verwenden des Nadeleinsetzers wird für den Nadelwechsel empfohlen und verhindert das Herunterfallen der Nadel in den Transporteurbereich.

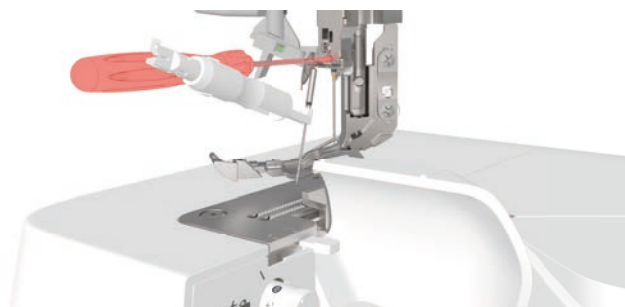
Voraussetzung:

- Die Nadeln sind in oberster Position.
- Der Nähfuss ist angehoben und ausgeschwenkt.

1. Den Nadeleinsitzer von unten über die Nadel führen und die entsprechende Nadelhalteschraube lösen.



2. Nadel nach unten entfernen.
3. Neue Nadel mit der flachen Seite nach hinten in den Nadeleinsitzer stecken.



4. **Wichtig:** Nadel bis zum Anschlag in die entsprechende Nadelhalteröffnung einschieben und die Nadelposition im Nadelfenster prüfen.
5. Nadelhalteschraube vorsichtig festdrehen und dabei ein Überdrehen vermeiden.

## 3.13 Einfädeln

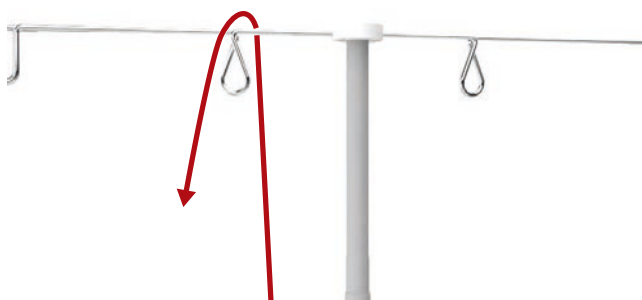
### Einfädeln vorbereiten

Voraussetzung:

- Die Nadeln sind in oberster Position. [▶ siehe Seite 16]
- Der Nähfuss ist angehoben und ausgeschwenkt. [▶ siehe Seite 17] [▶ siehe Seite 18]

## 3 Einrichten der Maschine

- Ausziehbare Fadenführung ist vollständig ausgezogen. [▶ siehe Seite 15]
  - Die Fadenkonen/-spulen sind aufgesetzt. [▶ siehe Seite 15]
1. Faden von hinten durch die entsprechende Fadenführung nach vorne legen.



2. Faden spannen und mit beiden Händen nach unten in die Fadenvorspannung einrasten.



3. Faden dem Fadenkanal entlang zwischen die Fadenspannungsscheiben nach vorne legen.



### Nadelfaden

Der Nadelfaden verschlingt sich mit dem Greiferfaden zur Stichbildung und ist auf der Oberseite des Stoffes als Geradstich erkennbar. Es muss mindestens ein Nadelfaden eingefädelt werden, damit eine Stichbildung erfolgt.

### Nadelfaden einfädeln

Voraussetzung:

- Das Einfädeln ist vorbereitet. [▶ siehe Seite 19]
  - Die Nadel des benötigten Fadenwegs ist eingesetzt.
1. Faden um die Fadenumlenkung der Fadengeberabdeckung führen und nach oben ziehen.

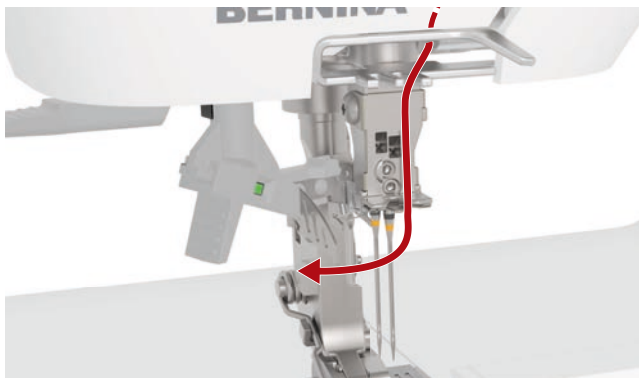


2. Faden durch den entsprechenden Schlitz der Fadengeberabdeckung führen und nach unten ziehen.



## 3 Einrichten der Maschine

3. Faden durch die Fadenführung oberhalb des Nadelhalters einlegen und in der Fadenklemme am Nadelhalter einhaken.



4. Nadelfaden einfädeln.

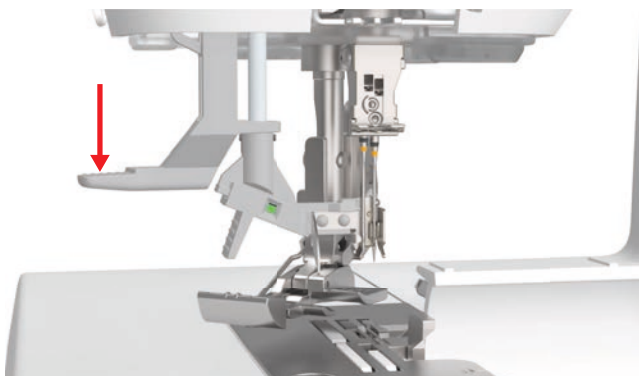
### Nadelfaden einfädeln

1. Den Nadelwahlschieber am Einfädlerkopf seitlich zur Farbe des Einfädelwegs schieben.



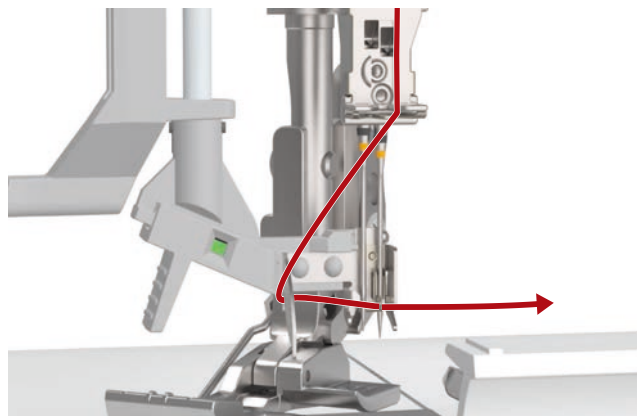
2. Den Nadeleinfädlerhebel bis ganz nach unten drücken und gedrückt halten.

⇒ Der Fadenhaken stösst durch das voreingestellte Nadelöhr des Fadenwegs.



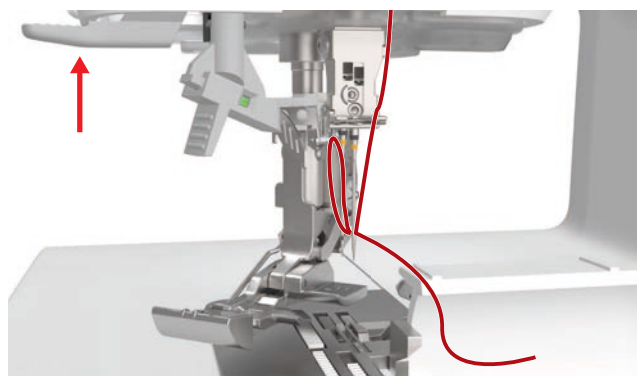
3. Faden entgegen dem Uhrzeigersinn um die Fadenumlenkung und durch die Führungsschlitze am Einfädlerkopf nach hinten ziehen.

⇒ Der Faden ist vom Fadenhaken erfasst.



4. Druck auf den Nadeleinfädlerhebel lösen. Dabei das Fadenende nur leicht halten.

⇒ Der Faden wird durch die Rückwärtsbewegung des Einfädlerkopfs durch das Nadelöhr gezogen und bildet hinter der Nadel eine Fadenschleife.



5. Fadenschleife nach hinten aus dem Nadelöhr ziehen.
6. Faden unter den Nähfuss nach hinten links legen.
7. Näheinstellungen gemäss Stichtabelle einstellen. [▶ siehe Seite 26]

### Greiferfaden

Als Greiferfaden können Sie auch Bausch-, Dekor- und Ziergarne einsetzen. Gewachste oder beschichtete Garne sind als Greiferfäden nicht zu empfehlen, da diese die Lufteinfädler-Röhre verschmutzen und das Lufteinfädeln behindern.

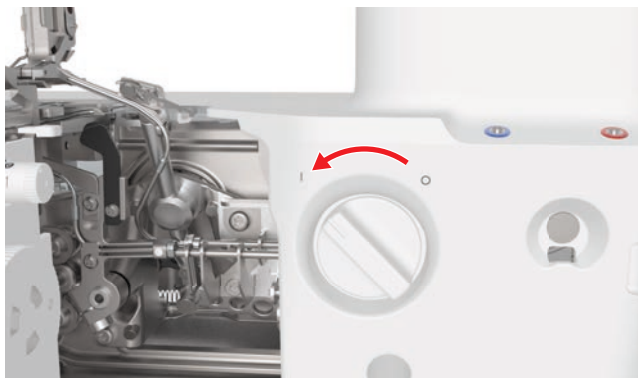
Der Greiferfaden verschlingt sich mit dem Nadelfaden zur Stichbildung und ist an der Unterseite oder an der Stoffkante als Schlaufe erkennbar.

### Greiferfaden einfädeln

Voraussetzung:

- Das Einfädeln ist vorbereitet. [▶ siehe Seite 19]
- Die Greiferabdeckung ist entfernt.

1. Den **Lufteinfädler** vollständig auf Position **I** stellen.



- ⇒ Die Lufteinfädler-Röhren koppeln.
- ⇒ Das Einfädlerlicht leuchtet.

2. Fadenreserve von ca. 30 cm von der Fadenspule nachziehen, damit der Faden vollständig durch die Lufteinfädler-Röhre gezogen werden kann.
3. Fussanlasser betätigen und das Fadenende über die entsprechende Lufteinfädler-Düse halten.



- ⇒ Der Greiferfaden wird durch die Lufteinfädler-Röhre gezogen und tritt an der Greiferspitze aus.

4. Sobald der Faden beim Greiferrohr austritt, Druck auf den Fussanlasser lösen.
5. Greiferfäden unter den Nähfuss nach hinten links legen.
6. Den **Lufteinfädler** vollständig auf Position **0** stellen.
7. Greiferabdeckung montieren.
8. Näheinstellungen gemäss Stichtabelle einstellen. [▶ siehe Seite 26]

### Obergreiferkonverter

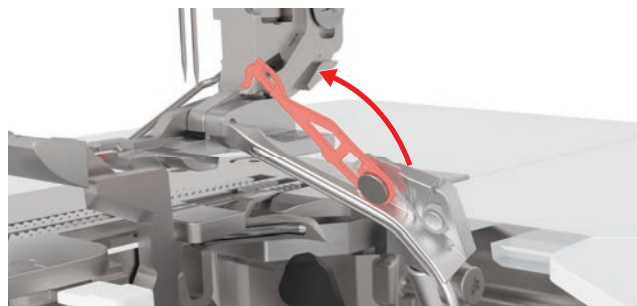
Der Obergreiferkonverter wird dann eingesetzt, wenn kein Obergreiferfaden eingefädelt wird. Der Obergreiferkonverter lenkt den Untergreiferfaden für bestimmte Stichbildungen um. [▶ siehe Seite 26]

### Obergreiferkonverter einsetzen

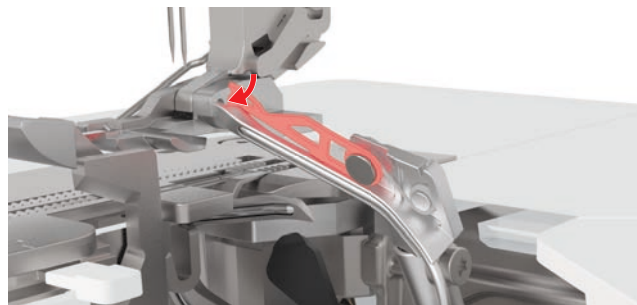
Voraussetzung:

- Die Nadeln sind in oberster Position.
- Der Obergreiferfaden ist entfernt.

1. Um den Obergreiferkonverter einzusetzen, Haltelasche des Obergreiferkonverters nach links schwenken.



2. Die Haltelasche leicht nach hinten drücken und die Einrastnase im Greiferrohr einsetzen. Dabei sicherstellen, dass die Einrastnase vollständig einsetzt ist.



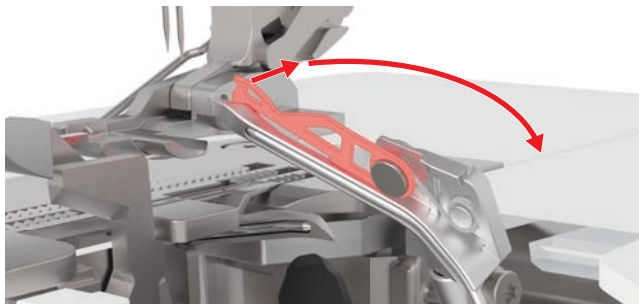
### Obergreiferkonverter entfernen

Voraussetzung:

- Die Nadeln sind in oberster Position.

1. Um den Obergreiferkonverter zu entfernen, Haltelasche des Obergreiferkonverters leicht nach hinten drücken und die Einrastnase aus dem Greiferrohr aushängen.

2. Obergreiferkonverter ganz nach rechts zurückschwenken.



### 3.14 Näheinstellungen

#### Nählicht dimmen und aus-/einschalten

Das Nählicht schaltet sich durch Einschalten der Maschine ein. Sie können die Lichtintensität dimmen oder das Nählicht aus- oder wieder einschalten.



1 Nählichtregler

- ▶ Um das Nählicht zu dimmen, den **Nählichtregler** bis zur gewünschten Lichtstärke gedrückt halten.
- ▶ Um das Nählicht aus- oder wieder einzuschalten, den **Nählichtregler** drücken.

#### Fussanlasser programmieren

- ▶ Den Back-kick am Fussanlasser gedrückt halten und die Nadelstopp-Position von oben nach unten oder umgekehrt programmieren.
  - ⇒ Ein kurzer Signalton bestätigt die Aktivierung der neuen Nadelstopp-Position.

Bei einem Maschinenneustart befindet sich die Nadelstopp-Position in der oberen Position.

#### Grundwert

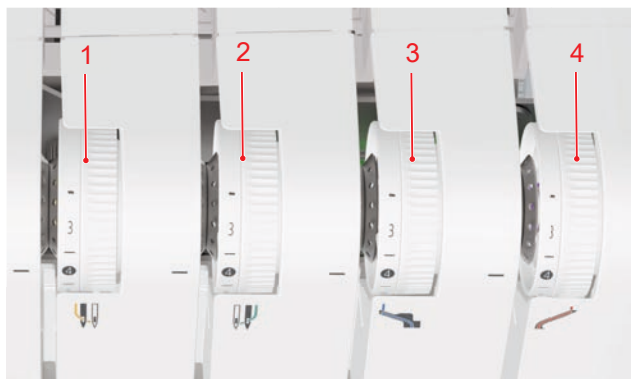
4 M

Der Grundwert bei Einstellungen sind mit einem grauen Punkt gekennzeichnet.

Die tatsächlichen Werte können je nach Stoff, Faden und Stich von den Grundwerten abweichen und müssen möglicherweise dem Ergebnis der Nähprobe angepasst werden.

#### Fadenspannung

Die Fadenspannung beeinflusst die Fadenmenge zur Stichbildung. Je nach Faden-/Stoffkombination müssen Sie die Fadenspannung erhöhen oder reduzieren. Mit dem entsprechenden **Fadenspannungsregler** können Sie die jeweilige Fadenspannung einstellen.



1 Fadenspannungsregler LN 2 Fadenspannungsregler RN 3 Fadenspannungsregler UL 4 Fadenspannungsregler LL

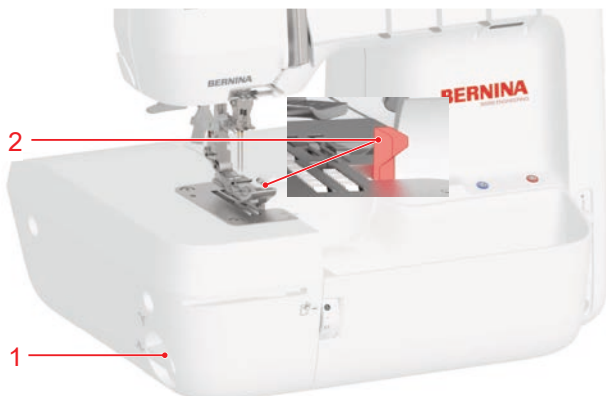
Die empfohlene Einstellung finden Sie in der Stich-tabelle. [▶ siehe Seite 26]

#### TIPP

Bei angehobenem Nähfuß ist die Fadenspannung gelöst und der eingelegte Faden lässt sich leicht nachziehen.

#### Messer

Bei aktiviertem Messer, schneidet und näht die Maschine in einem Arbeitsgang. Mit dem **Messerschalter** können Sie das Messer vollständig deaktivieren.



1 Messerschalter 2 Messer

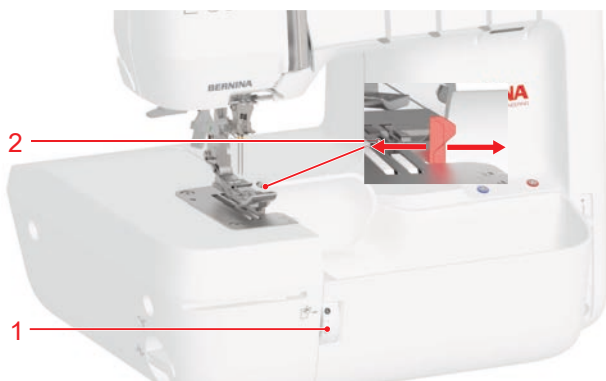
**TIPP**

Bei deaktiviertem Messer haben Sie besseren Zugang zum Nadelbereich, z. B. beim Nadelwechsel.

Eine saubere Schnittkante dient zur Bildung einer schönen Naht. Besteht bereits eine saubere Schnittkante, kann mit deaktiviertem Messer genäht werden.

## Stichbreite

Die Stichbreite wird durch die Messerposition und Nadelposition bestimmt. Mit dem **Schnittbreitenregler** können Sie den Abstand von der linken Overlock-Nadel LN bis zur gewünschten Schnittkante zwischen 5 – 9 mm einstellen. Von der rechten Overlock-Nadel RN zur Schnittkante verringert sich die Stichbreite um 2 mm zum eingestellten Wert.



1 Messer 2 Schnittbreitenregler

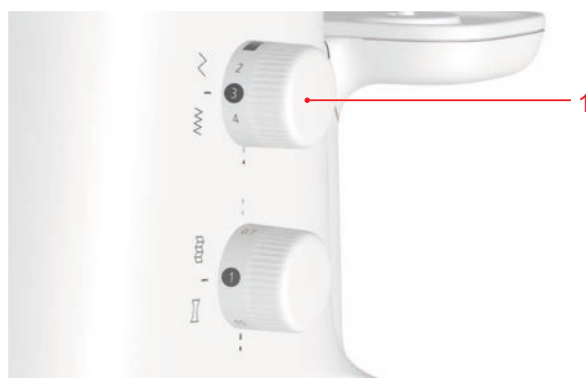
Die empfohlene Einstellung finden Sie in der Stich-tabelle. [▶ siehe Seite 26]

**TIPP**

Für dekorative Nähte können Sie die Stichbreite während des Nähens nach Belieben verändern.

## Stichlänge

Mit dem **Stichlängenregler** können Sie den Stich stufenlos verlängern oder verdichten. Die effektive Stichlänge kann sich je nach verwendetem Material unterschiedlich verhalten.



1 Stichlängenregler

Die empfohlene Einstellung finden Sie in der Stich-tabelle. [▶ siehe Seite 26]

**TIPP**

Für dekorative Nähte können Sie die Stichlänge während des Nähens nach Belieben verändern.

## Differenzialtransport

Der **Differenzialtransportregler** verhindert unerwünschtes Kräuseln oder Dehnen insbesondere bei feinen oder leicht dehnbaren Stoffen. Bei festeren Stoffen ist das Resultat des Differenzialtransports weniger ausgeprägt.



1 Differenzialtransportregler

Wert	Stoff	Resultat
2	Feine, weiche Stoffe	Kräuseln, Raffen
1.5	Jersey, Sweatshirt, Strickstoffe	leichtes Kräuseln, Nahtwellen vermeiden
1	Gewobene Stoffe	
0.7	Feine Nylon-Trikots, fest gewobene Stoffe, Futterstoffe, Satin	Dehnen, Nahtkräuseln vermeiden

**TIPP**

Für dekorative Nähte können Sie zusätzliche kreative Effekte, wie gezieltes Kräuseln oder Dehnen mit Hilfe des Differenzialtransportes erzeugen.

**Rollsaum**

Mit dem **Rollsaumhebel** können Sie die Maschine zum Einrollen der Stoffkante einstellen.

- O: Overlocknähte
- R: Rollsäume/-nähte und Picotstich



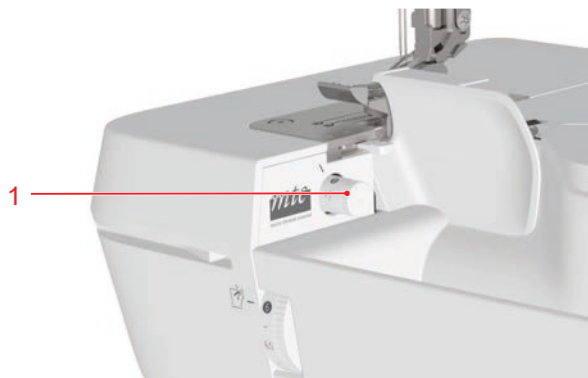
1 Rollsaumhebel

Die empfohlene Einstellung finden Sie in der Stich-tabelle. [▶ siehe Seite 26]

**mtc-Fadenkontrolle**

Mit der **mtc-Fadenkontrolle** können Sie die Schlingen des Greiferfadens an der Schnittkante einstellen. Mit einem Einstellwert im Plus-Bereich vergrößern Sie die Fadenmenge, mit einem Einstellwert im Minus-Bereich reduzieren Sie die Fadenmenge.

Am effektivsten können Sie die mtc-Fadenkontrolle bei einer Schnittbreite von 6 – 9 mm nutzen.



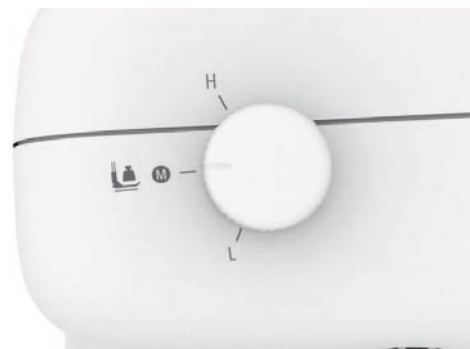
1 mtc-Fadenkontrolle

**TIPP**

Ist der Greiferfaden an der Stoffkante zu locker oder zu eng, können Sie die Fadenmenge durch die mtc-Fadenkontrolle anpassen.

**Nähfussdruck**

Mit dem **Nähfussdruckregler** können Sie den Druck des Nähfußes auf den Stoff verändern, z. B. für das Nähen mit leichten oder sehr schweren Stoffen. Der Nähfussdruck beeinflusst den Stofftransport und ist im Grundwert für mittelschwere Stoffe empfohlen.



- L: Niedrig (leichte Stoffe)
- M: Grundwert
- H: Hoch (schwere Stoffe)



**TIPP**

Bei gesenktem Nähfuß lässt sich der Nähfussdruck bequemer verändern.

Die Sticheinstellungen sind für jeden Stich individuell. Die Grundeinstellung ihres Stiches entnehmen Sie der Stichtabelle. Die darin vorgegebenen Einstellwerte sind für mittelschwere Stoffe und können für andere Stoffqualitäten abweichen.

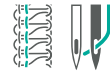
## 4.1 Stich einstellen

Voraussetzung:

- Der Stich ist entsprechend des Stoffes und der Anwendung ausgewählt.
1. Nadelfaden einfädeln. [▶ siehe Seite 20]
  2. Greiferfaden einfädeln. [▶ siehe Seite 21]
  3. Fadenspannung des Nadelfadens einstellen. [▶ siehe Seite 23]
  4. Fadenspannung des Greiferfadens einstellen. [▶ siehe Seite 23]
  5. Stichlänge einstellen. [▶ siehe Seite 24]
  6. Stichbreite einstellen. [▶ siehe Seite 24]
  7. Rollsaumhebel einstellen. [▶ siehe Seite 25]
  8. *mic*,  und  zum Grundwert einstellen. [▶ siehe Seite 23]



**LN**  
Linker Overlock-Nadelfaden



**RN**  
Rechter Overlock-Nadelfaden



**UL**  
Obergreiferfaden



**LL**  
Untergreiferfaden



**CW**  
Schnittbreite



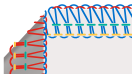
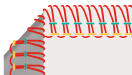

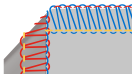
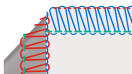
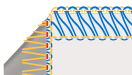
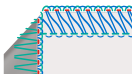

**R/O**  
Rollsaumhebel







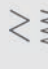
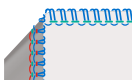
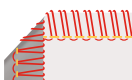

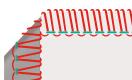

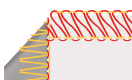

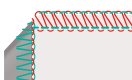



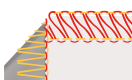

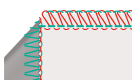

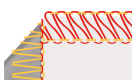

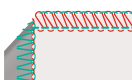

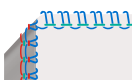


**SL**  
Stichlänge



**ULC**  
Obergreiferabdeckung eingesetzt

Stich	Name		LN	RN	UL	LL	CW	R/O	SL
Nr. 1	4-Faden Overlock mit integrierter Sicherheitsnaht		4	4	4	4	6	0	3
Nr. 2	3-Faden Super Stretch		4	4		3.5	6	0	3
Nr. 3	3-Faden Overlock breit (LN)		4	–	4	4	6	0	3
Nr. 4	3-Faden Overlock schmal (RN)		–	4	4	4	6	0	3
Nr. 5	3-Faden Flachnaht breit (LN)		1.5	–	4	7	6	0	3
Nr. 6	3-Faden Flachnaht schmal (RN)		–	2	4	6.5	6	0	3
Nr. 7	3-Faden Rollnaht		–	4	4	4	7.5	R	2

Stich	Name		LN	RN	UL	LL	CW	R/O	SL
									
Nr. 8	3-Faden Rollsaum		–	4	4	5.5	6	R	R
Nr. 9	2-Faden Kantenumschlinger breit (LN)		4	–		3.5	6	O	3
Nr. 10	2-Faden Kantenumschlinger schmal (RN)		–	4.5		3.5	6	O	3
Nr. 11	2-Faden Flachnaht breit (LN)		1.5	–		4.5	6	O	3
Nr. 12	2-Faden Flachnaht schmal (RN)		–	2		4.5	6	O	3
Nr. 13	2-Faden Rollsaum		–	4		4	6	R	R
Nr. 14	2-Faden Overlock breit (LN)		1.5	–		4	6	O	3
Nr. 15	2-Faden Overlock schmal (RN)		–	2		4.5	6	O	3
Nr. 28	2-Faden Festonstich breit (LN)		1.5	–		4	6	O	4
Nr. 29	2-Faden Festonstich schmal (RN)		–	2		4.5	6	O	4
Nr. 30	3-Faden Picotstich		–	3.5	3.5	5	6	R	3

Um die bestmögliche Sticheinstellung zu erhalten, sollten Sie eine Nähprobe mit einem Reststück des Stoffes angefertigen, welcher für das Nähprojekt gewählt wurde. Die Einstellwerte der Stiche sind Empfehlungen, welche sich für die meisten Anwendungen eignen. Eine Stichoptimierung im Anschluss der Nähprobe können Sie jederzeit ausführen.

## 5.1 Nähprobe ausführen

Voraussetzung:

- Alle Einstellungen sind entsprechend des Stoffs, der Anwendung und des Stichs ausgeführt.
  - 1. Probestoff unter den Nähfuß vor das Messer legen und den Nähfuß senken.
  - 2. Langsam losnähen und dabei den Stoff nur leicht führen.
  - 3. Stichbildung beurteilen und falls nötig optimieren. [▶ siehe Seite 36]
- ⇒ Wird kein Stich gebildet, ist eine Sticheinstellung nicht oder fehlerhaft ausgeführt.

## 5.2 Stiche optimieren

Die Stichoptimierung dient dazu Sie Schritt-für-Schritt zum optimalen Stichbild zu führen. Dafür ist ein systematisches Vorgehen vorgesehen.

- Nach jeder Veränderung eine Nähprobe ausführen.
- Fadenspannungen in kleinen Schritten, um einen halben oder ganzen Wert verändern.
- Einen Handlungsschritt nach dem anderen ausführen.

### #1 / 4-Faden Overlock

Bei einer ausgeglichenen Stichformation verschlingen sich die Greiferfäden (blau/rot) an der Stoffkante. Die Nadelfäden (grün/gelb) sind auf der Stichoberseite als gerade Linien erkennbar und an der Stichunterseite als Punkte.

#### Greiferfäden (rot/blau) bilden Schlingen auf der Unterseite des Stoffes.

1. LL-Fadenspannung (rot) reduzieren.
2. UL-Fadenspannung (blau) erhöhen.

#### Greiferfäden (rot/blau) bilden Schlingen auf der Oberseite des Stoffes.

1. UL-Fadenspannung (blau) reduzieren.
2. LL-Fadenspannung (rot) erhöhen.

#### Nadelfaden (gelb) bildet Schlingen auf der Unterseite des Stoffes.

1. LL-Fadenspannung (rot) reduzieren.
2. LN-Fadenspannung (gelb) erhöhen.

#### Nadelfaden (grün) bildet Schlingen auf der Unterseite des Stoffes.

- ▶ RN-Fadenspannung (grün) erhöhen.

#### Stoffkante bildet einen Tunnel oder rollt sich ein.

1. UL-Fadenspannung (blau) reduzieren.
2. LL-Fadenspannung (rot) reduzieren.
3. mtc-Fadenkontrolle erhöhen.
4. Schnittbreite CW reduzieren.
5. Rollsaumhebel O/R-Position prüfen.

#### Naht kräuselt.

1. LN-Fadenspannung (gelb) reduzieren.
2. RN-Fadenspannung (grün) reduzieren.
3. Differenzialtransport zwischen 1 und 0,7 einstellen (Dehnen).
4. Stichlänge SL reduzieren.

**#2 / 3-Faden Superstretch**

Bei einer ausgeglichenen Stichformation umschlingt der Greiferfaden (rot) die Schnittkante. Die Nadelfäden (grün/gelb) sind auf der Stichoerseite als gerade Linien erkennbar und auf der Stichunterseite als Punkte.

**Untergreiferfaden (rot) umschlingt die Stoffkante zu locker.**

1. LL-Fadenspannung (rot) erhöhen.
2. mtc-Fadenkontrolle reduzieren.
3. Schnittbreite CW erhöhen.

**Untergreiferfaden (rot) umschlingt die Stoffkante zu fest.**

1. LL-Fadenspannung (rot) reduzieren.
2. mtc-Fadenkontrolle erhöhen.
3. Schnittbreite CW reduzieren.
4. Rollsaumhebel O/R-Position prüfen.

**Stoffkante bildet einen Tunnel oder rollt sich ein.**

1. LL-Fadenspannung (rot) reduzieren.
2. mtc-Fadenkontrolle erhöhen.
3. Schnittbreite CW reduzieren.
4. Rollsaumhebel O/R-Position prüfen.

**Nadelfaden (gelb) bildet Schlingen auf der Unterseite des Stoffes.**

1. LL-Fadenspannung (rot) reduzieren.
2. LN-Fadenspannung (gelb) erhöhen.

**Nadelfaden (grün) bildet Schlingen auf der Unterseite des Stoffes.**

- ▶ RN-Fadenspannung (grün) erhöhen.

**Naht kräuselt.**

1. LN-Fadenspannung (gelb) reduzieren.
2. RN-Fadenspannung (grün) reduzieren.
3. Differenzialtransport zwischen 1 und 0,7 einstellen (Dehnen).
4. Stichlänge SL reduzieren.

**#3, #4 / 3-Faden Overlock**

Bei einer ausgeglichenen Stichformation verschlingen sich die Greiferfäden (blau/rot) an der Stoffkante. Die Nadelfäden (grün/gelb) sind auf der Stichoerseite als gerade Linien erkennbar und an der Stichunterseite als Punkte.

**Greiferfäden (rot/blau) bilden Schlingen auf der Unterseite des Stoffes.**

1. LL-Fadenspannung (rot) reduzieren.
2. UL-Fadenspannung (blau) erhöhen.

**Greiferfäden (rot/blau) bilden Schlingen auf der Oberseite des Stoffes.**

1. UL-Fadenspannung (blau) reduzieren.
2. LL-Fadenspannung (rot) erhöhen.

**Nadelfaden (gelb oder grün) bildet Schlingen auf der Unterseite des Stoffes.**

1. LL-Fadenspannung (rot) reduzieren.
2. Nadel-Fadenspannung (gelb oder grün) erhöhen.

**Stoffkante bildet einen Tunnel oder rollt sich ein.**

1. UL-Fadenspannung (blau) reduzieren.
2. LL-Fadenspannung (rot) reduzieren.
3. mtc-Fadenkontrolle erhöhen.
4. Schnittbreite CW reduzieren.
5. Rollsaumhebel O/R-Position prüfen.

**Naht kräuselt.**

1. LN-Fadenspannung (gelb) reduzieren.
2. RN-Fadenspannung (grün) reduzieren.
3. Differenzialtransport zwischen 1 und 0,7 einstellen (Dehnen).
4. Stichlänge SL reduzieren.

**#5, #6 / 3-Faden Flachnaht**

Bei einer ausgeglichenen Stichformation liegt der Obergreiferfaden (blau) auf der Stichoberseite vom Einstich zur Stoffkante. Der Untergreiferfaden (rot) liegt gerade im Verlauf der Stoffkante. Der Nadelfaden (gelb oder grün) bildet ein V auf der Stichunterseite vom Einstich zur Stoffkante.

**Obergreiferfaden (blau) überlappt die Stoffkante zur Unterseite des Stoffes.**

1. Nadel-Fadenspannung (gelb oder grün) reduzieren.
2. UL-Fadenspannung (blau) erhöhen.

**Obergreiferfaden (blau) erreicht die Stoffkante nicht.**

1. UL-Fadenspannung (blau) reduzieren.
2. Nadel-Fadenspannung (gelb oder grün) erhöhen.

**Untergreiferfaden (rot) liegt nicht gerade im Verlauf der Stoffkante.**

1. LL-Fadenspannung (rot) erhöhen.
2. Nadel-Fadenspannung (gelb oder grün) reduzieren.
3. UL-Fadenspannung (blau) reduzieren.

**Naht kräuselt. Untergreiferfaden (rot) überspannt.**

- ▶ LL-Fadenspannung (rot) reduzieren.

**Nadelfaden (gelb oder grün) erreicht die Stoffkante nicht.**

1. Nadel-Fadenspannung (gelb oder grün) reduzieren.
2. UL-Fadenspannung (blau) erhöhen.
3. LL-Fadenspannung (rot) erhöhen.

**Nadelfaden (gelb oder grün) überlappt die Stoffkante zur Oberseite des Stoffes.**

1. UL-Fadenspannung (blau) reduzieren.
2. Nadel-Fadenspannung (gelb oder grün) erhöhen.

**Stoffkante bildet einen Tunnel oder rollt sich ein.**

1. Nadel-Fadenspannung (gelb oder grün) reduzieren.
2. UL-Fadenspannung (blau) reduzieren.
3. mtc-Fadenkontrolle erhöhen.
4. Schnittbreite CW reduzieren.
5. Rollsaumhebel O/R-Position prüfen.

**#7 / 3-Faden Rollnaht**

Bei einer ausgeglichenen Stichformation verschlingen sich die Greiferfäden (blau/rot) an der Schnittkante. Der Nadelfaden (grün) ist auf der Stichoberseite als gerade Linie erkennbar und auf der Stichunterseite als Punkte.

**Greiferfäden (rot/blau) bilden Schlingen auf der Unterseite des Stoffes.**

1. LL-Fadenspannung (rot) reduzieren.
2. UL-Fadenspannung (blau) erhöhen.

**Greiferfäden (rot/blau) bilden Schlingen auf der Oberseite des Stoffes.**

1. UL-Fadenspannung (blau) reduzieren.
2. LL-Fadenspannung (rot) erhöhen.

**Nadelfaden (grün) bildet Schlingen auf der Unterseite des Stoffes.**

- ▶ RN-Fadenspannung (grün) erhöhen.

**Stoffkante rollt sich nicht genügend ein.**

1. Schnittbreite CW erhöhen.
2. LL-Fadenspannung (rot) erhöhen.
3. UL-Fadenspannung (blau) erhöhen.
4. Stichlänge SL reduzieren.
5. Rollsaumhebel O/R-Position prüfen.

**Naht kräuselt.**

1. Differenzialtransport zwischen 1 und 0,7 einstellen (Dehnen).
2. RN-Fadenspannung (grün) reduzieren.
3. Stichlänge SL reduzieren.

**#8 / 3-Faden Rollsaum**

Bei einer ausgeglichenen Stichformation umschlingt der Obergreiferfaden (blau) die Schnittkante. Der Untergreiferfaden (rot) liegt gerade im Verlauf des Nadelfadens auf der Stichunterseite. Der Nadelfaden (grün) ist auf der Stichoherseite als gerade Linie erkennbar und auf der Stichunterseite als Punkte.

**Obergreiferfaden (blau) umschlingt die Stoffkante zu locker.**

1. UL-Fadenspannung (blau) erhöhen.
2. Schnittbreite CW erhöhen.
3. Stichlänge SL erhöhen.

**Stoffkante rollt sich nicht genügend ein.**

1. Schnittbreite CW erhöhen.
2. LL-Fadenspannung (rot) erhöhen.
3. UL-Fadenspannung (blau) erhöhen.
4. Stichlänge SL reduzieren.
5. Rollsaumhebel O/R-Position prüfen.

**Obergreiferfaden (blau) umschlingt die Stoffkante zu fest.**

1. UL-Fadenspannung (blau) reduzieren.
2. Stichlänge SL reduzieren.

**Untergreiferfaden (rot) liegt nicht gerade im Verlauf des Nadelfadens.**

1. LL-Fadenspannung (rot) erhöhen.
2. RN-Fadenspannung (grün) erhöhen.

**Naht kräuselt.**

1. Differenzialtransport zwischen 1 und 0,7 einstellen (Dehnen).
2. LL-Fadenspannung (rot) reduzieren.
3. RN-Fadenspannung (grün) reduzieren.
4. Stichlänge SL reduzieren.

**Nadelfaden (grün) bildet Schlingen auf der Unterseite des Stoffes.**

- ▶ RN-Fadenspannung (grün) erhöhen.

**#9, #10 / 2-Faden Kantenumschlinger**

Bei einer ausgeglichenen Stichformation umschlingt der Greiferfaden (rot) die Schnittkante. Die Nadelfäden (grün/gelb) sind auf der Stichoherseite als gerade Linien erkennbar und auf der Stichunterseite als Punkte.

**Untergreiferfaden (rot) umschlingt die Stoffkante zu locker.**

1. LL-Fadenspannung (rot) erhöhen.
2. mtc-Fadenkontrolle reduzieren.
3. Schnittbreite CW erhöhen.

**Untergreiferfaden (rot) umschlingt die Stoffkante zu fest.**

1. LL-Fadenspannung (rot) reduzieren.
2. mtc-Fadenkontrolle erhöhen.
3. Schnittbreite CW reduzieren.
4. Rollsaumhebel O/R-Position prüfen.

**Nadelfaden (gelb oder grün) bildet Schlingen auf der Unterseite des Stoffes.**

1. LL-Fadenspannung (rot) reduzieren.
2. Nadel-Fadenspannung (gelb oder grün) erhöhen.

**Stoffkante bildet einen Tunnel oder rollt sich ein.**

1. LL-Fadenspannung (rot) reduzieren.
2. mtc-Fadenkontrolle erhöhen.
3. Schnittbreite CW reduzieren.
4. Rollsaumhebel O/R-Position prüfen.

**Naht kräuselt.**

1. Differenzialtransport zwischen 1 und 0,7 einstellen (Dehnen).
2. RN-Fadenspannung (grün) reduzieren.
3. Stichlänge SL reduzieren.

**#11 / 2-Faden Flachnaht, #14 / 2-Faden Overlock, #28 / 2-Faden Festonstich**

Bei einer ausgeglichenen Stichformation liegt der Untergreiferfaden (rot) auf der Stichoerseite vom Einstich zur Schnittkante. Der Nadelfaden (gelb oder grün) bildet ein V auf der Stichunterseite vom Einstich zur Stoffkante.

**Untergreiferfaden (rot) überlappt die Stoffkante zur Unterseite des Stoffes.**

1. LL-Fadenspannung (rot) erhöhen.
2. LN-Fadenspannung (gelb) reduzieren.

**Nadelfaden (gelb) erreicht die Stoffkante nicht.**

1. LN-Fadenspannung (gelb) reduzieren.
2. LL-Fadenspannung (rot) erhöhen.

**Untergreiferfaden (rot) erreicht die Stoffkante nicht.**

1. LL-Fadenspannung (rot) reduzieren.
2. LN-Fadenspannung (gelb) erhöhen.

**Nadelfaden (gelb) überlappt die Stoffkante zur Oberseite des Stoffes.**

1. LL-Fadenspannung (rot) reduzieren.
2. LN-Fadenspannung (gelb) erhöhen.

**Stoffkante bildet einen Tunnel oder rollt sich ein.**

1. mtc-Fadenkontrolle erhöhen.
2. Schnittbreite CW reduzieren.
3. Stichlänge SL reduzieren.
4. Rollsaumhebel O/R-Position prüfen.

**#12 / 2-Faden Flachnaht, #15 / 2-Faden Overlock, #29 / 2-Faden Festonstich**

Bei einer ausgeglichenen Stichformation liegt der Untergreiferfaden (rot) auf der Stichoerseite vom Einstich zur Schnittkante. Der Nadelfaden (gelb oder grün) bildet ein V auf der Stichunterseite vom Einstich zur Stoffkante.

**Untergreiferfaden (rot) überlappt die Stoffkante zur Unterseite des Stoffes.**

1. LL-Fadenspannung (rot) erhöhen.
2. RN-Fadenspannung (grün) reduzieren.

**Nadelfaden (grün) erreicht die Stoffkante nicht.**

1. RN-Fadenspannung (grün) reduzieren.
2. LL-Fadenspannung (rot) erhöhen.

**Untergreiferfaden (rot) erreicht die Stoffkante nicht.**

1. LL-Fadenspannung (rot) reduzieren.
2. RN-Fadenspannung (grün) erhöhen.

**Nadelfaden (grün) überlappt die Stoffkante zur Oberseite des Stoffes.**

1. LL-Fadenspannung (rot) reduzieren.
2. RN-Fadenspannung (grün) erhöhen.

**Stoffkante bildet einen Tunnel oder rollt sich ein.**

1. mtc-Fadenkontrolle erhöhen.
2. Schnittbreite CW reduzieren.
3. Stichlänge SL reduzieren.
4. Rollsaumhebel O/R-Position prüfen.

**#13 / 2-Faden Rollsaum**

Bei einer ausgeglichenen Stichformation umschlingt der Untergreiferfaden (rot) die Schnittkante. Der Nadelfaden (grün) ist auf der Sticho-berseite als gerade Linie erkennbar und auf der Stichunterseite als Punkte.

**Untergreiferfaden (rot) umschlingt die Stoffkante zu locker.**

1. LL-Fadenspannung (rot) erhöhen.
2. Schnittbreite CW erhöhen.

**Untergreiferfaden (rot) umschlingt die Stoffkante zu fest.**

1. LL-Fadenspannung (rot) reduzieren.
2. Schnittbreite CW reduzieren.
3. Rollsaumhebel O/R-Position prüfen.

**Stoffkante rollt sich nicht genügend ein.**

1. Schnittbreite CW erhöhen.
2. Stichlänge SL reduzieren.
3. LL-Fadenspannung (rot) erhöhen.
4. Rollsaumhebel O/R-Position prüfen.

**Nadelfaden (grün) bildet Schlingen auf der Unterseite des Stoffes.**

- ▶ RN-Fadenspannung (grün) erhöhen.

**Naht kräuselt.**

1. RN-Fadenspannung (grün) reduzieren.
2. Differenzialtransport zwischen 1 und 0,7 einstellen (Dehnen).
3. Stichlänge SL reduzieren.

**#30 / 3-Faden Picotstich**

Bei einer ausgeglichenen Stichformation umschlingt der Obergreiferfaden (blau) die Schnittkante. Der Untergreiferfaden (rot) liegt gerade im Verlauf des Nadelfadens auf der Stichunterseite. Der Nadelfaden (grün) ist auf der Sticho-berseite als gerade Linie erkennbar und auf der Stichunterseite als Punkte.

**Obergreiferfaden (blau) umschlingt die Stoffkante zu locker.**

1. UL-Fadenspannung (blau) erhöhen.
2. Schnittbreite CW erhöhen.
3. Stichlänge SL reduzieren.

**Stoffkante rollt sich nicht genügend ein.**

1. Schnittbreite CW erhöhen.
2. LL-Fadenspannung (rot) erhöhen.
3. UL-Fadenspannung (blau) erhöhen.
4. Stichlänge SL reduzieren.
5. Rollsaumhebel O/R-Position prüfen.

**Obergreiferfaden (blau) umschlingt die Stoffkante zu fest.**

1. UL-Fadenspannung (blau) reduzieren.
2. Stichlänge SL reduzieren.

**Untergreiferfaden (rot) liegt nicht gerade im Verlauf des Nadelfadens.**

1. LL-Fadenspannung (rot) erhöhen.
2. RN-Fadenspannung (grün) erhöhen.

**Naht kräuselt.**

1. Differenzialtransport zwischen 1 und 0,7 einstellen (Dehnen).
2. LL-Fadenspannung (rot) reduzieren.
3. RN-Fadenspannung (grün) reduzieren.
4. Stichlänge SL reduzieren.

**Nadelfaden (grün) bildet Schlingen auf der Unterseite des Stoffes.**

- ▶ RN-Fadenspannung (grün) erhöhen.

## 6.1 Sicherheitshinweise für die Reinigung und Wartung

### Sachschaden durch Flüssigkeit im Lufteinfädelsystem

Flüssigkeit im Lufteinfädelsystem kann die Lufteinfädler-Pumpe beschädigen.

- ▶ Lufteinfädler-Düsen vor Flüssigkeiten schützen.

### Sachschaden durch Reinigen mit Druckluft

Druckluft oder Pumpspray kann den Greiferbereich durch Staub, Stoff- und Fadenrückstände dauerhaft verstopfen.

- ▶ Verschmutzungen durch einen Staubsauger mit weichem Aufsatz entfernen.

## 6.2 Maschine

### Maschine reinigen

Empfohlene Hilfsmittel:

- Feuchtes Mikrofasertuch
- Pinsel
- Pinzette
- Staubsauger mit weichem Aufsatz

Empfohlene Bereiche:

- Nadel, Nadelstange
- Nähfuss
- Transporteure (von oben)
- Messer
- Saugfüsse

1. Maschine von aussen mit einem feuchten Mikrofasertuch ohne Spülmittel reinigen.
2. Empfohlene Bereiche regelmässig von Staub-, Stoff- und Fadenrückständen befreien.

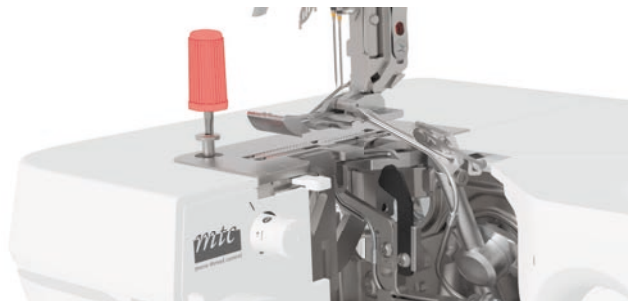
### Greiferbereich reinigen

Im Greiferbereich sammeln sich mit der Zeit Staub, Stoff- und Fadenrückstände an. Entfernen Sie diese regelmässig.

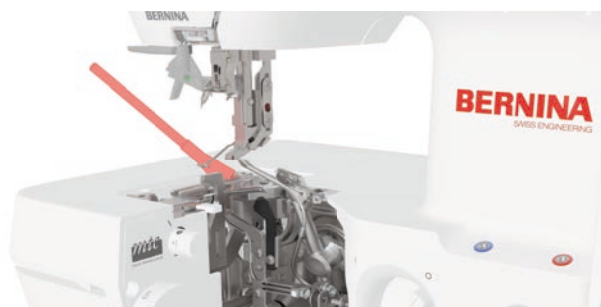
Voraussetzung:

- Maschine ist ausgeschaltet.
- Nähfuss ist in oberster Position oder entfernt.

- Nadeln sind in oberster Position oder entfernt.
  - Messer ist deaktiviert.
1. Stichplatte entfernen. Dazu die Schrauben lösen.



2. Verschmutzungen mit Pinsel, Pinzette und Staubsauger mit weichem Aufsatz entfernen.



3. Stichplatte montieren.
4. Messer aktivieren.
5. Handrad durch langsames Drehen gegen den Uhrzeigersinn prüfen, dass sich das Messer, die Nadeln und Transporteure nicht gegenseitig in ihrer Bewegung behindern.

### Lufteinfädler-Röhre reinigen

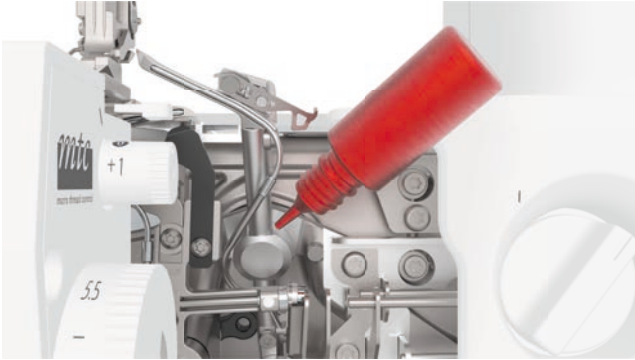
In den Lufteinfädler-Röhre sammelt sich mit der Zeit Staub und Fadenrückstände an. Entfernen Sie diese regelmässig.

1. Dickeren Faden von ca. 1 m Länge bereitlegen, z. B. Mettler Fadenstärke 12.
2. Faden in die Lufteinfädler-Düse einfädeln.
3. Faden an beiden Fadenenden halten und mehrmals hin- und herziehen.
4. Faden aus dem Greiferrohr und aus der Lufteinfädler-Röhre herausziehen.

---

## Greiferbereich ölen

1. Greiferabdeckung entfernen. [► siehe Seite 16]
2. Einen Tropfen BERNINA Overlock-Öl an das Obergreifergelenk geben.



**Stiche werden übersprungen**

Falsches Nadel-Faden-Verhältnis.	▶ Nadel mit passender Nadelstärke verwenden. [▶ siehe Seite 18]
Einfädeln ist inkorrekt.	▶ Nadel- und Greiferfadenweg neu einfädeln. [▶ siehe Seite 19]
Nadel ist defekt.	▶ Nadel ersetzen. [▶ siehe Seite 19]
Nadel falsch eingesetzt.	▶ Nadel korrekt einsetzen. [▶ siehe Seite 19]

**Unregelmässiger Stich**

Faden ist nicht korrekt in der Fadenvorspannung eingelegt.	▶ Einfädelweg prüfen. [▶ siehe Seite 19]
Fadenspannung ist inkorrekt.	▶ Fadenspannung einstellen. [▶ siehe Seite 23]
Falsches Nadel-Faden-Verhältnis.	▶ Nadeln mit passender Nadelstärke verwenden. [▶ siehe Seite 18]
Fadeneinfädeln ist inkorrekt.	▶ Nadel- und Greiferfadenweg neu einfädeln. [▶ siehe Seite 19]
Stoff wurde gezogen.	▶ Stoff gleichmässig führen.
Nähfuss ist locker.	▶ Nähfuss befestigen. [▶ siehe Seite 18]
Lufteinfädler-Röhre ist verschmutzt.	▶ Lufteinfädler-Röhre reinigen. [▶ siehe Seite 34]

**Nadelbruch**

Nadel ist defekt.	▶ Nadel ersetzen. [▶ siehe Seite 19]
Stoff wurde gezogen.	▶ Stoff gleichmässig führen.
Falsches Nadel-Faden-Verhältnis.	▶ Nadel mit passender Nadelstärke verwenden. [▶ siehe Seite 18]
Nadelsitz ist inkorrekt.	▶ Nadelschraube festziehen. ▶ Nadel ersetzen. [▶ siehe Seite 19]
Nähfuss ist locker.	▶ Nähfuss befestigen. [▶ siehe Seite 18]
Falsche Nadel.	▶ Nadeln des Nadelsystems ELx705 CF verwenden. [▶ siehe Seite 18]

**Unerwünschte Nahtkräuselung**

Fadenspannung ist inkorrekt.	▶ Fadenspannung einstellen. [▶ siehe Seite 23]
Nadel defekt.	▶ Nadel ersetzen. [▶ siehe Seite 19]
Differenzialtransport ist nicht optimal.	▶ Differenzialtransport auf 0.7 – 1 einstellen. [▶ siehe Seite 24]

**Unerwünschte Nahtwellen**

Differenzialtransport ist nicht optimal.	▶ Differenzialtransport auf 1 – 2 einstellen. [▶ siehe Seite 24]
--	--

**Fadenbruch**

Falsch eingefädelt.	▶ Nadel- und Greiferfadenweg neu einfädeln. [▶ siehe Seite 19]
Nadel stumpf oder krumm.	▶ Nadel ersetzen. [▶ siehe Seite 19]
Fadenspannung ist nicht optimal.	▶ Fadenspannung einstellen. [▶ siehe Seite 19]
Faden ist verheddert.	▶ Fadenabzug von der Fadenspule prüfen. [▶ siehe Seite 15]
Fadenführung ist nicht ganz ausgezogen.	▶ Fadenführung ganz herausziehen. [▶ siehe Seite 15]

**Maschine näht nicht**

Greiferbereich ist offen.	▶ Greiferabdeckung vollständig schliessen. [▶ siehe Seite 16]
Maschine ist nicht am Stromnetz angeschlossen.	▶ Den Netzstecker in die Steckdose und in die Maschine einstecken. [▶ siehe Seite 14] ▶ Steckdose auf Strom prüfen.
Maschine ist ausgeschaltet.	▶ Maschine einschalten. [▶ siehe Seite 14]
Maschine ist überhitzt.	▶ Maschine ausschalten und für 10 – 15 min abkühlen lassen. [▶ siehe Seite 14]
Maschine ist zu kalt.	▶ Maschine bei Zimmertemperatur ca. 1h stehen lassen.

**Maschine läuft langsam und stoppt anschliessend**

Schleichfahrt wird ausgeführt.	▶ Die Maschine bereitet die Einfädelposition vor.
--------------------------------	---

**Nählicht leuchtet nicht**

Nählicht ist gedimmt, ausgeschaltet oder defekt.

- ▶ **Nählichtregler** zweimal drücken. [▶ siehe Seite 23]
- ▶ Nählicht durch den BERNINA Fachhandel ersetzen lassen.

**Stoff wird nicht sauber transportiert**

Sticheinstellung nicht optimal.

- ▶ Stichlänge verlängern. [▶ siehe Seite 24]
- ▶ Differenzialtransport einstellen. [▶ siehe Seite 24]

Nähfussdruck nicht optimal.

- ▶ Nähfussdruck einstellen. [▶ siehe Seite 25]

**Stoff wird nicht sauber geschnitten**

Messer ist verunreinigt.

- ▶ **Schnittbreitenregler** auf 9 stellen. [▶ siehe Seite 24]
- ▶ Maschine ausschalten.
- ▶ Schneide des Messers von Stoff- und Fadenrückständen befreien.
- ▶ Schneide des Messers reinigen.

Messer ist defekt.

- ▶ Messer durch den BERNINA Fachhandel ersetzen lassen.

**Stoffstau**

Nähfussdruck ist zu hoch.

- ▶ Nähfussdruck reduzieren. [▶ siehe Seite 25]

**Signalton****kurz**

Bestätigung.

- ▶ Nadelstopp-Position mittels Fussanlasser programmieren. [▶ siehe Seite 23]

**verlängert**

Maschine ist nicht nähbereit.

- ▶ Nähfuss senken. [▶ siehe Seite 17]
- ▶ Nadel in oberste Position stellen. [▶ siehe Seite 19]
- ▶ Sitz der Greiferabdeckung prüfen. [▶ siehe Seite 16]

**andauernd**

Lufteinfädler-Schalter ist nicht vollständig ausgeschaltet.

- ▶ Lufteinfädler-Schalter vollständig zur Position **0** stellen. [▶ siehe Seite 22]
- ▶ Maschine aus- und wieder einschalten. [▶ siehe Seite 14]

**Greiferfaden lässt sich nicht einfädeln.**

Lufteinfädel-Röhre ist nicht korrekt verschlossen.

- ▶ Lufteinfädler-Schalter vollständig auf Position **I** stellen. [▶ siehe Seite 22]
- ▶ Verbindung der Lufteinfädler-Röhre prüfen.

Fäden mit besonderen Eigenschaften (z. B. Bauschgarn oder Metallic-Fäden).

- ▶ Faden mit Hilfe eines Hilfsfadens einziehen.

## Greiferfaden lässt sich nicht einfädeln.

Luftinfädler funktioniert nicht.

- ▶ Im Falle einer Störung oder Beschädigung ist eine Reparatur durch den BERNINA Fachhandel nötig.

## Greiferabdeckung kann nicht angebracht werden

Der Luftinfädlerschalter verhindert das Anbringen der Greiferabdeckung.

- ▶ Luftinfädlerschalter vollständig auf Position **0** stellen. [▶ siehe Seite 22]
-

---

## 8.1 Maschine lagern

BERNINA empfiehlt, die Maschine in der Originalverpackung an einem trockenen Ort bei Zimmertemperatur zu lagern.

1. Maschine ausschalten und vom Stromnetz trennen.
2. Maschine reinigen.
3. Maschine nicht im Freien lagern.
4. Maschine gegen Witterungseinflüsse schützen.

---

## 8.2 Maschine transportieren

Für einen Transport oder ein Umplatzieren der Maschine, bereiten Sie die Maschine wie nachfolgend beschrieben vor.

1. Ausziehbare Fadenführung vollständig nach unten einfahren.
2. Nähfuss absenken.
3. Angeschlossene Kabel von der Maschine entfernen.
4. Maschine am Tragegriff anheben und mit der anderen Hand unterstützend tragen.

---

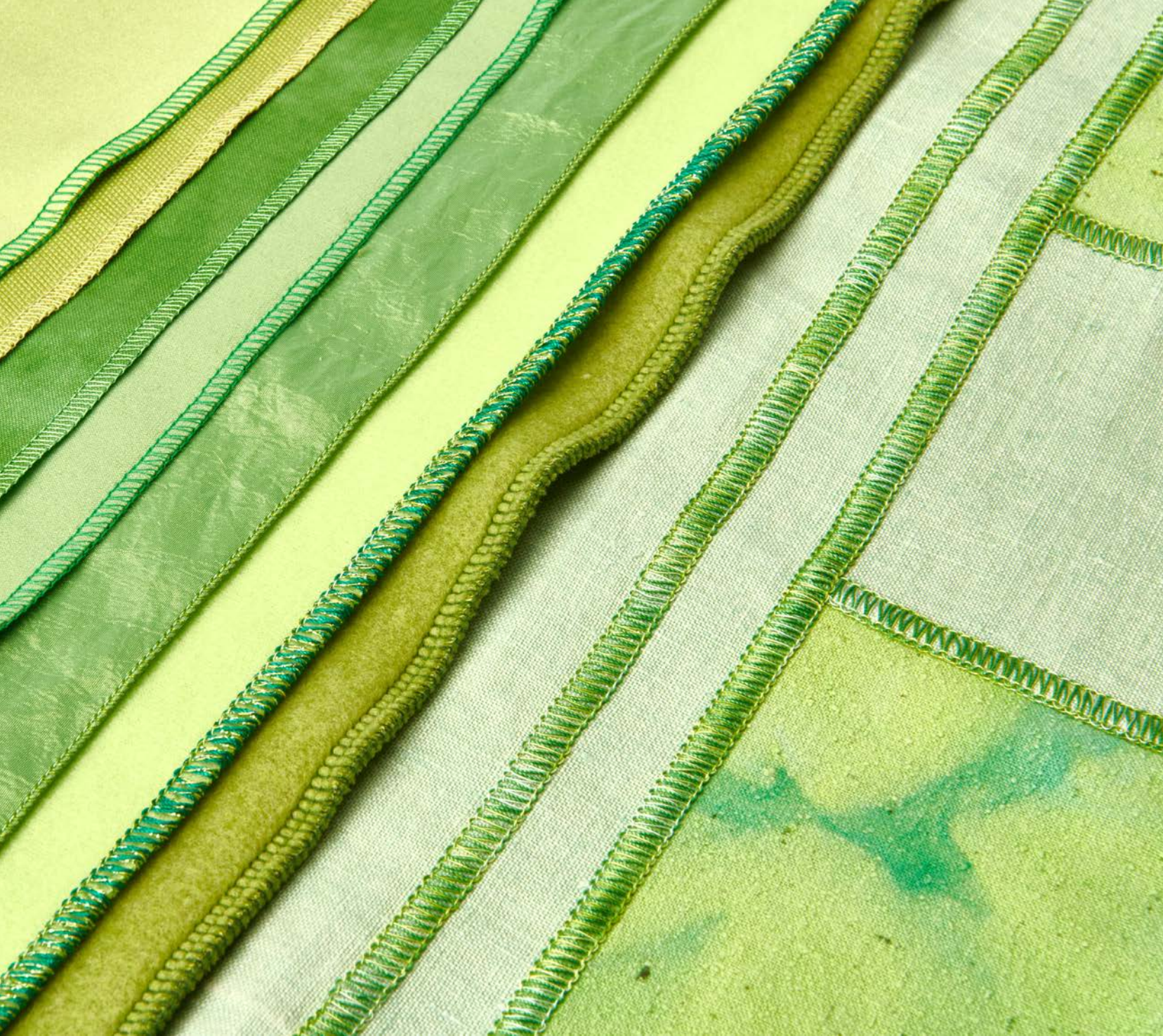
## 8.3 Maschine entsorgen

- ▶ Bestandteile nach Werkstoffen sortieren und gemäss der örtlich geltenden Gesetze und Vorschriften entsorgen.

Bezeichnung	Wert	Einheit
Nadelsystem	ELx705	
Maximale Stoffdicke	6 (0,2)	mm (in)
Nähgeschwindigkeit	250 – 1200	Stiche pro Minute
Abmessungen ohne ausziehbare Fadenführung	30 x 29 x 33 (11,8 x 11,4 x 13)	cm (in)
Abmessungen mit Anschlagetisch und Stoffauffangbehälter	30 x 36 x 48 (11,8 x 14,2 x 18,9)	cm (in)
Gewicht Maschine	9,9 (21,8)	kg (lb)
Energieverbrauch	100 – 240V (50 – 60 Hz)	W
Eingangsspannung	140W	V (Hz)
Schutzklasse (Elektrotechnik)	II	

<b>A</b>			
Anschietisch.....	14	Greiferbereich	
entfernen .....	14	ölen .....	35
montieren.....	14	reinigen .....	34
Arbeitsplatz		Greiferfaden.....	21
Sitzposition .....	14	Greiferfaden einfädeln .....	22
Ausziehbare Fadenführung .....	15	<b>H</b>	
vorbereiten .....	15	Handrad.....	16
<b>B</b>		<b>K</b>	
Back-kick .....	16, 19	Kniehebel.....	17
<b>C</b>		entfernen .....	15
CW		FHS Freihandsystem .....	15
Schnittbreite .....	26	montieren .....	15
<b>D</b>		Kräuseln.....	24
Dehnen.....	24	<b>L</b>	
<b>E</b>		LL	
Einfädeldiagramm.....	16	Untergreifer .....	26
Einfädeln		LN	
Fadenspule aufsetzen .....	15	Linke Overlock-Nadel .....	26
Greiferfaden .....	22	Lufteinfädler.....	22
Nadelfaden .....	20	Lufteinfädler-Röhre reinigen.....	34
vorbereiten .....	19	<b>M</b>	
Einstellen		Maschine	
CW.....	24	anschliessen .....	14
Differenzialtransport .....	24	ein-/ausschalten .....	14
Fadenspannung .....	23	entsorgen .....	40
Messer.....	23	lagern .....	40
mtc-Fadenkontrolle.....	25	reinigen .....	34
Nähfussdruck.....	25	transportieren .....	40
Overlocken .....	25	Messer	
Rollsäumen.....	25	einstellen .....	23
Rollsaumhebel .....	25	mtc-Fadenkontrolle einstellen.....	25
Stich .....	26	<b>N</b>	
Stichlänge.....	24	Nadel .....	18
<b>F</b>		anheben/absenken.....	19
FHS Freihandsystem		wecheln.....	19
Kniehebel .....	15	Nadeleinfädler	
Fussanlasser .....	15	integriert.....	21
anschliessen.....	16	Nadeleinsetzer.....	19
<b>G</b>		Nadelfaden	
Garnrollenhalter.....	15	einfädeln.....	20, 21
Greiferabdeckung .....	16	Nadel-Faden-Verhältnis .....	18
entfernen .....	16	Nadelhalter .....	19
montieren.....	16	Nadeln	
Stoffauffangbehälter .....	16	anheben/absenken .....	16
		Nadelprüffenster .....	19
		Nadelwahlschieber .....	21
		Nähen vorbereiten.....	14

- |                                   |    |   |        |
|-----------------------------------|----|---|--------|
| Nähfuss .....                     | 17 | Stich optimieren                          |        |
| anheben/absenken .....            | 17 | 2-Faden Festonstich .....                 | 32     |
| ausschwenken .....                | 18 | 2-Faden Flachnaht.....                    | 32     |
| Sohle wechseln.....               | 18 | 2-Faden Overlock .....                    | 32     |
| Nähfuss anheben/absenken .....    | 17 | 2-Faden Rollsaum.....                     | 33     |
| Nähfussspitze anheben .....       | 17 | 2-FadenKantenumschlinger .....            | 29, 31 |
| Nähgeschwindigkeit.....           | 16 | 3-Faden Flachnaht.....                    | 30     |
| Nählicht                          |    | 3-Faden Overlock .....                    | 29     |
| aus-/einschalten .....            | 23 | 3-Faden Picotstich .....                  | 33     |
| dimmen .....                      | 23 | 3-Faden Rollnaht.....                     | 30     |
| einschalten .....                 | 14 | 3-Faden Rollsaum.....                     | 31     |
| Nähprobe                          |    | 3-Faden Superstretch .....                | 29     |
| ausführen .....                   | 28 | 4-Faden Overlock .....                    | 28     |
| Overlockstich .....               | 28 | Stichbild                                 |        |
| Nähvorgang starten .....          | 16 | optimieren .....                          | 28     |
| Netzkabel .....                   | 14 | Stichbreite                               |        |
| Netzschalter .....                | 14 | Schnittbreite .....                       | 26     |
|                                   |    | Stichbreite einstellen .....              | 24     |
| <b>O</b>                          |    | Stofftransport                            |        |
| Obergreiferabdeckung              |    | Nähfussdruck .....                        | 25     |
| einsetzen .....                   | 26 | Störungen beheben .....                   | 36     |
| Obergreiferkonverter              |    | Symbolerklärung .....                     | 7      |
| einsetzen .....                   | 22 |   |        |
| entfernen .....                   | 22 | <b>T</b>                                  |        |
| Ölen                              |    | Technische Daten .....                    | 41     |
| Greiferbereich.....               | 35 | Transporteur anheben/absenken .....       | 17     |
| Overlockstiche .....              | 26 |   |        |
|                                   |    | <b>U</b>                                  |        |
| <b>R</b>                          |    | Übersicht                                 |        |
| Reinigen                          |    | Greiferbereich .....                      | 10, 11 |
| Greiferbereich.....               | 34 | Handradseite.....                         | 11     |
| Luftinfädler-Röhre .....          | 34 | Nadelbereich.....                         | 10     |
| Maschine.....                     | 34 | Rückseite .....                           | 11     |
| Reinigung und Wartung             |    | Vorderseite .....                         | 9      |
| Sachschaden.....                  | 34 | UL  |        |
| RHL                               |    | Obergreifer .....                         | 26     |
| Rollsaumhebel .....               | 26 | ULC                                       |        |
| RN                                |    | Obergreiferabdeckung .....                | 26     |
| Rechte Overlock-Nadel.....        | 26 | Obergreiferkonverter ein-/aushängen ..... | 22     |
| Rollsaumhebel .....               | 25 | Umweltschutz .....                        | 6      |
|                                   |    | <b>Z</b>                                  |        |
| <b>S</b>                          |    | Zubehör                                   |        |
| Schlaufenbildung optimieren ..... | 25 | in der Zubehörbox.....                    | 13     |
| Schnittbreite                     |    | mitgeliefert .....                        | 12     |
| CW.....                           | 24 | Zubehörbox .....                          | 13     |
| Stichbreite .....                 | 26 |   |        |
| Sicherheitshinweise.....          | 4  |   |        |
| Sitzposition                      |    |   |        |
| Arbeitsplatz .....                | 14 |   |        |
| SL                                |    |   |        |
| Stichlänge.....                   | 26 |   |        |
| Stich                             |    |   |        |
| einstellen .....                  | 26 |   |        |
| optimieren.....                   | 28 |   |        |



**BERNINA**  
*made to create*

BERNINA empfiehlt Fäden von

*Mettler*<sup>®</sup>