

admire™ air 5000
Benutzerhandbuch

Diese Haushaltsnämaschine wurde im Einklang mit IEC/DIN EN 60335-2-28 und UL1594 entwickelt und konstruiert.

WICHTIGE SICHERHEITSHINWEISE

Bei der Verwendung von elektrischen Geräten sind stets die grundlegenden Sicherheitsvorkehrungen zu beachten. Zusätzlich gilt:

Lesen Sie die Gebrauchsanleitung für Ihre Maschine vor der erstmaligen Benutzung aufmerksam durch. Bewahren Sie die Anleitung an einem geeigneten Platz in der Nähe der Maschine auf. Denken Sie bei einer Übergabe der Maschine an Dritte daran, die Anleitung mit auszuhändigen.

VORSICHTSMASSNAHMEN – zur Vermeidung von Stromschlägen:

- Eine Nähmaschine darf niemals unbeaufsichtigt gelassen werden, wenn sie an das Stromnetz angeschlossen ist. Die Steckdose, an die die Maschine angeschlossen ist, muss einfach zugänglich sein. Ziehen Sie vor dem Reinigen, dem Abnehmen von Abdeckungen, vor Schmierarbeiten oder der Durchführung von in dieser Gebrauchsanleitung beschriebenen Wartungseinstellungen immer den Netzstecker der Nähmaschine.

ACHTUNG – zur Vermeidung von Verbrennungen, Bränden, Stromschlägen und Verletzungen:

- Die Nähmaschine ist kein Kinderspielzeug. Erhöhte Vorsicht ist geboten, wenn die Nähmaschine von oder in der Nähe von Kindern verwendet wird.
- Die Näh- und Stickmaschine darf nur für die in dieser Gebrauchsanleitung beschriebenen Zwecke verwendet werden. Verwenden Sie ausschließlich das vom Hersteller empfohlene und in dieser Gebrauchsanleitung aufgelistete Zubehör.
- Benutzen Sie die Näh- und Stickmaschine nicht, wenn das Netzkabel oder der Netzstecker beschädigt ist, die Nähmaschine nicht richtig funktioniert, sie zu Boden oder ins Wasser gefallen ist oder in irgendeiner Art und Weise beschädigt wurde. Lassen Sie die Nähmaschine von einem autorisierten Kundendienst in Ihrer Nähe untersuchen, reparieren, elektrisch oder mechanisch einstellen.
- Bei der Benutzung der Näh- und Stickmaschine ist darauf zu achten, dass die Lüftungsschlitze nicht abgedeckt sind. Sie müssen außerdem darauf achten, dass die Lüftungsschlitze der Näh- und Stickmaschine und des Fußanlassers nicht durch Fusseln, Staub oder herabhängende Stoffe abgedeckt werden.
- Berühren Sie keine beweglichen Teile. Besondere Vorsicht ist im Bereich der Nähmaschinennadel geboten.
- Verwenden Sie immer die korrekte Stichplatte. Bei Verwendung der falschen Stichplatte kann die Nadel brechen.
- Verwenden Sie keine verbogenen Nähadeln.
- Schieben oder ziehen Sie den Stoff nicht beim Nähen. Die Nadel kann sich sonst verbiegen oder brechen.
- Tragen Sie eine Schutzbrille.
- Schalten Sie für Arbeiten im Nadelbereich, wie Einfädeln der Nadel, Wechseln der Nadel, Einfädeln des Unterfadens oder Wechseln des Nähfußes usw., immer zuerst die Nähmaschine aus („O“).
- Achten Sie darauf, dass keine Gegenstände in die Lüftungsschlitze eindringen.
- Benutzen Sie die Maschine nicht im Freien.
- Verwenden Sie die Maschine nicht in Räumen, in denen Aerosole (Sprays) verwendet werden oder Sauerstoff zugeführt wird.
- Stellen Sie zuerst alle Schalter auf („0“), bevor Sie den Netzstecker aus der Steckdose ziehen.
- Ziehen Sie den Stecker niemals am Kabel aus der Steckdose. Ergreifen Sie beim Herausziehen stets den Stecker.
- Mit dem Fußanlasser lässt sich die Maschine bedienen. Achten Sie darauf, dass keine Objekte darauf liegen/stehen.
- Benutzen Sie die Nähmaschine nicht, wenn sie nass ist.
- Eine defekte oder zerbrochene LED-Lampe muss, zur Vermeidung von Gefahren, vom Hersteller, dessen Kundendienst oder einer gleichermaßen qualifizierten Person ausgetauscht werden.
- Wenn das am Fußanlasser befestigte Netzkabel beschädigt ist, muss es, zur Vermeidung von Gefahren, vom Hersteller, dessen Kundendienst oder anderem qualifizierten Personal ausgetauscht werden.
- Diese Nähmaschine ist doppelt isoliert. Verwenden Sie nur Original-Ersatzteile. Siehe die Hinweise für die Wartung von doppelt isolierten Geräten.

DIESE SICHERHEITSHINWEISE GUT AUFBEWAHREN

FÜR LÄNDER DES EUROPÄISCHEN KOMITEES FÜR ELEKTROTECHNISCHE NORMUNG (CENELEC) GILT:

Dieses Gerät kann von Kindern ab einem Alter von 8 Jahren und Personen mit eingeschränkten physischen, sensorischen oder mentalen Fähigkeiten oder mangelnder Erfahrung und Kenntnisse verwendet werden, wenn diese unter Aufsicht stehen oder Anweisungen zum sicheren Gebrauch des Geräts erhalten haben und die damit verbundenen Gefahren verstehen. Das Gerät ist kein Kinderspielzeug. Reinigungs- und Instandhaltungsarbeiten dürfen von Kindern nur unter Aufsicht durchgeführt werden.

Der Geräuschpegel liegt bei normalen Betriebsbedingungen unter 80 dB.

Die Maschine darf nur mit einem von YDK hergestellten Fußanlasser Typ C-2085-1 für Großbritannien und C-2060 für Kontinentaleuropa betrieben werden.

FÜR ALLE LÄNDER AUSSERHALB DES EUROPÄISCHEN KOMITEES FÜR ELEKTROTECHNISCHE NORMUNG (CENELEC) GILT:

Diese Nähmaschine ist nicht für die Verwendung von Personen mit reduzierten physischen, sensorischen bzw. mentalen Fähigkeiten oder fehlender Erfahrung und Kenntnis vorgesehen (einschließlich Kinder), es sei denn, sie werden beim Gebrauch der Nähmaschine von einer für ihre Sicherheit verantwortlichen Person beaufsichtigt oder angeleitet. Kinder sind zu beaufsichtigen um sicherzustellen, dass sie nicht mit der Nähmaschine spielen.

Der Geräuschpegel liegt bei normalen Betriebsbedingungen unter 80 dB.

Die Maschine darf nur mit einem von YDK hergestellten Fußanlasser Typ C-1028 für USA/Kanada und C-2065 für Australien betrieben werden.

WARTUNG VON DOPPELT ISOLIERTEN GERÄTEN

Ein doppelt isoliertes Gerät ist nicht geerdet, sondern hat zwei Isoliersysteme. Ein doppelt isoliertes Gerät hat weder eine Erdung, noch sollte eine Erdung nachträglich hinzugefügt werden. Die Wartung eines doppelt isolierten Geräts erfordert besondere Pflege und Kenntnis des Systems und sollte ausschließlich von qualifiziertem Servicepersonal vorgenommen werden. Die Ersatzteile für ein doppelt isoliertes Gerät müssen mit den Teilen im Gerät identisch sein. Ein doppelt isoliertes Gerät ist mit der Aufschrift DOPPELTE ISOLIERUNG (DOUBLE INSULATION) oder DOPPELT ISOLIERT (DOUBLE INSULATED) gekennzeichnet.

Änderungen an Ausrüstung, Konstruktion und Leistung der Maschine sowie am Zubehör sind ohne Vorankündigung vorbehalten. Selbstverständlich erfolgen derartige Änderungen zur Optimierung der Maschine und deren Nutzung.

Geistiges Eigentum

PFAFF, ADMIRE und PERFECTION STARTS HERE sind Warenzeichen von KSIN Luxembourg II, S.a.r.l.



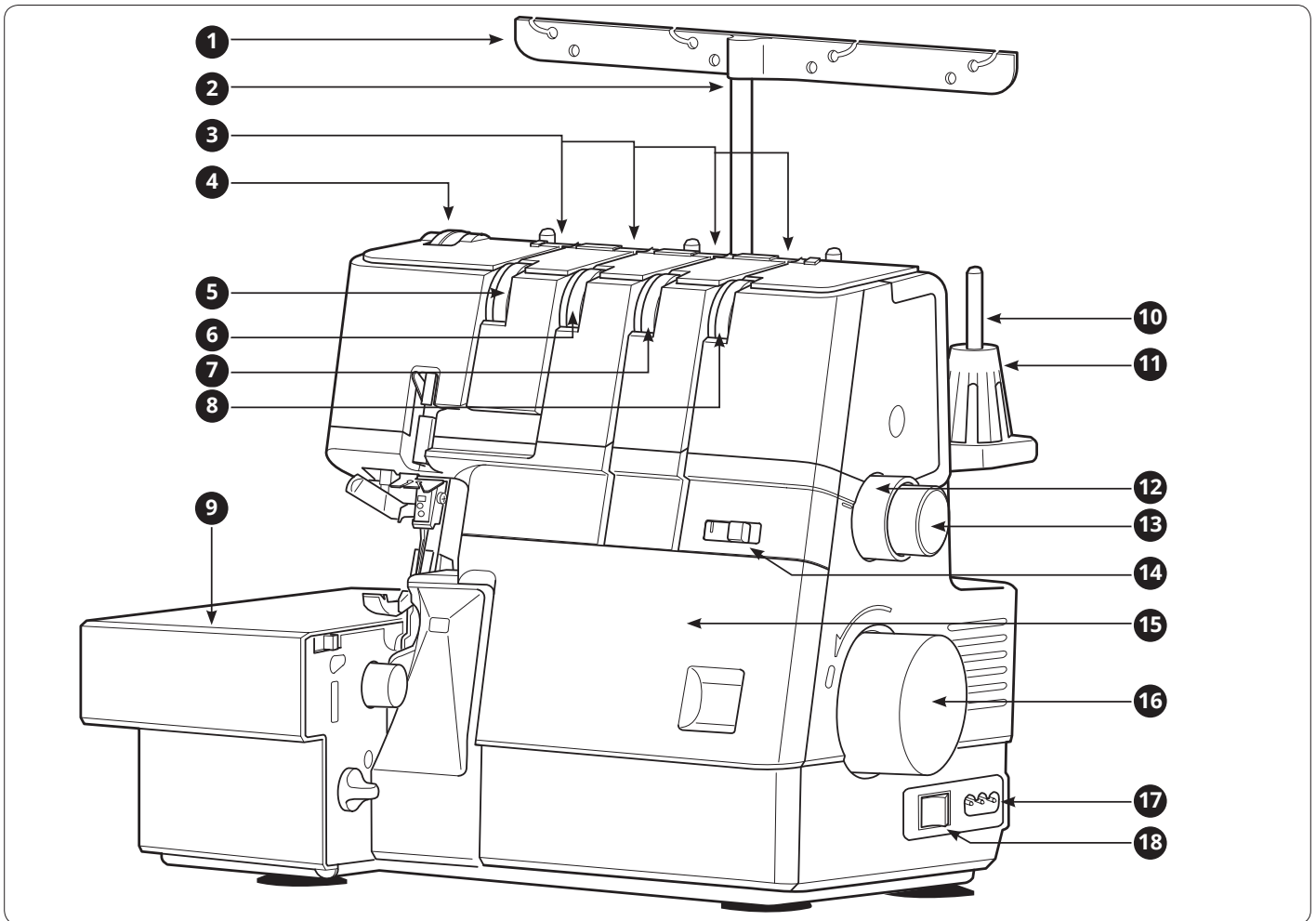
Bitte beachten Sie, dass dieses Produkt so zu entsorgen ist, dass es gemäß den nationalen Entsorgungsvorschriften für Elektro- bzw. Elektronikprodukte recycelt werden kann. Elektrische Geräte dürfen nicht als unsortierter Hausmüll sondern müssen an dafür ausgewiesenen Sammelstellen entsorgt werden. Informationen über die verfügbaren Sammelsysteme erhalten Sie bei Ihrer Gemeindeverwaltung. Eventuell ist Ihr Fachhändler im Fall eines Neukaufs auch dazu verpflichtet, das Altgerät gratis für Sie zu entsorgen.

Bei der Entsorgung von Elektrogeräten mit dem normalen Hausmüll können gefährliche Substanzen auf der Mülldeponie in das Grundwasser sickern, so in die Nahrungskette gelangen und die Gesundheit schädigen.

Inhalt

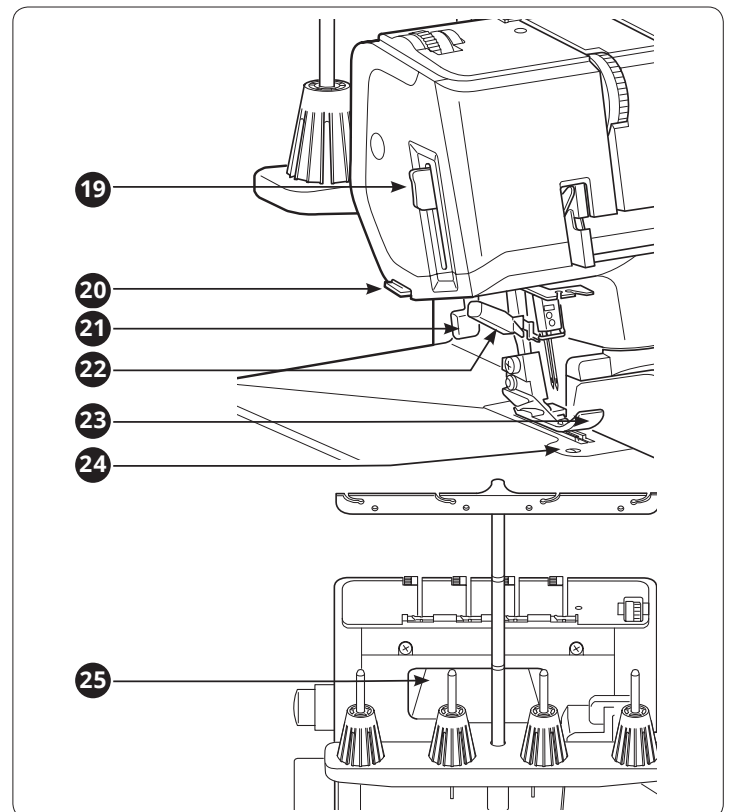
IHRE MASCHINE	5	VORTEILE BEIM NÄHEN	28
Maschinenübersicht	5	Stichübersicht	28
Maschinenübersicht – Innenteile	6	Erklärung von Symbolen/Farben	28
Zubehör	6	4-Faden-Overlock	28
Fußanlasser und Netzkabel anschließen	7	3-Faden-Overlock, breit (und schmal)	29
Vor der ersten Inbetriebnahme der Maschine	7	3-Faden-Schmalkantenstich	29
Ausfahrbaren Garnständer anbringen	7	3-Faden-Rollsaum	29
Frontabdeckung und Abdeckung		3-Faden-Picotrand	29
erweiterte Nähfläche	8	3-Faden-Flatlock, breit (und schmal)	30
Frontabdeckung	8	3-Faden-Overlock-Stretchstich	30
Abdeckung erweiterte Nähfläche	8	2-Faden-Überwendlich, breit (und schmal)	30
Stoffauffangbehälter	8	2-Faden-Overlockstich, umgelegt, breit (und schmal)	30
Handrad	8	2-Faden-Rollsaum	31
Nähfußheber	9	2-Faden-Flatlock	31
Nähfuß wechseln	9	Nähbeginn	32
Führungslinien an den Nähfüßen	9	Stecknadeln verwenden	32
Informationen zu Nadeln	10	Führungslinien verwenden	32
Nadel wechseln	10	Fadenkette sichern	33
Nadel prüfen	10	Mit einem Knoten	33
Obermesser	11	Mit einer Nähnadel	33
Obermesser ausschalten	11	Mit der Maschine den Nahtanfang nähen	33
Bewegliches Obermesser wieder einschalten	11	Mit der Maschine das Nahtende nähen	33
2-Faden-Overlock-Konverter	11	Nähte auftrennen	33
Aktivieren	11	Kräuseln mit dem Differentialtransport	34
Deaktivieren	11	Rollsäume	34
		2-Faden-Rollsaum	34
		3-Faden-Rollsaum / Schmalkantenstich	34
ERSTE SCHRITTE BEIM NÄHEN	12	Flatlock-Stich	35
Allgemeine Einfädelhinweise	12	Standard-Flatlock-Stich, breit	35
Welche Nadel und welches Garn eignet sich		Dekorativer Flatlock-Stich, breit	35
für welchen Stoff?	12	Leiterstich	35
Garnrollen auf die Garnrollenhalter setzen	13	Ecken nähen	36
Garn wechseln	13	Äußere Ecken	36
Wenn der Faden beim Nähen reißt	13	Innere Ecken	36
Unteren Greifer einfädeln	14		
Oberen Greifer einfädeln	16		
Greifer einfädeln: mit Greifereinfädeldraht		WARTUNG UND PFLEGE DER MASCHINE	37
oder normalem Garn	18	Aufbewahrung	37
Mit dem Greifereinfädeldraht	18	Kundendienst	37
Mit normalem Overlockgarn	19	Oberen Greiferbereich reinigen	37
Rechte Nadel einfädeln	20	Transporteur reinigen	37
Linke Nadel einfädeln	22	Einfädelleitung des oberen Greifers reinigen	38
Nadeleinfädler verwenden	24	Maschine ölen	39
Differentialtransport einstellen	25	Obermesser wechseln	40
Nähfußdruck anpassen	25	Fehlerbehebung	40
Schnittbreite anpassen	26	Technische Daten	42
Stichlänge anpassen	26		
Stichfingerhebel einstellen	26		
Fadenspannung einstellen	27		

IHRE MASCHINE



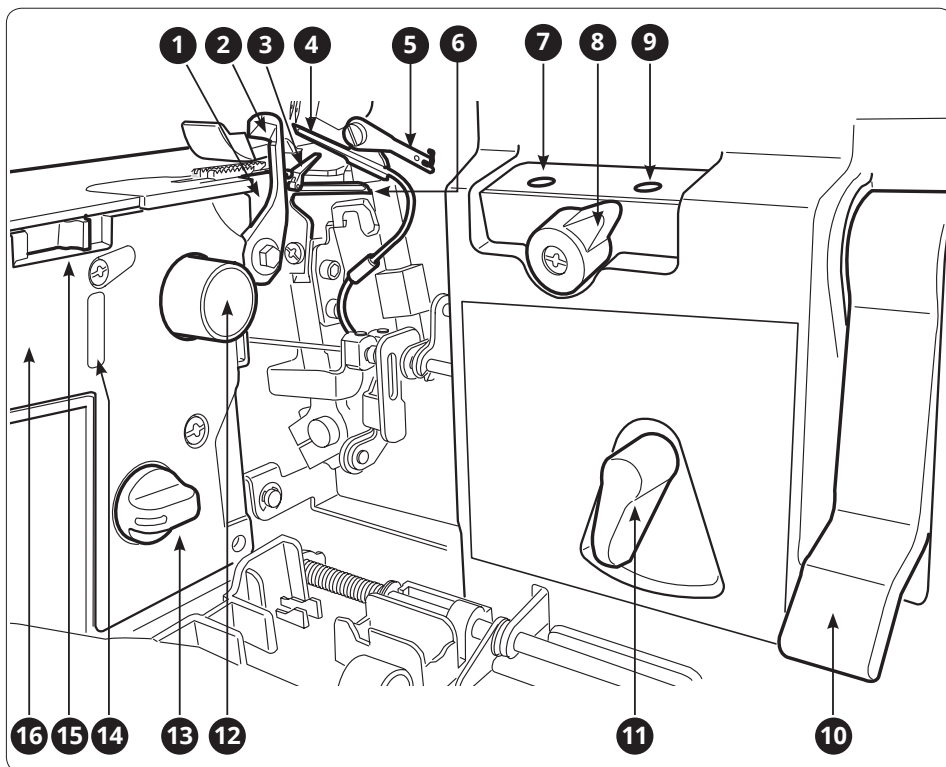
Maschinenübersicht

1. Fadenführungen
2. Ständer der Fadenführung
3. Fadenführung oberer Deckel
4. Stellrad Nähfußdruck
5. Wahlrad für Nadelfadenspannung links
6. Wahlrad für Nadelfadenspannung rechts
7. Wahlrad für Greiferfadenspannung oben
8. Wahlrad für Greiferfadenspannung unten
9. Erweiterte Nähfläche
10. Garnrollenstift
11. Garnrollenhalter
12. Wahlrad für Stichlänge
13. Wahlrad für Differentialtransport
14. Greiferfaden-Vorspannungseinstellung unten
15. Frontabdeckung
16. Handrad
17. Fußanlasser-/Stromzufuhranschluss
18. Hauptschalter
19. Hebel Nadeleinfädler
20. Fadenschneider
21. Nähfußheber
22. Schalter Nadeleinfädler
23. Nähfuß
24. Stichplatte
25. Griff



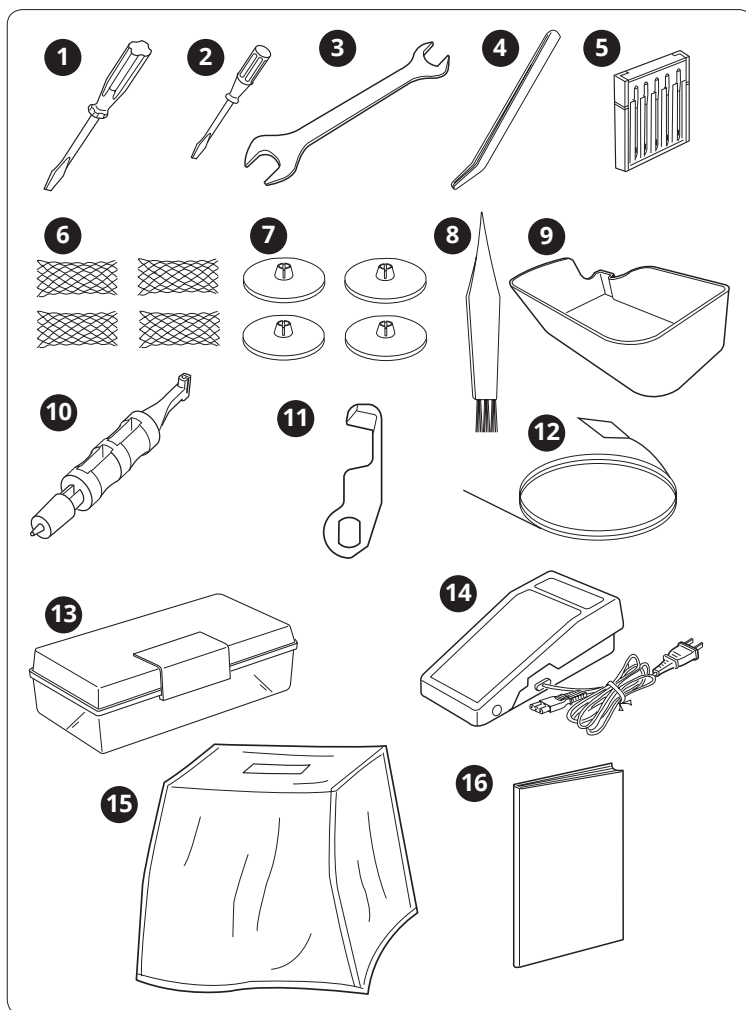
Maschinenübersicht – Innenteile

1. Feststehendes Messer
2. Obermesser
3. Stichfinger
4. Oberer Greifer
5. 2-Faden-Overlock-Konverter
6. Unterer Greifer
7. Einfädelöffnung oberer Greifer
8. Greiferwahlhebel
9. Einfädelöffnung unterer Greifer
10. Hebel Greifereinfädler
11. Umschalter Einfädeln/Nähen
12. Schnittbreiten-Einstellrad
13. Auslöseknopf Obermesser
14. Öffnung für Sonderzubehör
15. Aktivierungsschalter Stichfinger
16. Führung Frontabdeckung



Zubehör

1. Schraubendreher (groß)
2. Schraubendreher (klein)
3. Doppelschlüssel
4. Pinzette
5. Nadeln - (HAX1 SP 11) x 2, (HAX1 SP 14) x 3
6. Fadennetze
7. Garnrollenhalter
8. Fusselbürste
9. Stoffauffangbehälter
10. Nadelhalter / Konverterstift
11. Obermesser
12. Greifereinfädeldraht
13. Zubehörfach
14. Fußanlasser (der mitgelieferte Fußanlasser kann von der Abbildung abweichen; technische Spezifikationen für den Fußanlasser siehe Seite 7)
15. Haube
16. Gebrauchsanleitung



Fußanlasser und Netzkabel anschließen

Mit dieser Maschine lassen sich folgende Fußanlasser verwenden:

Typ C-1028 für USA/Kanada, C-2085-1 für Großbritannien, C-2065 für Australien und C-2060 für Kontinentaleuropa.

Vor dem Anschließen der Maschine müssen Sie sicherstellen, dass die Spannung des Stromnetzes den Angaben unten hinten an der Maschine entspricht. Die Stromspannung kann von Land zu Land unterschiedlich sein.

- Stecken Sie das Kabel für den Fußanlasser und die Stromzufuhr in den Anschluss an der Maschine (A).
- Schließen Sie das Stromkabel an eine Steckdose an (B).
- Stellen Sie den Hauptschalter (C) auf „I“, um die Maschine einzuschalten.
- Betätigen Sie den Fußanlasser, um mit dem Nähen zu beginnen (D). Mit dem Fußanlasser können Sie auch die Nähgeschwindigkeit regulieren. Je stärker Sie ihn betätigen, desto schneller näht die Maschine.
- Wenn Sie den Nähvorgang anhalten möchten, müssen Sie den Fuß vom Fußanlasser nehmen.
- Stellen Sie den Hauptschalter auf „0“, um die Maschine auszuschalten.

Hinweis: Beim Öffnen von Frontabdeckung und/oder Abdeckung der erweiterten Nähfläche wird der Sicherheitsschalter aktiviert. Dies bedeutet, dass die Maschine auch bei betätigtem Fußanlasser nicht näht. Außerdem wird die Maschine am Nähen gehindert, wenn der Nähfuß angehoben ist.

Hinweis: Ihre Overlockmaschine wurde so entwickelt, dass sie bei normaler Zimmertemperatur das beste Stichergebnis erzielt. Extrem hohe oder niedrige Temperaturen können sich negativ auf das Nähergebnis auswirken.

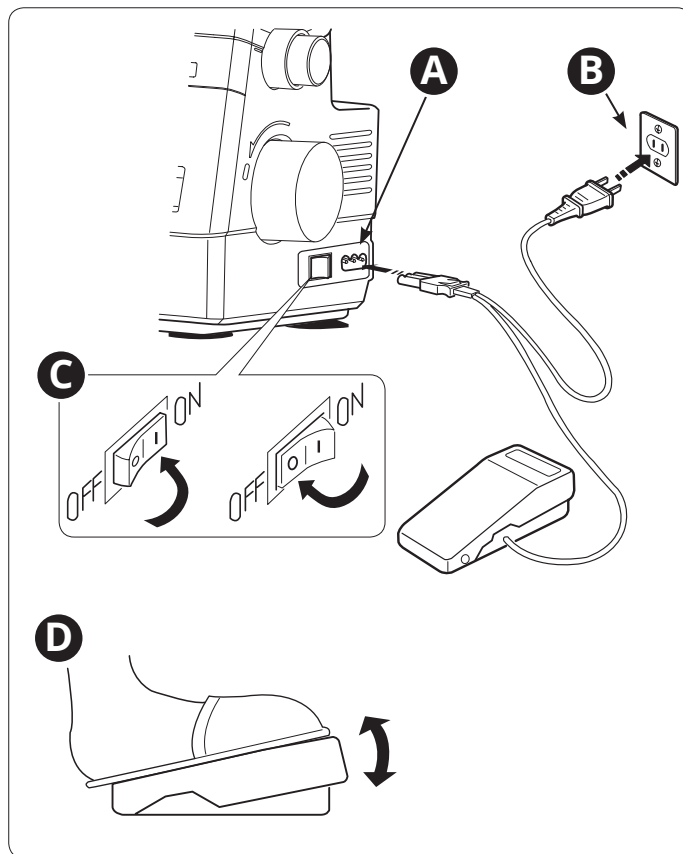
Vor der ersten Inbetriebnahme der Maschine

Bevor Sie Ihre Maschine das allererste Mal verwenden, legen Sie einen Stoffrest unter den Nähfuß und nähen Sie ein paar Minuten ohne Garn. Wischen Sie anschließend eventuell ausgetretenes Maschinenöl ab.

Ausfahrbaren Garnständer anbringen

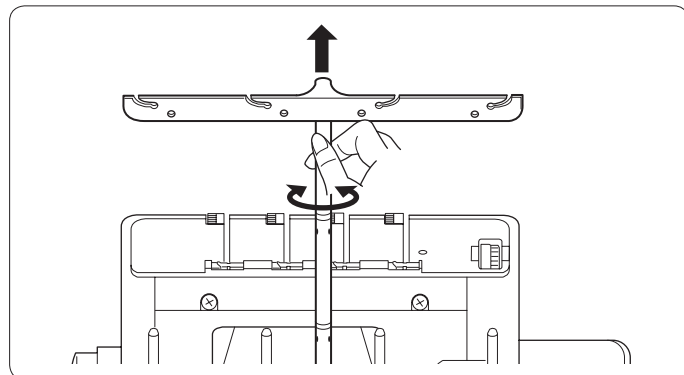
Fahren Sie den ausfahrbaren Garnständer zu seiner vollen Höhe aus und drehen Sie ihn, sodass er einrastet.

Ist die Maschine bereits eingefädelt, müssen Sie die Fäden spannen, damit sie nicht verwirren.



INFO ZUM POLARISIERTEN STECKER (NUR FÜR DIE USA & KANADA)

Dieses Gerät hat einen polarisierten Stecker (ein Kontakt ist breiter als der andere). Zur Vermeidung von Stromschlägen passt dieser Stecker nur in einer Richtung in eine polarisierte Steckdose. Falls der Stecker nicht in die Steckdose passt, drehen Sie ihn einfach um. Passt der Stecker nach wie vor nicht in die Steckdose, muss ein qualifizierter Elektriker die Steckdose austauschen. Nehmen Sie am Stecker keinerlei Änderungen vor.



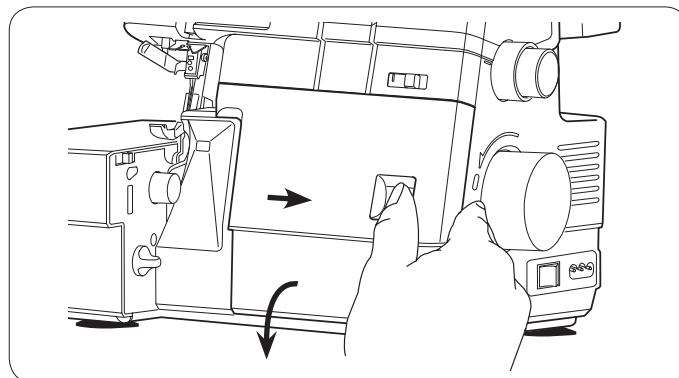
Frontabdeckung und Abdeckung erweiterte Nähfläche

Frontabdeckung

Zum Öffnen schieben Sie die Abdeckung zunächst so weit wie möglich nach rechts und ziehen sie danach zu sich hin.

Zum Schließen ziehen Sie die Abdeckung erst nach oben und schieben sie dann nach links, bis sie einrastet.

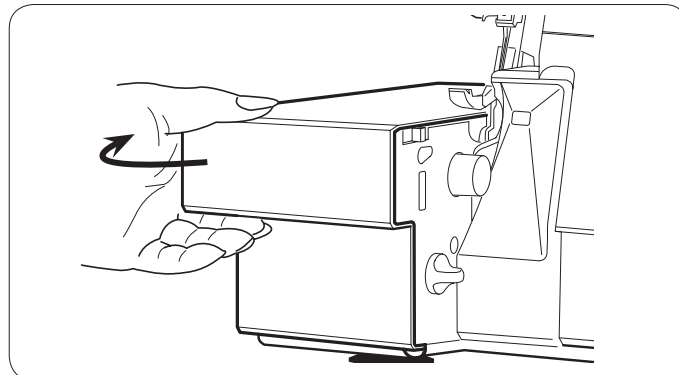
Hinweis: Die Frontabdeckung ist mit einem Sicherheitsschalter versehen. Ist sie geöffnet, kann daher nicht genäht werden.



Abdeckung erweiterte Nähfläche

Zum Öffnen ziehen Sie an der Abdeckung und schwenken sie nach links. Zum Schließen schwenken Sie sie zurück und lassen Sie sie einrasten.

Hinweis: Die Abdeckung der erweiterten Nähfläche ist mit einem Sicherheitsschalter versehen. Ist sie geöffnet, kann daher nicht genäht werden.

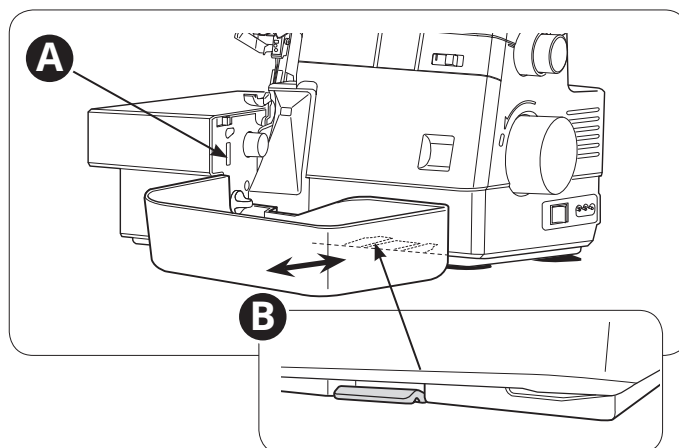


Stoffauffangbehälter

Der Stoffauffangbehälter fängt Stoffreste auf. Stellen Sie sicher, dass überschüssiger Stoff beim Nähen in den Behälter fällt. Leeren Sie den Behälter nach dem Nähen.

Setzen Sie den Behälter an der Kante der erweiterten Nähfläche an (A). Stecken Sie die Laschen des Stoffauffangbehälters in den Schlitz unter der Frontabdeckung (B). Lassen Sie den Stoffauffangbehälter an der Frontabdeckung einrasten.

Zum Abnehmen ziehen Sie einfach am Stoffauffangbehälter.

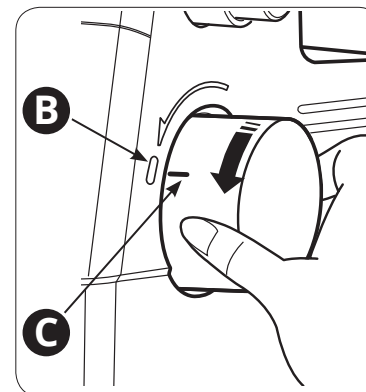
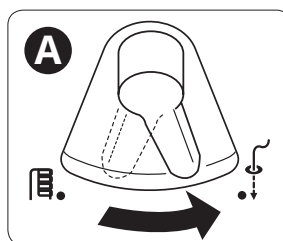


Handrad

Durch Drehen am Handrad können Sie die Nadeln anheben und/oder senken. Drehen Sie das Handrad dabei immer zu sich hin.

Beim Einfädeln, beim Einstellen des Stichfingerhebels und beim Anschließen/Entfernen des 2-Faden-Overlock-Konverters muss das Handrad auf der Arretierposition stehen.

Bringen Sie den Umschalter „Einfädeln/Nähen“ in die „Einfädelposition“ (A). Zum Arretieren des Handrads bringen Sie die Markierungen an der Abdeckung (B) und am Handrad (C) auf eine Linie.

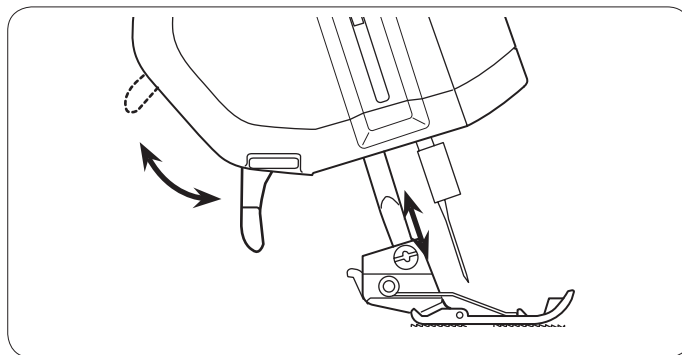


Nähfußheber

Heben Sie den Nähfuß an, indem Sie den Nähfußheber hinten an der Maschine nach oben bewegen. Durch Hochdrücken des Nähfußhebers wird der Nähfuß in die Position „Extrahub“ gebracht.

Heben Sie den Nähfuß beim Einfädeln immer an. Hierdurch öffnen sich die Spannungsscheiben, wodurch das Einfädeln leichter fällt.

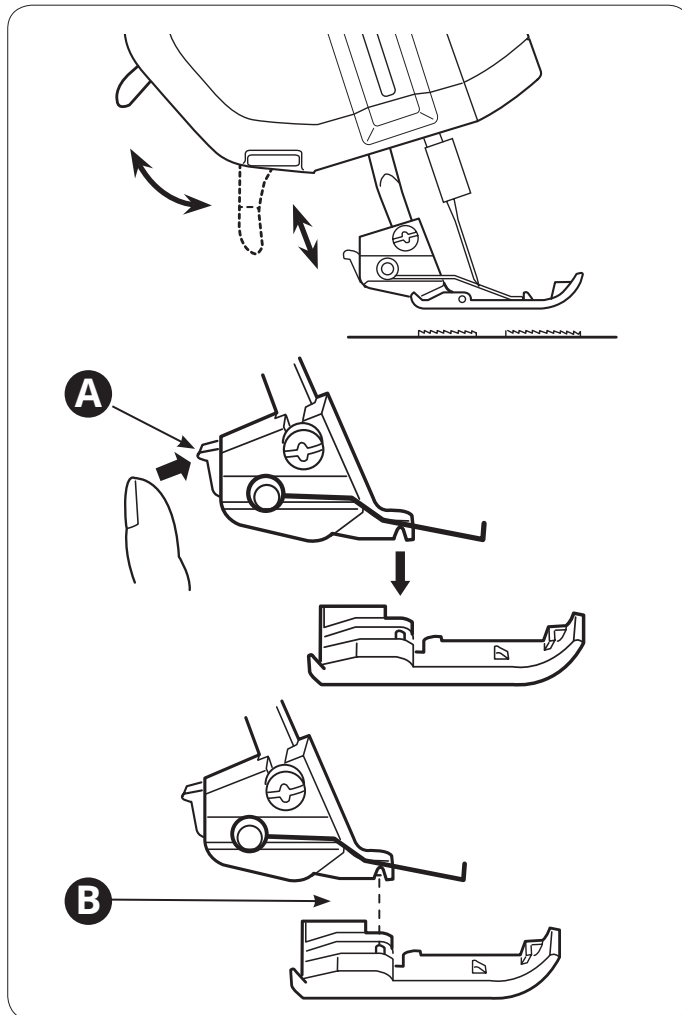
Hinweis: Die Maschine näht nicht, solange der Nähfuß angehoben ist. Senken Sie den Nähfuß vor dem Nähen ab.



Nähfuß wechseln

! Schalten Sie den Hauptschalter aus und ziehen Sie den Stecker heraus.

- Heben Sie den Nähfuß an.
- Drehen Sie das Handrad in Ihre Richtung, bis die Nadeln die höchste Position eingenommen haben.
- Betätigen Sie den Hebel hinten am Nähfußhalter (A), um den Nähfuß zu lösen. Der Nähfuß lässt sich dann entfernen.
- Setzen Sie den neuen Nähfuß mit dem Stift direkt unter die Öffnung an der Halterung (B). Bewegen Sie den Nähfußheber nach unten, um den Nähfuß zu befestigen. Prüfen Sie durch erneutes Anheben des Nähfußhebers, dass der Nähfuß wirklich befestigt ist.

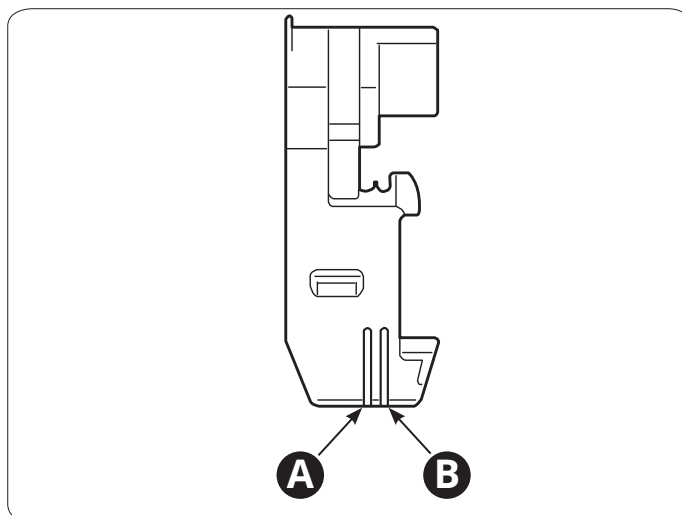


Führungslinien an den Nähfüßen

Vorn am Nähfuß sind zwei Führungslinien.

Die linke Führungslinie (A) ist für die Nadelposition links ausgerichtet.

Die rechte Führungslinie (B) ist für die Nadelposition rechts ausgerichtet.



Informationen zu Nadeln

- Verwenden Sie ausschließlich Nadeln HA-1 SP 14 bzw. 11 oder das System Stretch 130/705, Größe 11/75 bzw. 14/90.
- HA-1 SP 11-Nadeln sind bereits in die Maschine eingesetzt.

Je nach gewünschtem Stich können Sie mit einer oder mit zwei Nadeln nähen. Die linke Nadel und Nadelklemmenschraube sind mit einem „L“ gekennzeichnet und die rechte Nadel und Nadelklemmenschraube tragen ein „R“.

Hinweis: Bei Verwendung beider Nadeln ist die linke Nadel leicht über der rechten zu positionieren (sie sollen im Gegensatz zur Zwillingsnadel nicht auf gleicher Höhe sein).

Nadel wechseln

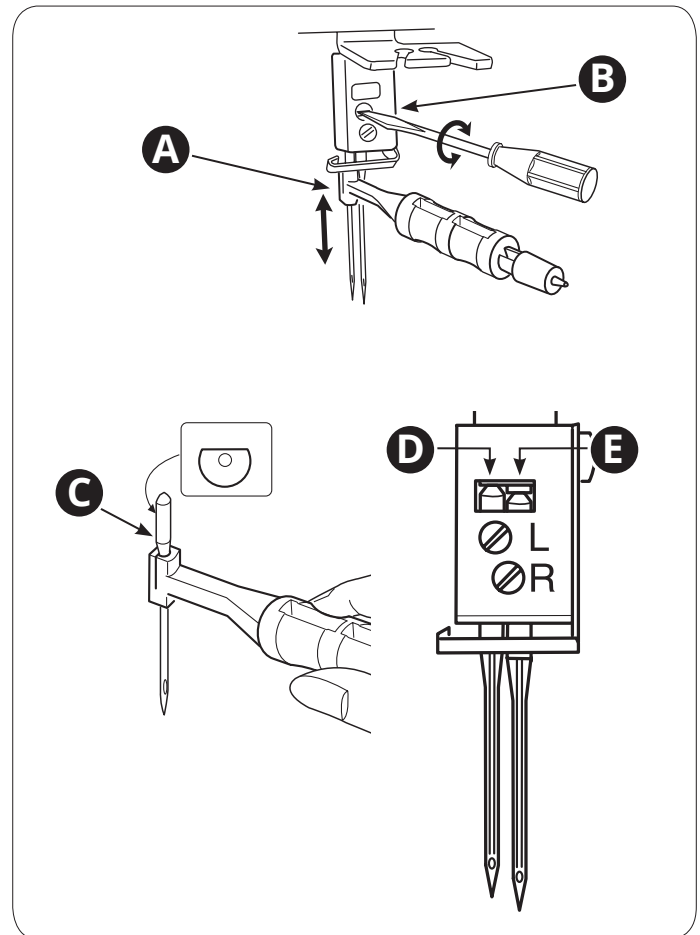
! Schalten Sie den Hauptschalter aus und ziehen Sie den Stecker heraus.

- Drehen Sie das Handrad in Ihre Richtung, bis die Nadeln die höchste Position eingenommen haben.
- Führen Sie die eingesetzte Nadel in die Öffnung des Nadelhalters ein (A).
- Lösen Sie die Nadelklemmenschraube (B) mit dem kleinen Schraubendreher, entfernen Sie sie jedoch nicht.
- Entfernen Sie die gewählte Nadel.

Hinweis: Wenn nur eine Nadel verwendet werden soll, ziehen Sie die andere Nadelklemmenschraube vorsichtig an, damit sie sich beim Nähen nicht versehentlich löst.

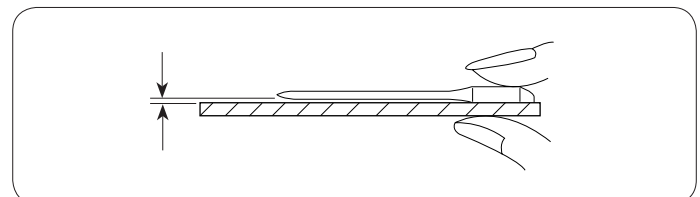
- Setzen Sie die neue Nadel so in den Nadelhalter ein, dass die flache Seite nach hinten zeigt (C).
- Setzen Sie die Nadel so weit wie möglich in die Nadelklemme ein. Die linke Nadel muss oben die Kante der Nadelstange berühren (D) und die rechte Nadel muss oben die Unterseite der Nadelstange berühren (E).
- Ziehen Sie die Nadelklemmenschraube mit dem kleinen Schraubendreher fest an.
- Ziehen Sie den Nadelhalter nach unten ab, um ihn von der Nadel zu entfernen.

Hinweis: Ziehen Sie die Schraube nicht zu stark an, da die Nadelklemme hierdurch beschädigt werden kann.




Nadel prüfen

Um sicherzugehen, dass die Nadel nicht verbogen ist, legen Sie sie mit der flachen Seite auf eine flache Unterlage (Stichplatte, Glas o. ä.). Der Spalt zwischen der Nadel und der flachen Unterlage muss überall gleich sein. Verwenden Sie niemals eine verbogene oder stumpfe Nadel.



Obermesser

 Schalten Sie den Hauptschalter aus und ziehen Sie den Stecker heraus.

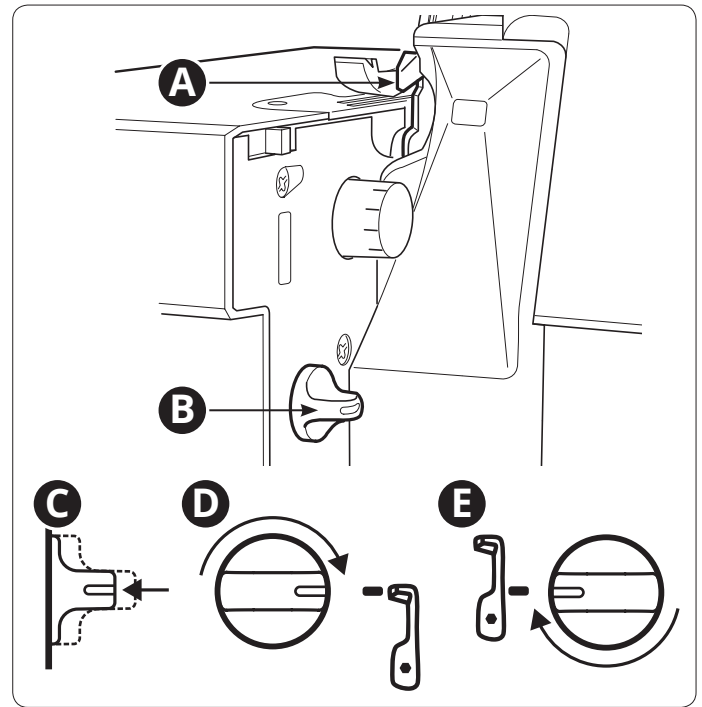
Obermesser ausschalten

Deaktivieren Sie das Obermesser beim Nähen von Flatlock-Stichen, Biesen usw.


- Drehen Sie das Handrad so weit in Ihre Richtung, bis das Obermesser (A) seine höchste Position eingenommen hat.
- Öffnen Sie die Frontabdeckung.
- Drücken Sie den beweglichen Messerknopf (B) zur Abdeckung (C) hin. Drehen Sie den eingedrückten Knopf im Uhrzeigersinn, bis das Messer in seiner Arretierposition (D) einrastet.

Bewegliches Obermesser wieder einschalten

- Öffnen Sie die Frontabdeckung.
- Drücken den beweglichen Messerknopf zur Abdeckung (C) hin. Drehen Sie den eingedrückten Knopf im Uhrzeigersinn, bis das Messer wieder eingeschaltet ist (E).



2-Faden-Overlock-Konverter

 Schalten Sie den Hauptschalter aus und ziehen Sie den Stecker heraus.

Aktivieren

2-Faden-Overlockstiche werden mit einem Nadelfaden und dem unteren Greiferfaden genäht. Vor dem Nähen muss der 2-Faden-Overlock-Konverter am oberen Greifer angebracht werden.

- Öffnen Sie die Frontabdeckung.
- Heben Sie die Nadel an.
- Setzen Sie den Stift des Nadelhalters in die kleine Öffnung (A) des 2-Faden-Overlock-Konverters (B).

Drehen Sie den 2-Faden-Overlock-Konverter gegen den Uhrzeigersinn, bis sein Haken an der Spitze des oberen Greifers (C) anliegt. (Achten Sie dabei darauf, dass der Nadelhalter nicht das Obermesser berührt.)

Drücken Sie den 2-Faden-Overlock-Konverter vorsichtig nach hinten, sodass der Haken (D) hinter der Ausbuchtung (E) am oberen Greifer in die Öffnung (F) hinein geht.

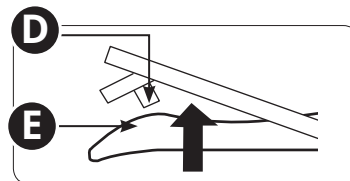
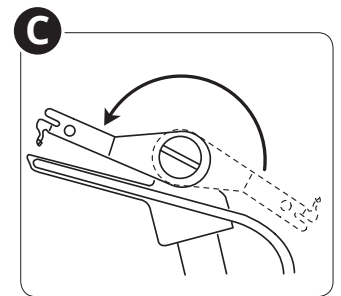
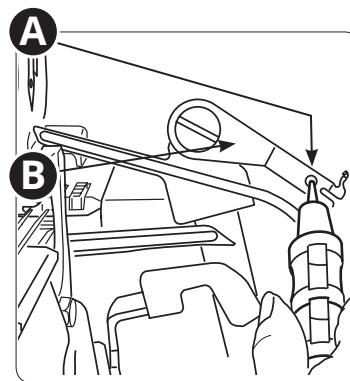
Deaktivieren

Setzen Sie den Stift des Nadelhalters in die kleine Öffnung am 2-Faden-Overlock-Konverter (A).

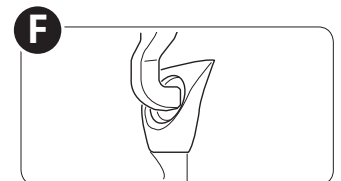
Drücken Sie den 2-Faden-Overlock-Konverter vorsichtig nach hinten (B) und drehen Sie ihn im Uhrzeigersinn, bis der Haken über der Ausbuchtung liegt.

Drehen Sie den 2-Faden-Overlock-Konverter, bis er in seiner Ausgangsposition (C) einrastet.

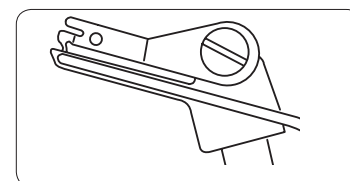
Nehmen Sie den Nadelhalter vom 2-Faden-Overlock-Konverter ab.



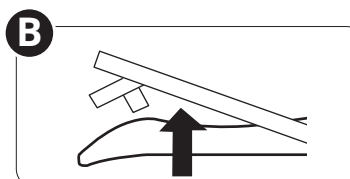
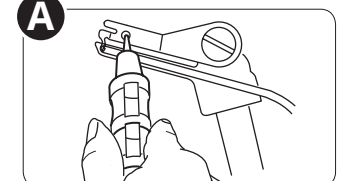
Der obere Greifer von oben betrachtet



Der obere Greifer von hinten betrachtet



Aktivierter 2-Faden-Overlock-Konverter



ERSTE SCHRITTE BEIM NÄHEN

Allgemeine Einfädelhinweise

Die Greifer und Nadeln sind farblich so gekennzeichnet, dass sie sich einfach den entsprechenden Einfädelwegen zuordnen lassen. Beginnen Sie beim Einfädeln immer mit den Greifern und fahren Sie dann mit den Nadeln von rechts nach links fort (gemäß der Abfolge unten).

1. Unterer Greifer – grün
2. Oberer Greifer – rot
3. Rechte Nadel – blau
4. Linke Nadel – gelb

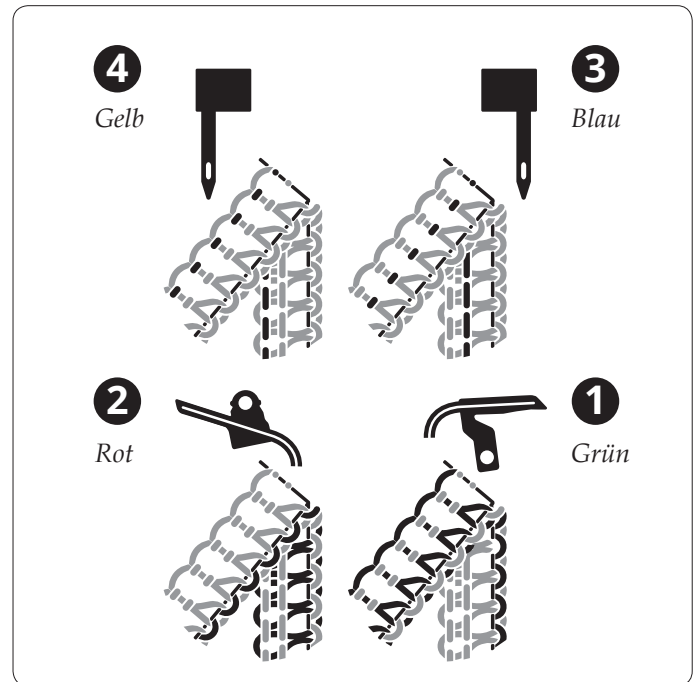
Hinweis: Heben Sie den Nähfuß vor dem Einfädeln grundsätzlich an.

Wichtig:

Wenn beim Nähen die Fäden reißen, fädeln Sie sie durch alle Fadenführungen gemäß der Reihenfolge unten wieder ein.

1. Fädeln Sie die Nadel(n) aus.
2. Ziehen Sie den Faden aus oberem und unterem Greifer.
3. Fädeln Sie den unteren Greifer ein
4. Fädeln Sie den oberen Greifer ein
5. Fädeln Sie die Nadel(n) von rechts nach links ein

Empfehlungen für Nadeln und Garne bei verschiedenen Stoffen entnehmen Sie der nachfolgenden Tabelle.



Darstellung des Aufklebers von der Maschinenabdeckung in Schwarz und Weiß

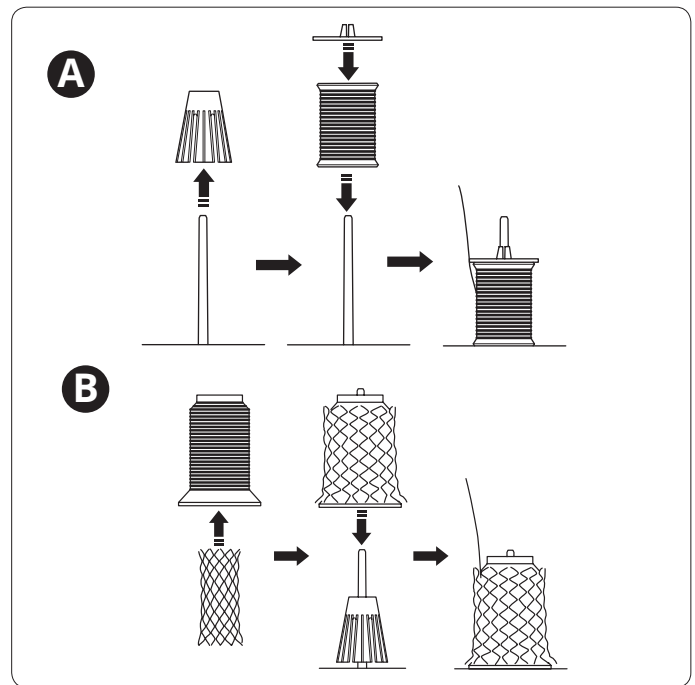
Welche Nadel und welches Garn eignet sich für welchen Stoff?

Dünnere Stoff (Voile, Krepp, Georgette usw.)	Mitteldicker Stoff (Baumwolle, Leinen, Chino, Wolle, Satin usw.)	Dicker Stoff (Jeans, Tweed usw.)	Strickstoff Strickstoffe
Nadeln HAX1SP 11 oder 130/705 H-S, #11/75	Nadeln HAX1SP 14 oder 130/705 H-S, #14/90	Nadeln HAX1SP 14 oder 130/705 H-S, #14/90	Nadeln HAX1SP 11-14 oder 130/705 H-S, #11/75-#14/90
Garn Für Overlockmaschinen geeignetes Garn			

Garnrollen auf die Garnrollenhalter setzen

Setzen Sie die Garnrollen auf die Garnrollenhalter am Garnrollenstift. Stecken Sie den Garnrollenhalter fest auf die Garnrolle.

- A. Entfernen Sie zum Nähen mit kleinen Garnrollen die Garnkonenhalter. Setzen Sie die Garnrolle mit der Schlitzseite nach oben auf und stecken Sie darauf den Garnrollenhalter.
- B. Sollte das Garn vorm und/oder beim Nähen von der Garnrolle heruntergleiten, legen Sie ein Netz um die Garnrolle, damit sich der Faden nicht verfängt.



Garn wechseln

Mit der folgenden Methode lässt sich das Garn leicht wechseln:

Schneiden Sie den Faden dicht an der Garnrolle ab, hinter den Führungen am ausfahrbaren Garnständer.

Entfernen Sie die Garnrolle und setzen Sie eine neue auf den Garnrollenstift.

Knoten Sie das Ende des neuen Fadens mit dem des alten Fadens zusammen. Schneiden Sie die Fadenenden auf ca. 2-3 cm zurück und ziehen Sie fest an beiden Fäden, um den Knoten zu prüfen.

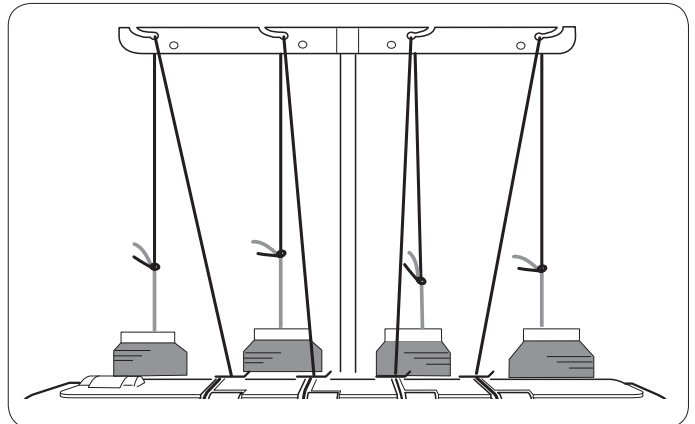
Heben Sie den Nähfuß an.

Merken Sie sich die Einstellungen der Spannungswahlräder und drehen Sie diese herunter auf „0“.

Ziehen Sie die Fäden alle gleichzeitig durch die Maschine, bis die Knoten vor der Nadel liegen. Lassen sich die Knoten nicht leicht hindurchziehen, prüfen Sie, ob sich die Fäden an Fadenführungen oder Garnständer verfangen haben.

Schneiden Sie den Faden hinterm Knoten ab und fädeln Sie ihn durch die Nadel.

Stellen Sie mit den Spannungsrädern wieder die alte Spannung her.



Wenn der Faden beim Nähen reißt

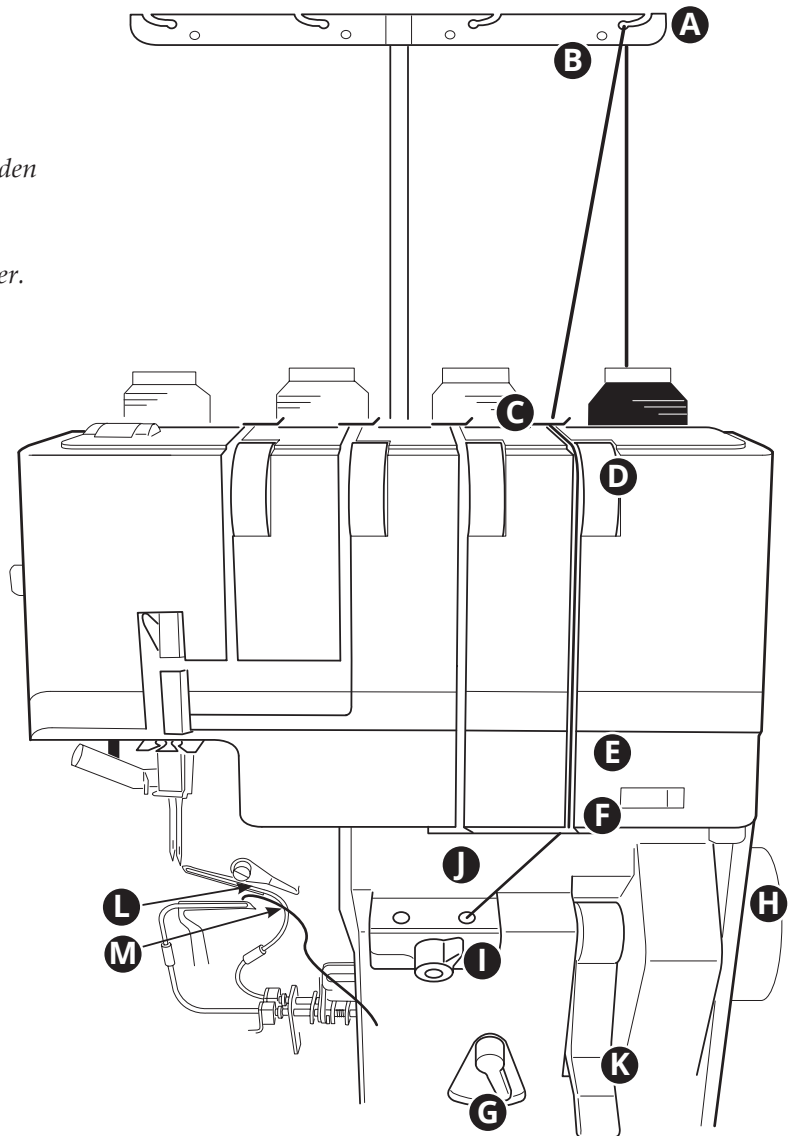
Reißt der Faden des oberen oder des unteren Greifers, müssen beide neu eingefädelt werden. Durchtrennen Sie beide Greiferfäden über den Einfädelöffnungen und entfernen Sie das Garn aus den Öffnungen.

Fädeln Sie die Greifer gemäß den Anleitungen auf Seite 14-17 ein.

Unteren Greifer einfädeln

 Schalten Sie den Hauptschalter aus und ziehen Sie den Stecker heraus.

Hinweis: Bei angehobenem Nähfuß fällt das Einfädeln leichter.



Setzen Sie eine Garnrolle auf den Garnrollenstift ganz rechts. Ziehen Sie den Faden von hinten nach vorn in die rechte Fadenführung (A).

Hinweis: Sollte der Faden beim Nähen aus der Führung gleiten, führen Sie ihn wie abgebildet durch beide Fadenführungsöffnungen (B).

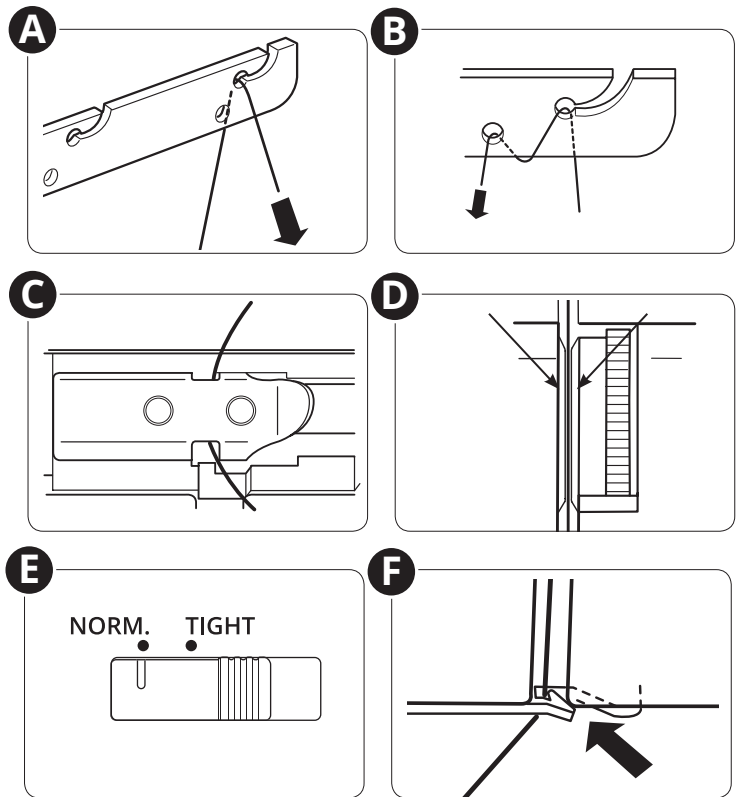
Führen Sie den Faden wie abgebildet unter die Fadenführung der oberen Abdeckung (C).

Ziehen Sie den Faden durch den Einfädelschlitz. Führen Sie den Faden mit beiden Händen zwischen die Spannungsscheiben (D).

Stellen Sie den Vorspannungsschieberegler (E) für den unteren Greifer auf NORM.

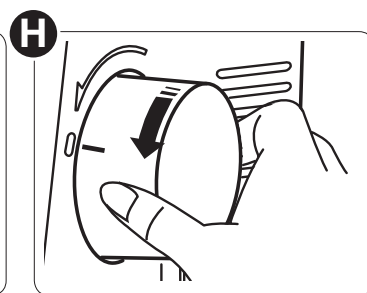
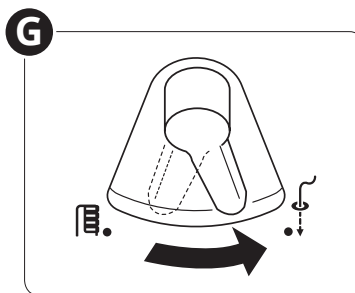
Ziehen Sie den Faden am Schlitz entlang nach unten und in die Fadenführung für den unteren Greifer hinein (F).

Ziehen Sie ein ca. 30 cm langes Fadenende heraus. Achten Sie dabei darauf, dass der Faden nicht am Hebel oder der Abdeckung hängenbleibt.



Stellen Sie den Umschalter für „Einfädeln/Nähen“ auf die Position „Einfädeln“ (G), indem Sie ihn nach rechts drehen.

Drehen Sie das Handrad langsam in Ihre Richtung, bis die Markierung am Rad mit der Markierung an der Abdeckung eine Linie bildet (H). Das Handrad rastet dann hörbar in der Einfädelposition ein.

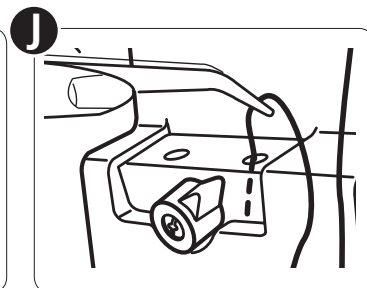
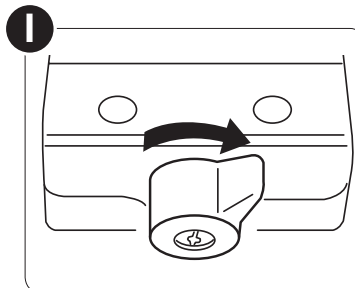


Drehen Sie den Greiferwahlhebel nach rechts (I), um das Einfädeln des unteren Greifers zu aktivieren.

Führen Sie das Fadenende mithilfe der Pinzette ca. 2 cm in die Einfädelöffnung für den unteren Greifer (J).

Hinweis:

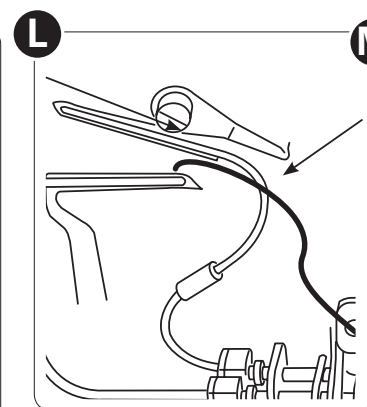
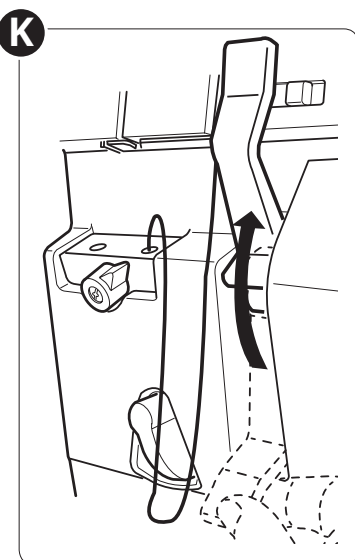
- Schneiden Sie das Fadenende so zu, dass es sich problemlos in Einfädelöffnung einführen lässt.
- Eine Anleitung zum Einfädeln von Spezialgarnen wie Bauschgarn finden Sie auf Seite 18–19.



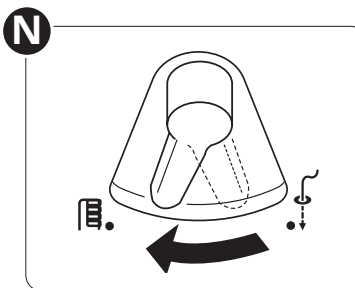
Heben Sie den Greifereinfädelhebel (K) an, bis er einrastet. Senken Sie ihn danach ab, bis er erneut einrastet.

Stellen Sie sicher, dass der Faden aus der Öffnung an der unteren Greiferspitze (L) austritt. Der Faden muss vor der Einfädelleitung des oberen Greifers (M) liegen. Verläuft der Faden hinter der Leitung, legen Sie ihn mithilfe der Pinzette davor.

Tritt kein Faden aus der Öffnung aus, wiederholen Sie die Anleitung ab Schritt J/K.

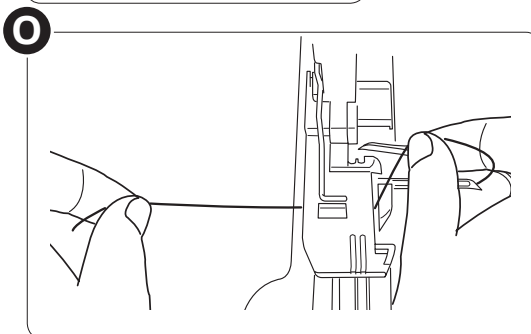


Stellen Sie den Umschalter „Einfädeln/Nähen“ (G) auf „Nähen“ (N).



Ziehen Sie ein Fadenende von 10 cm unter die Nähfußspitze und zurück zwischen Nähfuß und oberen Greifer (O).

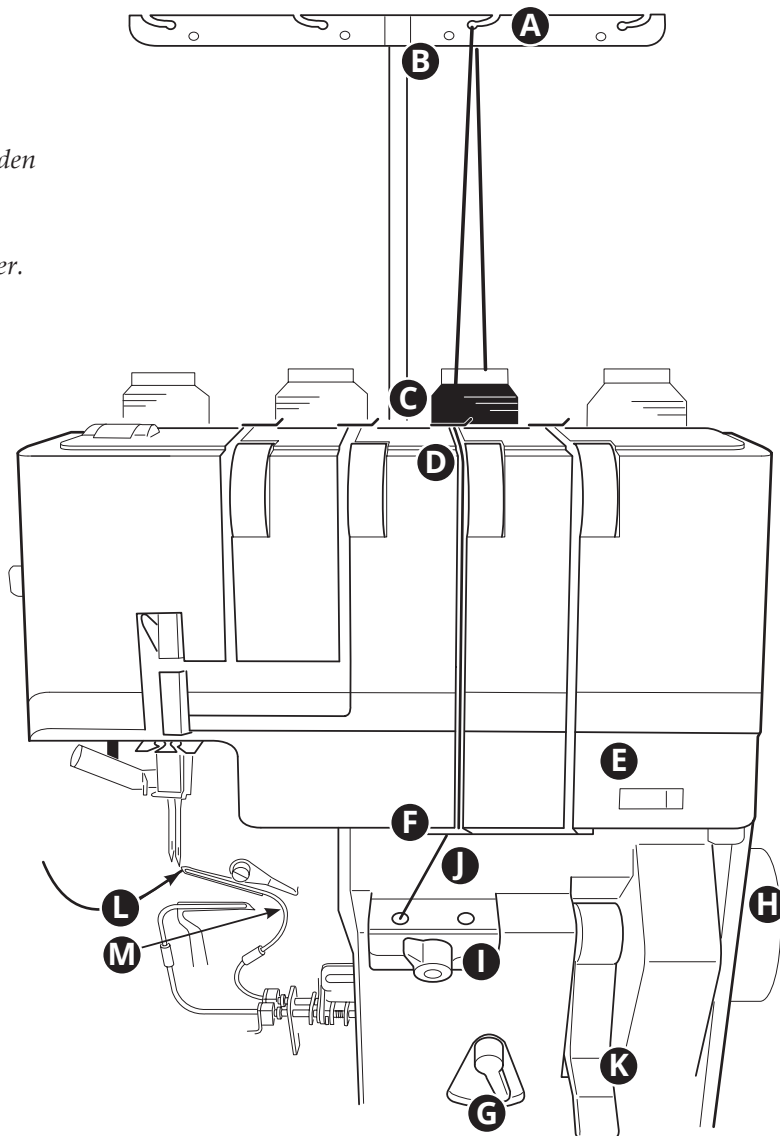
Schließen Sie die Frontabdeckung und senken Sie den Nähfußheber ab.



Oberen Greifer einfädeln

 Schalten Sie den Hauptschalter aus und ziehen Sie den Stecker heraus.

Hinweis: Bei angehobenem Nähfuß fällt das Einfädeln leichter.



Setzen Sie eine Garnrolle auf den zweiten Garnrollenstift von rechts. Ziehen Sie den Faden von hinten nach vorn in die zweite Fadenführung von rechts (A).

Hinweis: Sollte der Faden beim Nähen aus der Führung gleiten, führen Sie ihn wie abgebildet durch beide Fadenführungsöffnungen (B).

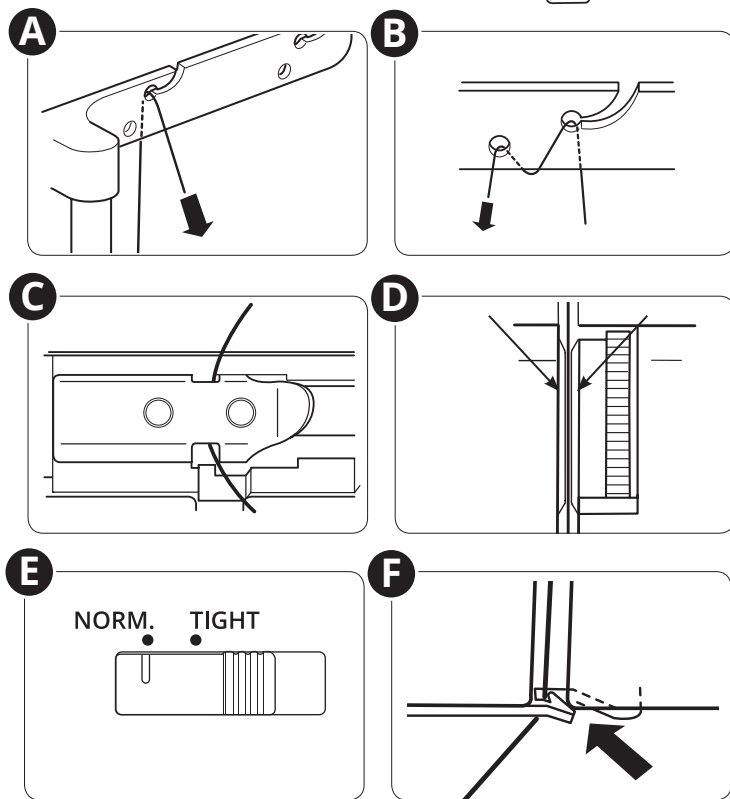
Führen Sie den Faden wie abgebildet unter die Fadenführung der oberen Abdeckung (C).

Ziehen Sie den Faden durch den Einfädelschlitz. Führen Sie den Faden mit beiden Händen zwischen die Scheiben (D).

Stellen Sie den Vorspannungsschieberegler (E) für den unteren Greifer auf NORM.

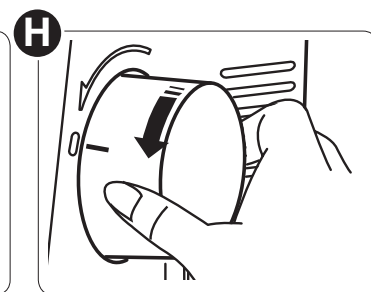
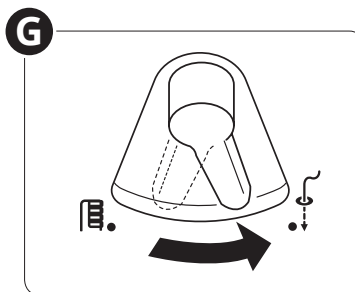
Ziehen Sie den Faden am Schlitz entlang nach unten und in die Fadenführung für den oberen Greifer hinein (F).

Ziehen Sie ein ca. 30 cm langes Fadenende heraus. Achten Sie dabei darauf, dass der Faden nicht am Hebel oder der Abdeckung hängenbleibt.



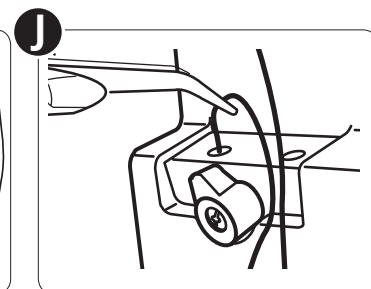
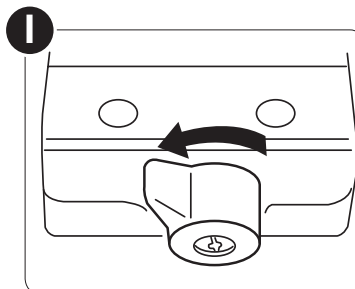
Stellen Sie den Umschalter für „Einfädeln/Nähen“ auf die Position „Einfädeln“ (G), indem Sie ihn nach rechts drehen.

Drehen Sie das Handrad langsam in Ihre Richtung, bis die Markierung am Rad mit der Markierung an der Abdeckung eine Linie bildet (H). Das Handrad rastet dann hörbar in der Einfädelposition ein.



Drehen Sie den Greiferwahlhebel nach links (I), um das Einfädeln des oberen Greifers zu aktivieren.

Führen Sie das Fadenende mithilfe der Pinzette ca. 2 cm in die Einfädelöffnung für den oberen Greifer (J).

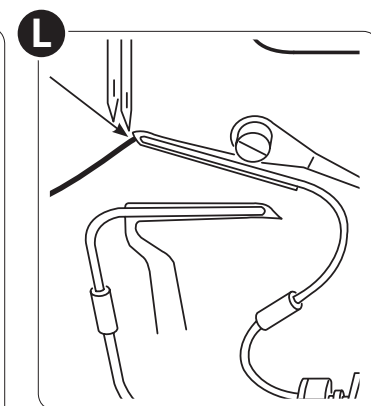
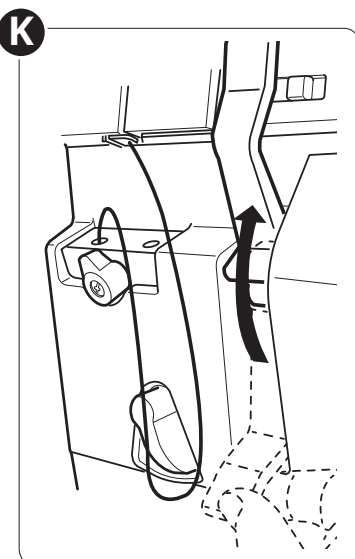


Hinweis:

- Schneiden Sie das Fadenende so zu, dass es sich problemlos in Einfädelöffnung einführen lässt.
- Eine Anleitung zum Einfädeln von Spezialgarnen wie Bauschgarn finden Sie auf Seite 18–19.

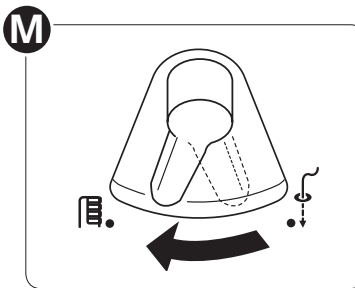
Heben Sie den Greifereinfädelhebel (K) an, bis er einrastet. Senken Sie ihn danach ab, bis er erneut einrastet.

Stellen Sie sicher, dass der Faden aus der Öffnung an der oberen Greiferspitze (L) austritt.

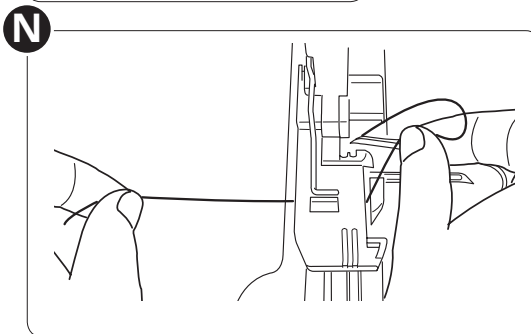


Tritt kein Faden aus der Öffnung aus, wiederholen Sie die Anleitung ab Schritt J/K.

Stellen Sie den Umschalter „Einfädeln/Nähen“ (G) auf „Nähen“ (M).




Ziehen Sie ein Fadenende von 10 cm unter die Nähfußspitze und zurück zwischen Nähfuß und oberen Greifer (N).



Schließen Sie die Frontabdeckung und senken Sie den Nähfußheber ab.

Greifer einfädeln: mit Greifereinfädel- draht oder normalem Garn

 Schalten Sie den Hauptschalter aus und ziehen Sie den Stecker heraus.

Hinweis: Bei angehobenem Nähfuß fällt das Einfädeln leichter.

Hinweis: Bewegen Sie den Greifereinfädelhebel beim Einfädeln nicht nach oben oder unten.

Beim Nähen mit Spezialgarnen (wie z. B. Bauschgarn) kann es einfacher sein, die Greifer auf eine der folgenden Weisen einzufädeln:

- Mit einem Einfädeldraht
- Das Spezialgarn an einem normalen Overlockgarn festknoten und durch die Greifer ziehen.

Mit dem Greifereinfädeldraht

Stellen Sie den Umschalter für „Einfädeln/Nähen“ auf die Position „Einfädeln“ (A), indem Sie ihn nach rechts drehen.

Drehen Sie das Handrad langsam in Ihre Richtung, bis die Markierung am Rad mit der Markierung an der Abdeckung eine Linie bildet (B). Das Handrad rastet dann hörbar in der Einfädelposition ein.

Fädeln Sie die Fäden für oberen/unteren Greifer bis zur Vorderseite der Greifereinfädelöffnung ein.

Nehmen Sie den Greifereinfädeldraht zur Hand und stecken Sie das gerade Ende (nicht die Schlaufe) durch die Greifereinfädelöffnung, bis er durch das Auge an der Greiferspitze wieder austritt (C).

Führen Sie ein Fadenende von ca. 5 cm des einzufädelnden Garns durch die Schlaufe am Greifereinfädeldraht (D).

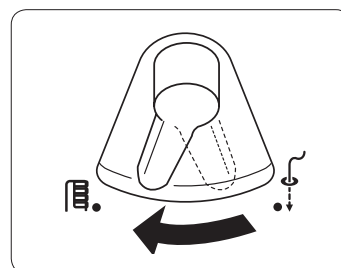
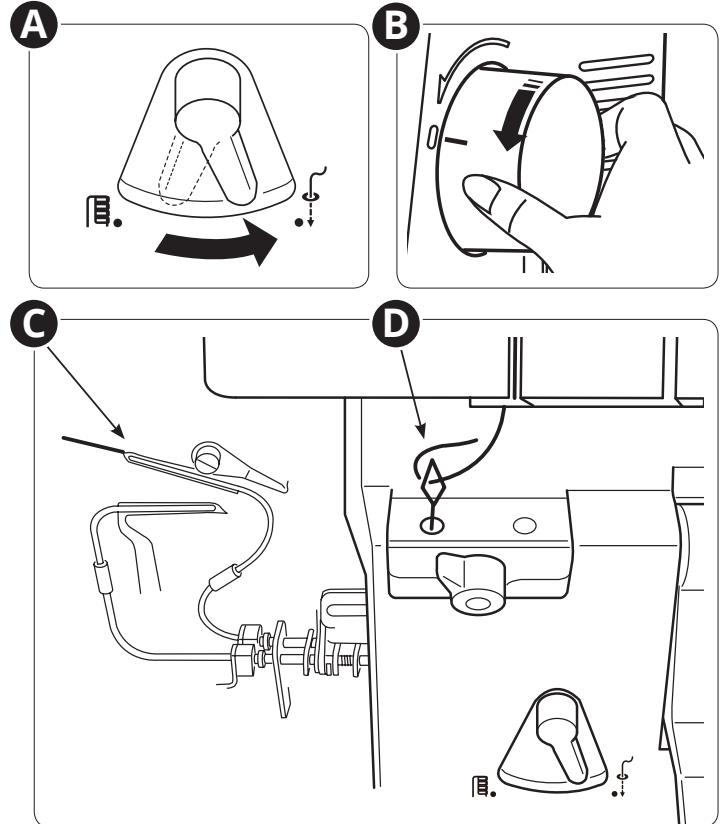
Ziehen Sie nun vorsichtig am anderen Ende des Greifereinfädeldrahts, bis das Garn aus der Öffnung an der Greiferspitze kommt.

Ziehen Sie das Garn aus dem Greifereinfädeldraht.

Stellen Sie den Umschalter „Einfädeln/Nähen“ auf „Nähen“.

Ziehen Sie ein Fadenende von 10 cm unter die Nähfußspitze und zurück zwischen Nähfuß und Obermesser.

Schließen Sie die Frontabdeckung und senken Sie den Nähfußheber ab.



Mit normalem Overlockgarn

Stellen Sie den Umschalter für „Einfädeln/Nähen“ auf die Position „Einfädeln“ (A), indem Sie ihn nach rechts drehen.

Drehen Sie das Handrad langsam in Ihre Richtung, bis die Markierung am Rad mit der Markierung an der Abdeckung eine Linie bildet (B). Das Handrad rastet dann hörbar in der Einfädelposition ein.

Fädeln Sie die Fäden für oberen/unteren Greifer bis zur Vorderseite der Greifereinfädelöffnung ein.

Schneiden Sie einen 30 cm langen Faden eines normalen Overlockgarns zu und binden Sie ihn 5 cm vom Ende des Greiferfadens fest (C), siehe Abbildung.

Hinweis: Binden Sie das normale Garn mit einem möglichst kleinen Knoten am Greiferfaden fest und schneiden Sie eventuell überstehendes normales Garn ab.

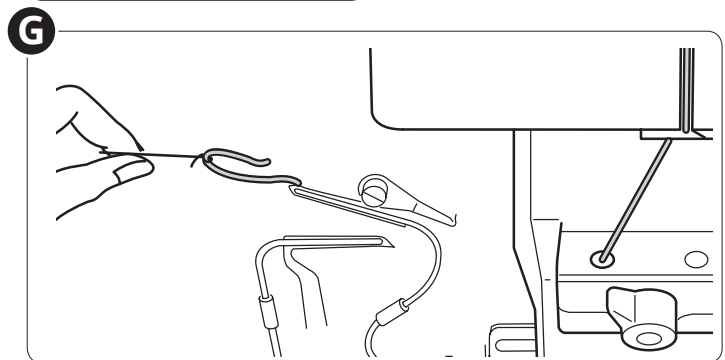
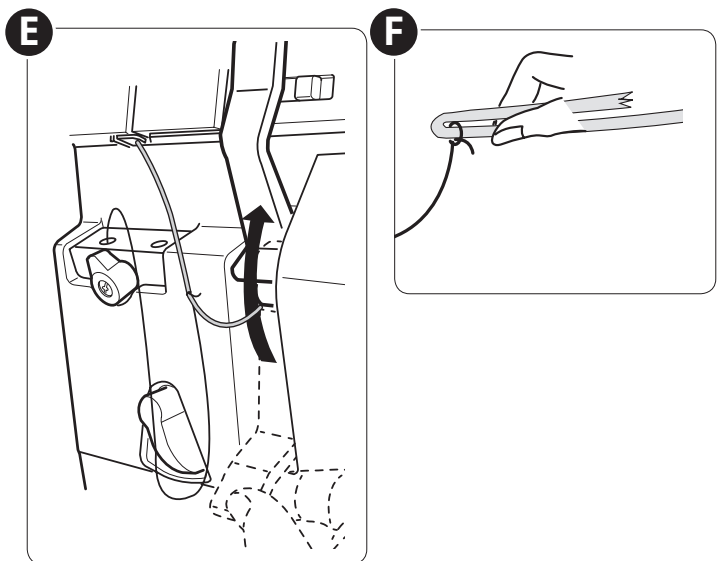
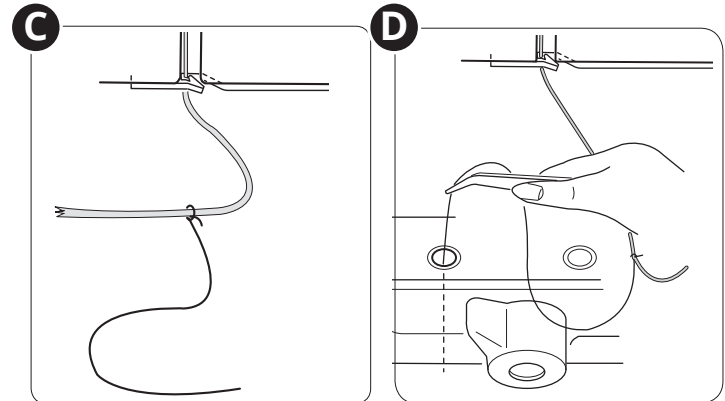
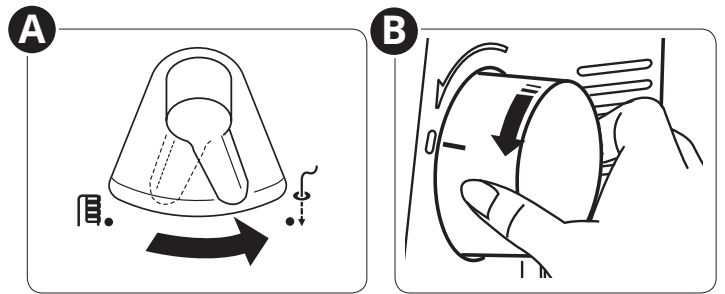
Führen Sie das Fadenende mithilfe der Pinzette ca. 2 cm in die Einfädelöffnung für den unteren Greifer (D).

Hinweis: Schneiden Sie das Fadenende so zu, dass es sich problemlos in Einfädelöffnung einführen lässt.

Heben Sie den Greifereinfädelhebel (E) an, bis er einrastet. Senken Sie ihn danach ab, bis er erneut einrastet.

Stellen Sie sicher, dass der Faden aus der Öffnung an der Greiferspitze austritt. Ziehen Sie vorsichtig an dem normalen Garn, bis der Knoten fast die Greifereinfädelöffnung passiert.

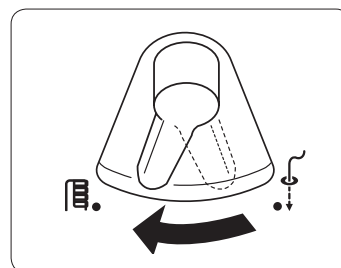
Schlagen Sie anschließend das lose Ende des Spezialgarns wie abgebildet um (F). Ziehen Sie weiter am normalen Faden, bis das Spezialgarn durch den Einfädelkanal und die Öffnung an der Greiferspitze gezogen ist (G).



Stellen Sie den Umschalter „Einfädeln/Nähen“ auf „Nähen“.

Ziehen Sie ein Fadenende von 10 cm unter die Nähfußspitze und zurück zwischen Nähfuß und oberem Greifer.

Schließen Sie die Frontabdeckung und senken Sie den Nähfußheber ab.



Rechte Nadel einfädeln

 Schalten Sie den Hauptschalter aus und ziehen Sie den Stecker heraus.

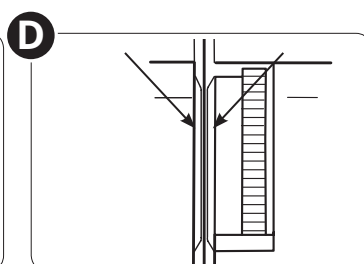
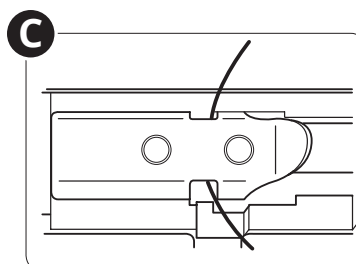
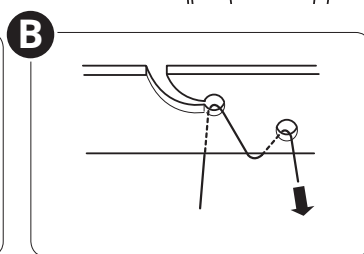
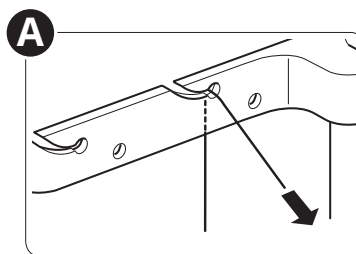
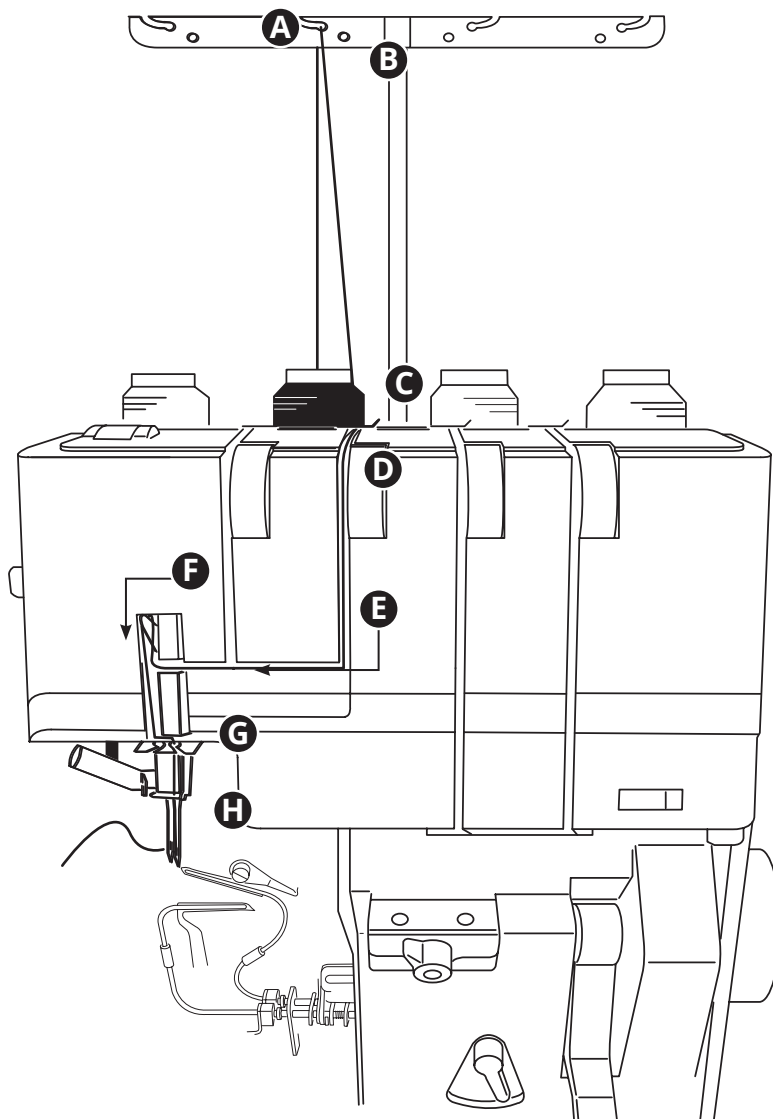
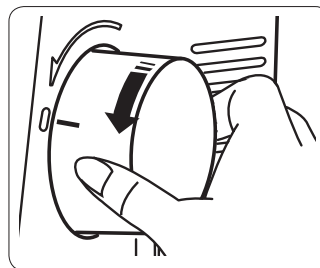
Hinweis: Bei angehobenem Nähfuß fällt das Einfädeln leichter. Heben Sie die Nadeln an, indem Sie das Handrad langsam in Ihre Richtung drehen, bis die Markierung am Rad mit der Markierung an der Abdeckung eine Linie bildet.

Setzen Sie eine Garnrolle auf den zweiten Garnrollenstift von links. Ziehen Sie den Faden von hinten nach vorn in die zweite Fadenführung von links (A).

Hinweis: Sollte der Faden beim Nähen aus der Führung gleiten, führen Sie ihn wie abgebildet durch beide Fadenführungsöffnungen (B).

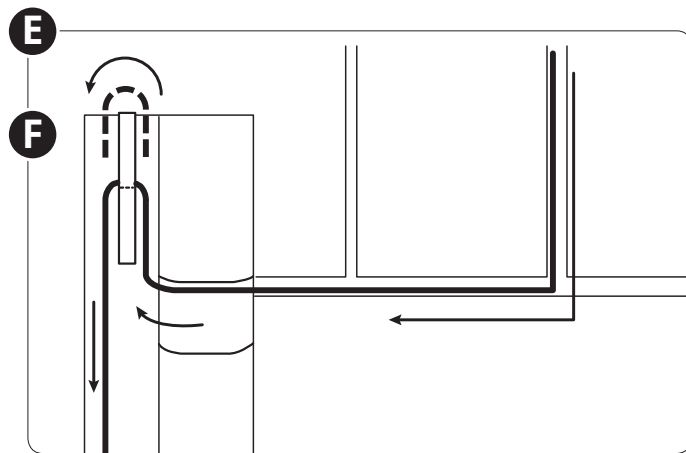
Führen Sie den Faden wie abgebildet unter die Fadenführung der oberen Abdeckung (C).

Ziehen Sie den Faden durch den Einfädelschlitz. Führen Sie den Faden mit beiden Händen zwischen die Spannungsscheiben (D).



Ziehen Sie den Faden am Schlitz entlang nach unten und führen Sie ihn nach links durch den Einfädelweg (E).

Führen Sie den Faden von rechts nach links um den Fadengeber (F) herum.

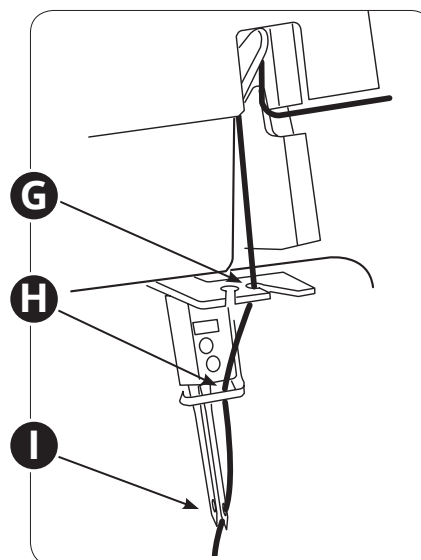


Führen Sie den Faden durch den rechten Schlitz an der Nadelfadenführung (G).

Führen Sie den Faden von links nach rechts in die Nadelstangenfadenführung (H).

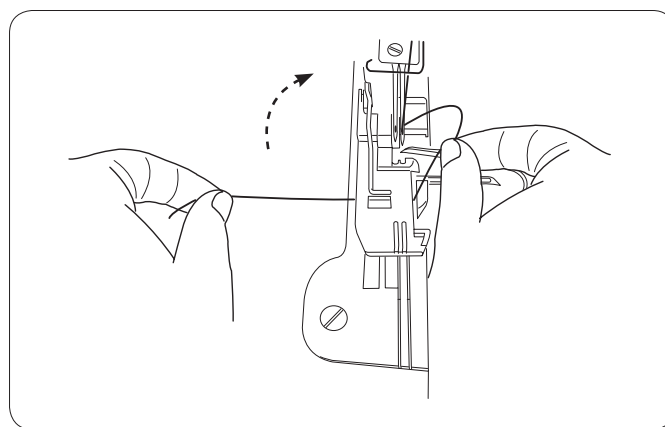
Fädeln Sie die rechte Nadel von vorne nach hinten ein (I).

Hinweis: Mehr über die Verwendung des Nadeleinfädlers erfahren Sie auf Seite 24.




Ziehen Sie ein ca. 10 cm langes Fadenende aus der Nadel und legen Sie es so unter den Nähfuß, dass er zwischen Nähfuß und Obermesser liegt.

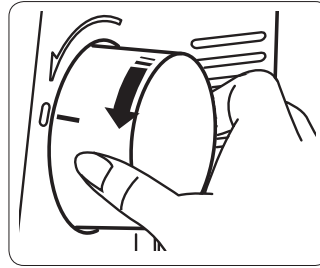
Schließen Sie die Frontabdeckung und senken Sie den Nähfußheber ab.



Linke Nadel einfädeln

 Schalten Sie den Hauptschalter aus und ziehen Sie den Stecker heraus.

Hinweis: Bei angehobenem Nähfuß fällt das Einfädeln leichter. Heben Sie die Nadeln an, indem Sie das Handrad langsam in Ihre Richtung drehen, bis die Markierung am Rad mit der Markierung an der Abdeckung eine Linie bildet.

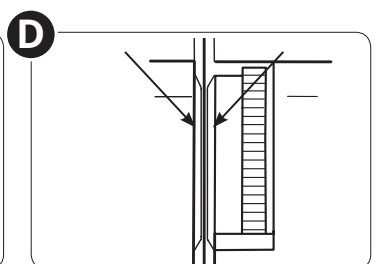
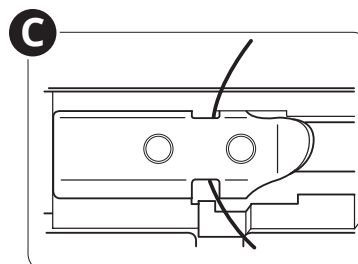
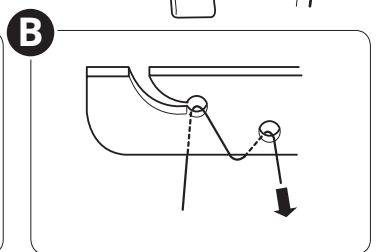
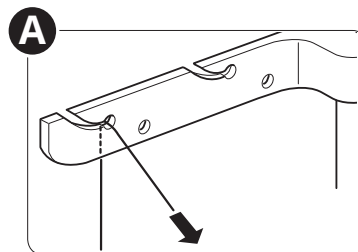
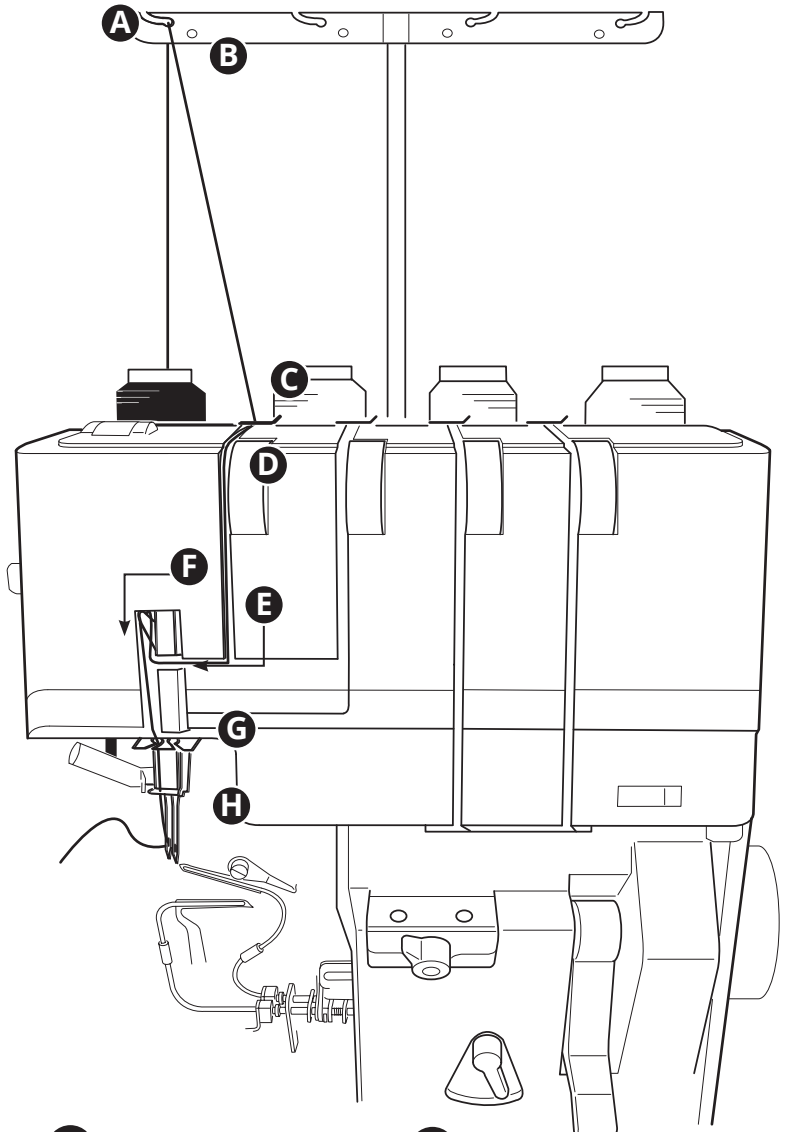


Setzen Sie eine Garnrolle auf den linken Garnrollenstift. Ziehen Sie den Faden von hinten nach vorn in die linke Fadenführung (A).

Hinweis: Sollte der Faden beim Nähen aus der Führung gleiten, führen Sie ihn wie abgebildet durch beide Fadenführungen (B).

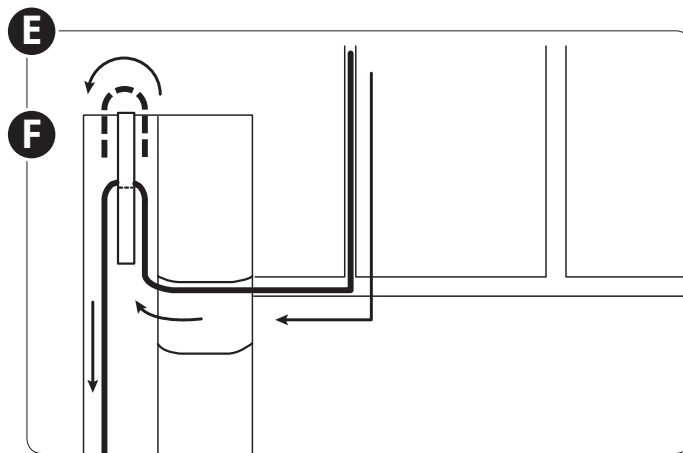
Führen Sie den Faden wie abgebildet unter die Fadenführung der oberen Abdeckung (C).

Ziehen Sie den Faden durch den Einfädelschlitz. Führen Sie den Faden mit beiden Händen zwischen die Spannungsscheiben (D).



Ziehen Sie den Faden am Schlitz entlang nach unten und führen Sie ihn nach links durch den Einfädelweg (E).

Führen Sie den Faden von rechts nach links um den Fadengeber (F) herum.

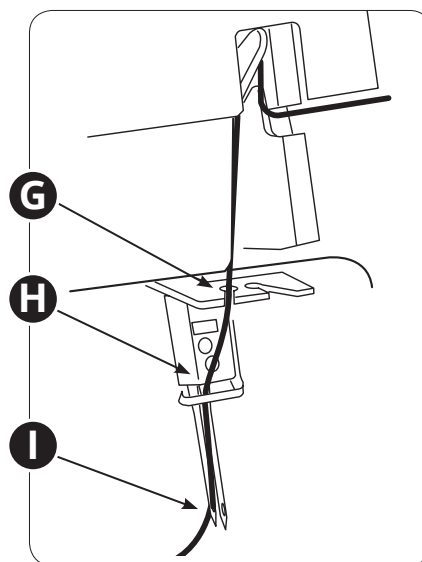


Führen Sie den Faden durch den linken Schlitz an der Nadelfadenführung (G).

Führen Sie den Faden von links nach rechts in die Nadelstangenfadenführung (H).

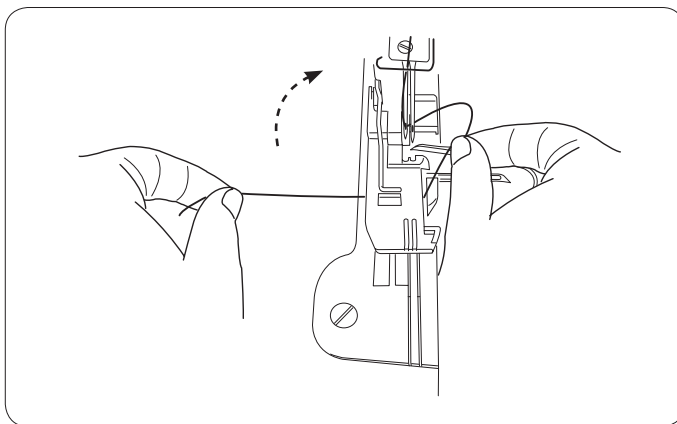
Fädeln Sie die linke Nadel von vorne nach hinten ein (I).

Hinweis: Mehr über die Verwendung des Nadeleinfädlers erfahren Sie auf Seite 24.




Ziehen Sie ein ca. 10 cm langes Fadenende aus der Nadel und legen Sie es so unter den Nähfuß, dass er zwischen Nähfuß und Obermesser liegt.

Schließen Sie die Frontabdeckung und senken Sie den Nähfußheber ab.



Nadeleinfädler verwenden

 Schalten Sie den Hauptschalter aus und ziehen Sie den Stecker heraus.

Heben Sie die Nadeln an, indem Sie das Handrad langsam in Ihre Richtung drehen, bis die Markierung am Rad mit der Markierung an der Abdeckung eine Linie bildet (A).

Senken Sie den Nähfußheber ab (B).

Stellen Sie den Nadeleinfädelschalter beim Einfädeln der rechten Nadel auf „R“.

Stellen Sie den Nadeleinfädelschalter beim Einfädeln der linken Nadel auf „L“.

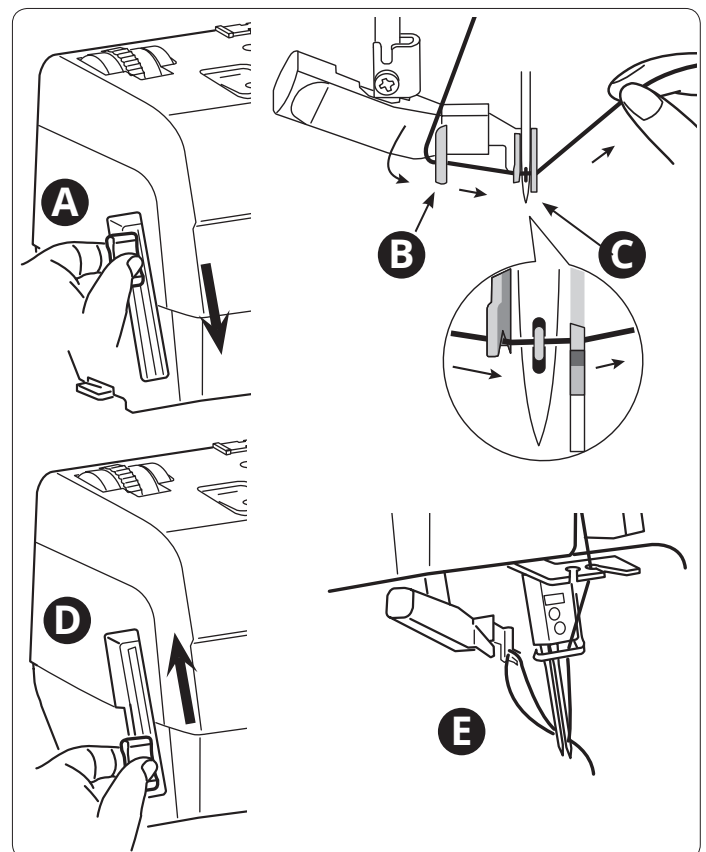
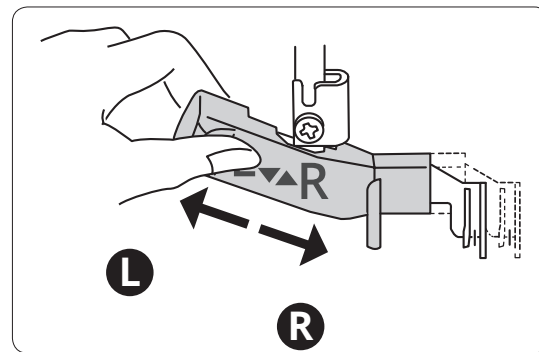
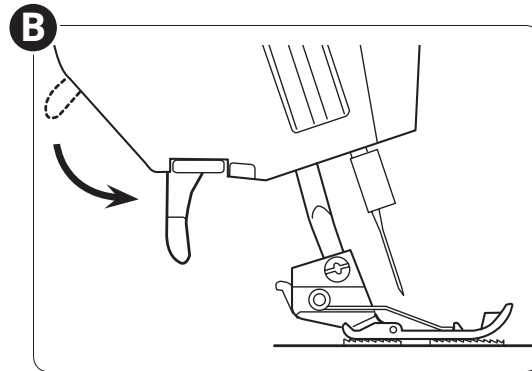
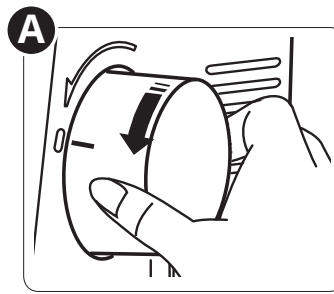
Ziehen Sie den Nadeleinfädelhebel (A) so weit es geht nach unten.

Ziehen Sie den Faden an der Führung (B) am Nadeleinfädelschalter entlang von links unter den Haken (C).

Stellen Sie sicher, dass weder der Faden noch Ihr Finger den oberen Greifer oder das Obermesser berührt.

Heben Sie den Einfädelhebel (D) so an, dass sich an der Nadel (E) eine Schlaufe bildet.

Ziehen Sie die Fadenschlinge nach hinten aus der Nadel heraus.



Differentialtransport einstellen

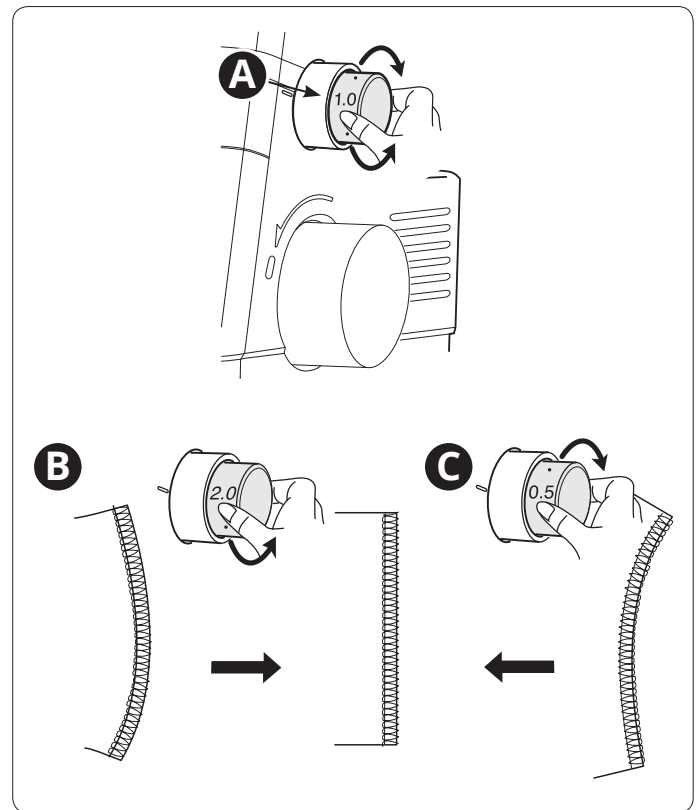
Das Differentialtransportsystem besteht aus zwei hintereinander liegenden Transporteuren. Die beiden Transporteure arbeiten unabhängig von einander und ermöglichen somit auch beim Nähen anspruchsvoller Stoffe ein perfektes Ergebnis. Wenn sich die Transportmenge beim vorderen Transporteur im Verhältnis zu dem am hinteren Transporteur ändert, wird der Stoff gedehnt oder gerafft.

Mit dem Differentialtransport können Sie Strickstoffe ohne Dehnen und dünne Stoffe ohne Wellen nähen.

Für Overlockstiche auf normalen Stoffen stellen Sie den Einstellhebel für den Differentialtransport auf (A) 1.0 ein. Das Wahrad für den Differentialtransport rastet beim Drehen bei 1.0 ein.

Dehnt der Stoff sich beim Nähen (B), drehen Sie das Wahrad einfach gegen den Uhrzeigersinn (zur 2.0).

Kräuselt sich der Stoff beim Nähen (C), drehen Sie das Wahrad einfach Uhrzeigersinn (zur 0.5).



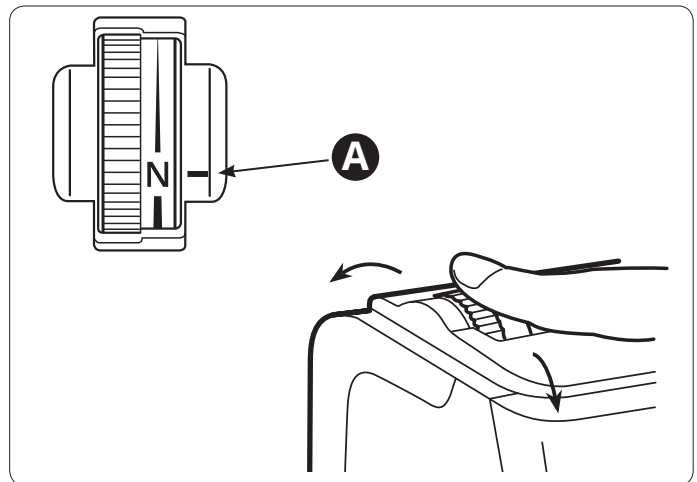
Nähfußdruck anpassen

Der Nähfußdruck sollte für das Nähen von Stoffen unter normalen Bedingungen auf „N“ (A) eingestellt sein. In einigen Fällen können Änderungen erforderlich sein. Erhöhen oder reduzieren Sie den Druck so lange, bis Sie mit dem Ergebnis zufrieden sind. Probieren Sie den jeweiligen Stich immer auf einem Stoffrest aus, bevor Sie Ihr Kleidungsstück bearbeiten.

Sie verringern den Druck, indem Sie das Einstellrad in Ihre Richtung drehen.

Sie erhöhen den Druck, indem Sie das Einstellrad von sich fort drehen.

Standardeinstellung wiederherstellen: Drehen Sie das Wahrad, bis die Markierung auf „N“ steht.



Schnittbreite anpassen

 Schalten Sie den Hauptschalter aus und ziehen Sie den Stecker heraus.

Ist die Schnittbreite für die eingestellte Naht zu breit oder zu schmal, können Sie sie durch Bewegen des feststehenden Messers verändern.

Sie bewegen das feststehende Messer nach rechts oder links, indem Sie am Wahlrad für die Schnittbreite drehen.

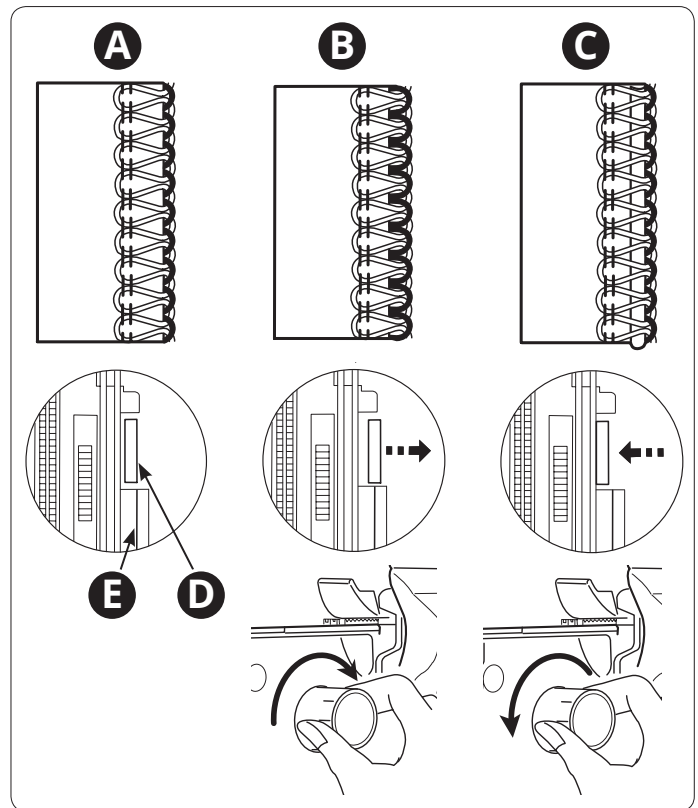
Perfekte Schnittbreite (A) – die Kante des Stoffes sollte mit der Naht eine Linie bilden.

Schnittbreite zu schmal (B) – zwischen Stoffkante und Naht besteht eine Lücke. Erhöhen Sie die Schnittbreite, indem Sie das entsprechende Einstellrad von sich fort drehen.

Schnittbreite zu breit (C) – der Stoff wird in der Naht umgelegt oder aufgerollt. Verringern Sie die Schnittbreite, indem Sie das entsprechende Einstellrad in Ihre Richtung drehen.

Nähen Sie und kontrollieren Sie die Schnittbreite.

Das feststehende Messer ist standardmäßig so eingestellt, dass seine rechte Kante (D) mit der Führungslinie an der Stichplatte eine Linie bildet (E).



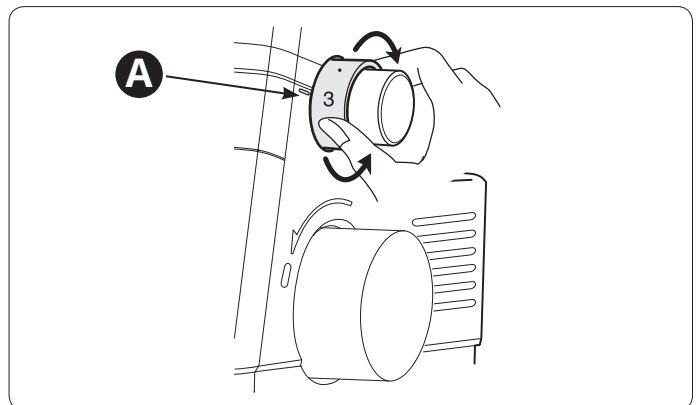
Stichlänge anpassen

Für die meisten Nähbedingungen sollte die Stichlänge mit dem Wahlrad auf 3 (ca. 3 mm) eingestellt sein. Das Wahlrad rastet beim Drehen bei 3 ein. Die Stichlänge lässt sich auch beim Nähen verändern. Die Stichlänge lässt sich auf einen Wert zwischen 1 und 5 mm einstellen.

Verändern Sie die Stichlänge für dickere Stoffe auf 4 mm.

Verändern Sie die Stichlänge für dünnere Stoffe auf 2,5 mm.

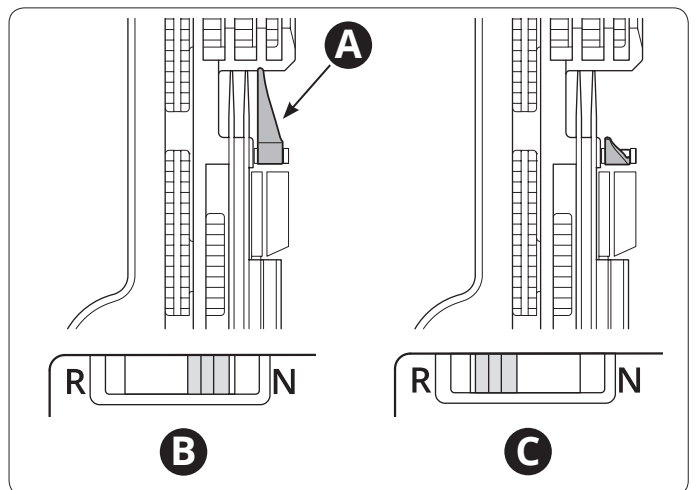
Stellen Sie die Stichlänge für Rollsäume und schmale Säume auf „R“ ein (ca. 1,5 mm).



Stichfingerhebel einstellen

Der Stichfinger (A) stabilisiert Stoffkante bei der Stichbildung. Der Stichfingerhebel sollte für alle Standard-Overlocknähte auf „N“ eingestellt sein (B). Für Rollsäume müssen Sie den Stichfinger zurückziehen, indem Sie den Hebel auf „R“ stellen (C).

Bewegen Sie den Stichfinger mit dem Hebel immer so weit wie möglich in eine Richtung.



Fadenspannung einstellen

Passen Sie die Fadenspannung an den verwendeten Stoff und das verwendete Garn an. Je höher die Zahl auf den Fadenspannungsscheiben, desto höher die Fadenspannung. Die Stichabelle auf den Seiten 28-31 liefert Ihnen zu jedem Stich Empfehlungen für die Fadenspannung.

Die korrekte Fadenspannung

Die Fäden in unterem und oberem Greifer sollten gleich stark gespannt werden, da sie sich hierdurch wie gewünscht an der Stoffkante kreuzen. Die Spannung der Nadelfäden sollte nicht zu groß und nicht zu niedrig, sondern ausgeglichen sein.

Der Faden im oberen Greifer ist zu locker gespannt (A)

Wenn der Faden des oberen Greifers auf der linken Seite des Stoffes erscheint, bedeutet dies, dass er nicht ausgeglichen ist. Erhöhen Sie dann die Fadenspannung für den oberen Greifer oder verringern Sie die Fadenspannung für den unteren Greifer.

Der Faden im oberen Greifer ist zu stark gespannt (B)

Wenn der Faden des oberen Greifers die rechte Seite des Stoffes zusammenzieht, bedeutet dies, dass er nicht ausgeglichen ist. Verringern Sie dann die Fadenspannung für den oberen Greifer oder erhöhen Sie die Fadenspannung für den unteren Greifer.

Der Faden im unteren Greifer ist zu locker gespannt (C)

Wenn der Faden des unteren Greifers auf der rechten Seite des Stoffes erscheint, bedeutet dies, dass er nicht ausgeglichen ist. Erhöhen Sie dann die Fadenspannung für den unteren Greifer oder verringern Sie die Fadenspannung für den oberen Greifer.

Der Faden im unteren Greifer ist zu stark gespannt (D)

Wenn der Faden des unteren Greifers die rechte Seite des Stoffes zusammenzieht, bedeutet dies, dass er nicht ausgeglichen ist. Verringern Sie dann die Fadenspannung für den unteren Greifer oder erhöhen Sie die Fadenspannung für den oberen Greifer.

Der Faden in der linken Nadel ist zu locker gespannt (E)

Ist der Faden in der linken Nadel zu locker gespannt, erhöhen Sie die Fadenspannung der linken Nadel oder verringern Sie die Fadenspannung der beiden Greiferfäden.

Der Faden in der linken Nadel ist zu stark gespannt (F)

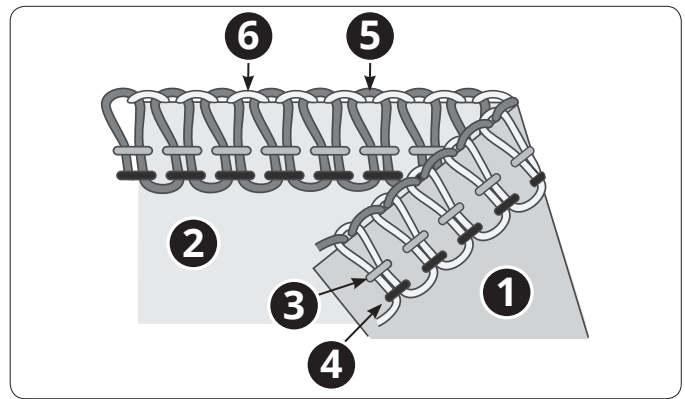
Ist der Faden in der linken Nadel zu stark gespannt, verringern Sie die Fadenspannung der linken Nadel.

Der Faden in der rechten Nadel ist zu locker gespannt (G)

Ist der Faden in der rechten Nadel zu locker gespannt, erhöhen Sie die Fadenspannung der rechten Nadel.

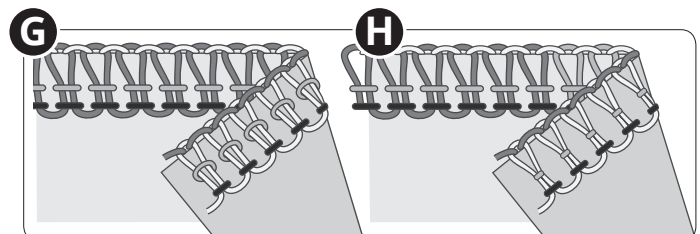
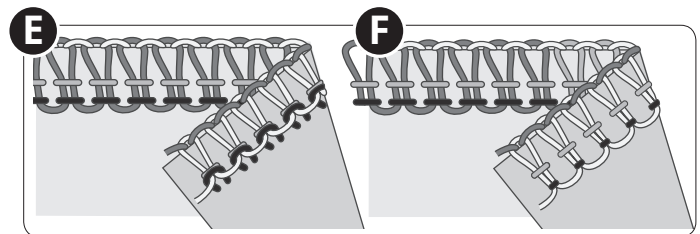
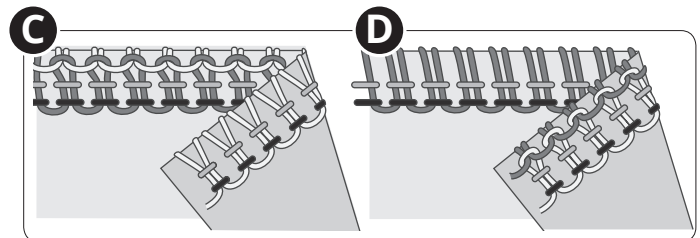
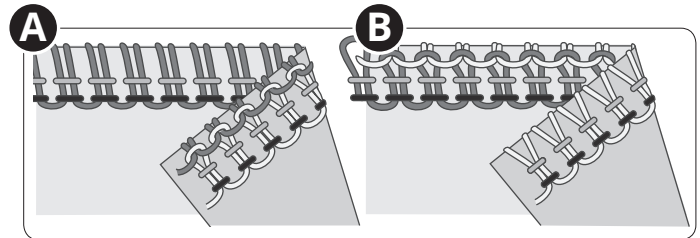
Der Faden in der rechten Nadel ist zu stark gespannt (H)

Ist der Faden in der rechten Nadel zu stark gespannt, verringern Sie die Fadenspannung der rechten Nadel.



1. Linke Stoffseite
2. Rechte Stoffseite
3. Rechter Nadelfaden

4. Linker Nadelfaden
5. Oberer Greiferfaden
6. Unterer Greiferfaden



VORTEILE BEIM NÄHEN

Auf Ihrer Overlockmaschine erzielen Sie unterschiedliche Stiche, indem Sie unterschiedliche Nadelpositionen, Einfädelmethoden, Spannungseinstellungen und den 2-Faden-Overlock-Konverter miteinander kombinieren.



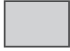


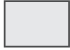








Wie Sie Ihre Maschine auf den Nähvorgang einstellen, erfahren Sie in Kapitel 2, „Erste Schritte beim Nähen“.

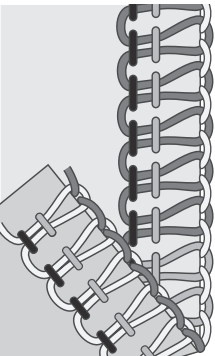








Stichübersicht

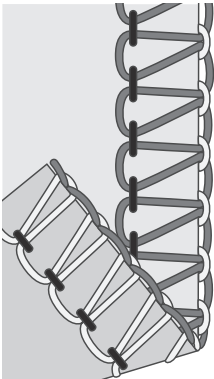
Die in der nachfolgenden Tabelle angegebenen Einstellungen entsprechen unseren Empfehlungen unter Normalbedingungen. Je nach Stich, Stoffart und Garn kann eine Anpassung der Fadenspannung erforderlich sein. Das beste Ergebnis erzielen Sie, wenn Sie die Änderungen in kleinen Schritten vornehmen – nicht mehr als eine halbe Zahl pro Schritt. Probieren Sie den jeweiligen Stich immer auf einem Stoffrest aus, bevor Sie Ihr Projekt bearbeiten.

Der nachfolgenden Tabelle können Sie verschiedene Stoffstärken und -arten entnehmen. Um Ihnen zu erklären, wie genau Stiche entstehen, werden die einzelnen Fäden in unterschiedlichen Grautönen dargestellt.

Erklärung von Symbolen/Farben

	Nadelposition		2-Faden-Overlock-Konverter		Linke Stoffseite
	Differentialtransport		Rechter Nadelfaden		Rechte Stoffseite
	Stichlänge		Linker Nadelfaden		Rechter Nadelfaden
NORM/ TIGHT	Vorspannung unterer Greifer		Oberer Greiferfaden		Linker Nadelfaden
N/R	Stichfingerposition		Unterer Greiferfaden		Oberer Greiferfaden
					Unterer Greiferfaden









	4-Faden-Overlock									
	Für alle Nähte, die elastisch bleiben müssen, z. B. Halsausschnitte, Seitennähte und Ärmel.									
				NORM/ TIGHT	N/R		FADENSPANNUNG			
Beide	1.0~1.5	3	NORM	N	-					
						3	3	3	3	

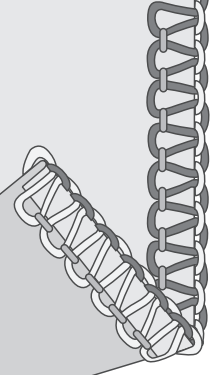


3-Faden-Overlock, breit (und schmal)

Zum Nähen über zwei elastische Stofflagen oder zum Versäubern einzelner Lagen aus dünnem bis mitteldickem Stoff. Mit dickerem Garn in den Greifern lassen sich dekorative Kantenabschlüsse erzielen.

Hinweis: Verwenden Sie die rechte Nadel anstelle eines schmalen Stiches. Die empfohlene Einstellung für die Fadenspannung wird in der Tabelle in Klammern angegeben.









				NORM/ TIGHT	N/R		FADENSpannung							
														
Links		1.0~1.5	3	NORM	N	-	3	(-)	-	(3)	3	(3)	3	(3)

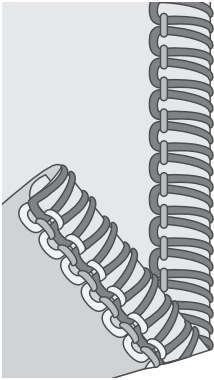


3-Faden-Schmalkantenstich

Zum Nähen über zwei elastische Stofflagen oder zum Versäubern einzelner Lagen aus dünnem Stoff. Sehr beliebt für dekorative Biesen. Verwenden Sie Ziergarn für die Greifer und normales Garn für die Nadel. Mit unterschiedlichen Garnfarben in den Greifern erzielen Sie einen besonders attraktiven Effekt.

Hinweis: Diese Technik empfiehlt sich nicht für dicke Stoffe.









				NORM/ TIGHT	N/R		FADENSpannung							
														
Rechts		1.0	R	NORM	R	-	-	4	1~3	3				

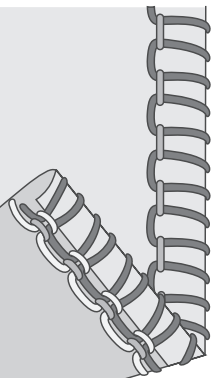


3-Faden-Rollsaum

Zum Nähen von Kanten an dünnen Stoffen. Schönes Finish für Seidenschals, Kissenrüschen oder Servietten. Einen schönen Rollsaum erzielen Sie, wenn Sie in die Greifer ein Ziergarn (z. B. 40er-Rayongarn) einfädeln. Für eine schöne Satinkante fädeln Sie in die Nadel sowie in den unteren Greifer ein dünnes, normales Garn ein.









Hinweis: Diese Technik empfiehlt sich nicht für dicke Stoffe.

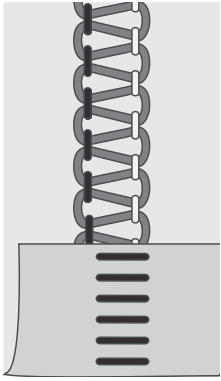












				NORM/ TIGHT	N/R		FADENSpannung							
														
Rechts		1.0	R	TIGHT	R	-	-	3~4	1~3	3				





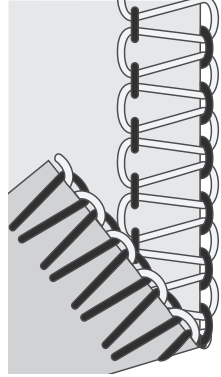











3-Faden-Picotrand

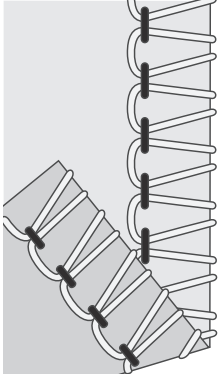











Bei erhöhter Stichlänge erzeugen Sie an Ihrem Stoff einen Picotrand. Damit erhalten z. B. Braut- oder Brautjungferkleider ein schönes dekoratives Finish.

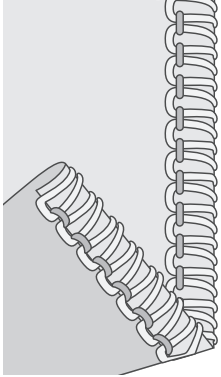




				NORM/ TIGHT	N/R		FADENSpannung							
														
Rechts		1.0	3-4	TIGHT	R	-	-	2-4	3	3-4				

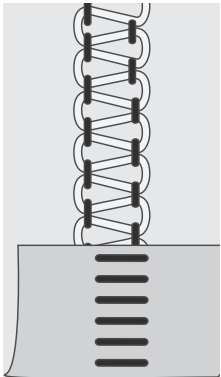




	3-Faden-Flatlock, breit (und schmal) Zum Zusammennähen von Stoffen mit Dekoeffekten, entweder mit der Flatlock- oder der Leiterstich-Seite. Erzeugen Sie mit Ziergarn (z. B. 40er-Rayongarn) in den Greifern unterschiedliche Effekte. <i>Hinweis: Verwenden Sie die rechte Nadel anstelle eines schmalen Stiches. Die empfohlene Einstellung für die Fadenspannung wird in der Tabelle in Klammern angegeben.</i>						FADENSPIANNUNG							
				NORM/ TIGHT	N/R									
	Links	1.0	3~4	NORM	N	-	0-2	(-)	-	(0)	0	0	8-9	(3-7)

	3-Faden-Overlock-Stretchstich Zum Nähen besonders elastischer Stoffe. Zusätzliche Elastizität erzielen Sie mit einem elastischen Faden im unteren Greifer. Passen Sie die Fadenspannung entsprechend an. <i>Hinweis: Diese Technik empfiehlt sich nicht für dicke Stoffe.</i>						FADENSPIANNUNG							
				NORM/ TIGHT	N/R									
	Beide	1.0	2-3	NORM	N	Ja	3	2	-	-	-	1-2	1-2	

	2-Faden-Überwendlich, breit (und schmal) Zum Versäubern einzelner Lagen aus dünnem bis mitteldickem Stoff (nur mit 2-Faden-Overlock-Konverter). <i>Hinweis: Verwenden Sie die rechte Nadel anstelle eines schmalen Stiches. Die empfohlene Einstellung für die Fadenspannung wird in der Tabelle in Klammern angegeben.</i>						FADENSPIANNUNG							
				NORM/ TIGHT	N/R									
	Links	1.0	2~3	NORM	N	Ja	0	(-)	-	(0)	-	(-)	9	(9)

	2-Faden-Overlockstich, umgelegt, breit (und schmal) Verleiht dünnen Stoffen einen schönen Abschluss (nur mit 2-Faden-Overlock-Konverter). <i>Hinweis: Verwenden Sie die rechte Nadel anstelle eines schmalen Stiches. Die empfohlenen Einstellungen für Schnittbreite und Fadenspannung wird in der Tabelle in Klammern angegeben.</i>						FADENSPIANNUNG							
				NORM/ TIGHT	N/R									
	Links	1.0	2~3	NORM	N	Ja	4~6	(-)	-	(5~7)	-	(-)	1-3	(4~6)

	<h3>2-Faden-Rollsaum</h3> <p>Zum Nähen von Kanten an dünnen Stoffen. Schönes Finish für Seidenschals, Kissenrüschen oder Servietten. Fädeln Sie für ein noch schöneres Ergebnis ein dünnes Ziergarn in den Greifer ein, z. B. 40er-Rayongarn (nur mit 2-Faden-Overlock-Konverter).</p> <p><i>Hinweis: Diese Technik empfiehlt sich nicht für dicke Stoffe.</i></p>									
				NORM/ TIGHT	N/R		FADENSPANNUNG			
	Rechts	1.0	R	NORM	R	Ja	-	5	-	4~6

	<h3>2-Faden-Flatlock</h3> <p>Zum Zusammennähen elastischer Stoffe mit Dekoeffekten, entweder mit der Flatlock- oder der Leiterstich-Seite. Erzeugen Sie mit Ziergarn in den Greifern unterschiedliche Effekte (nur mit dem 2-Faden-Overlock-Konverter).</p>									
				NORM/ TIGHT	N/R		FADENSPANNUNG			
	Links	1.0	3-4	NORM	N	Ja	0-1	-	-	6-9

Nähbeginn

Ist die Maschine vollständig eingefädelt, müssen Sie die Frontabdeckung schließen und alle Fäden über die Stichplatte leicht links unter den Nähfuß bringen.

Stellen Sie sicher, dass sich das Obermesser korrekt zum feststehenden Messer hin bewegt, indem Sie das Handrad langsam in Ihre Richtung drehen. Bewegt sich die Klinge des Obermessers nicht richtig, überprüfen Sie, ob sich zwischen den Klingen Stoffreste oder überschüssiges Garn festgesetzt haben.

Halten Sie die Fäden fest und üben Sie leichte Spannung daraus auf.

Drehen Sie das Handrad 2 oder 3 volle Umdrehungen zu sich hin, um eine Fadenkette zu nähen. Stellen Sie sicher, dass sich alle Fäden um den Stichfinger an der Stichplatte wickeln. Sind sie nicht um den Stichfinger gewickelt, müssen Sie überprüfen, ob alle Fäden korrekt eingefädelt sind.

A. Halten Sie die Fadenkette weiterhin fest und betätigen Sie den Fußanlasser. Nähen Sie, bis die Fadenkette 5–8 cm lang ist.

Legen Sie Stoff unter die Vorderseite des Nähfußes und machen Sie eine Nähprobe. Führen Sie den Stoff dabei leicht mit der linken Hand. Ziehen Sie nicht zu stark am Stoff, da die Nadel hierdurch verbogen werden und abbrechen kann.

B. Nähen Sie nach Erreichen des Stoffendes noch weiter und ziehen Sie das bearbeitete Stoffstück vorsichtig nach hinten links weg. Diese Technik nennt man Abketteln. Hierdurch wird ein Lösen der Fäden verhindert und der nächste Nähvorgang vorbereitet.

C. Durchtrennen Sie die Fäden wie abgebildet so mit dem Fadenschneider, dass eine Fadenkette von ca. 5–8 cm am Ende des Stoffes bleibt.

Stecknadeln verwenden (D)

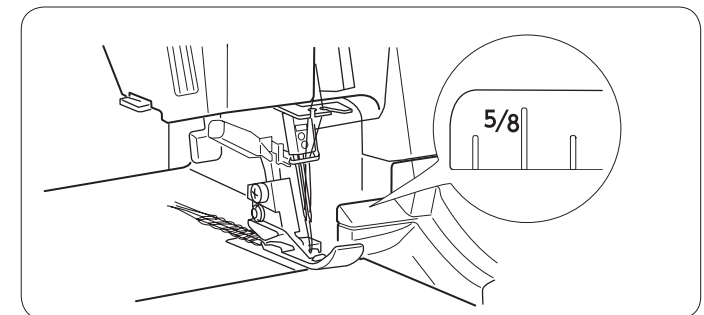
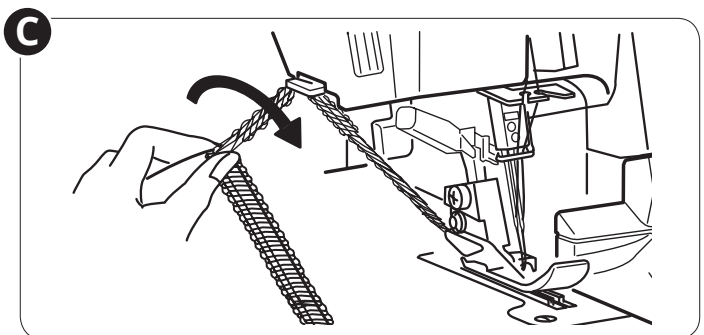
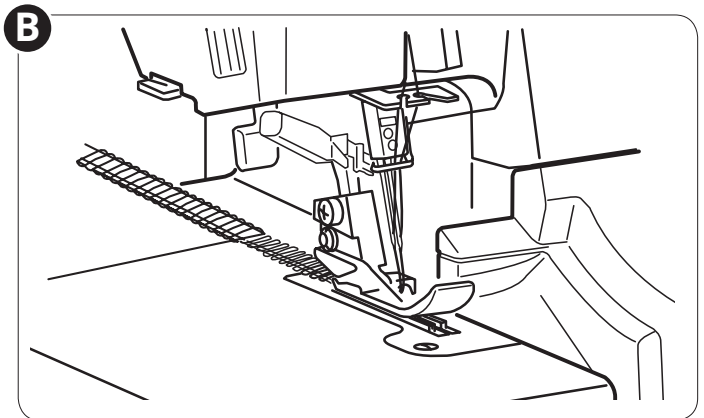
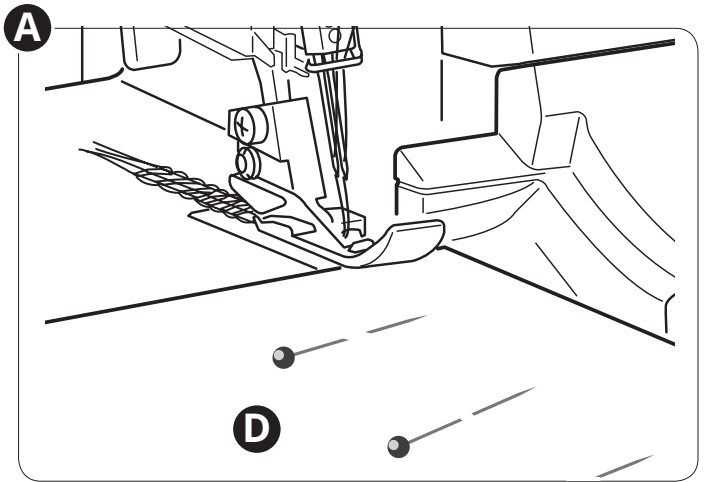
Stecken Sie Stecknadeln links vom Nähfuß in den Stoff. Sie lassen sich dann einfach entfernen und sind den Messern nicht im Weg.

 Wenn Sie direkt über die Stecknadeln nähen, werden die Messer beschädigt.

Führungslinien verwenden

Die Führungslinien oben an der Frontabdeckung helfen Ihnen, den Stoff beim Nähen besser auszurichten. Die Zahlen/Linien geben die Entfernung von der Nadelposition rechts in Zoll an.

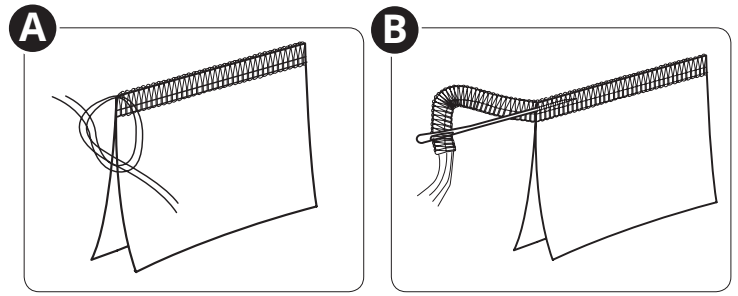
Die Schnittbreite zwischen Nadelposition rechts und Obermesser beträgt bei der Standardposition 3,5 mm.



Fadenkette sichern

Mit einem Knoten (A)

Zum Sichern der Fadenenden bei einem Overlockstich verknoten Sie sie einfach.

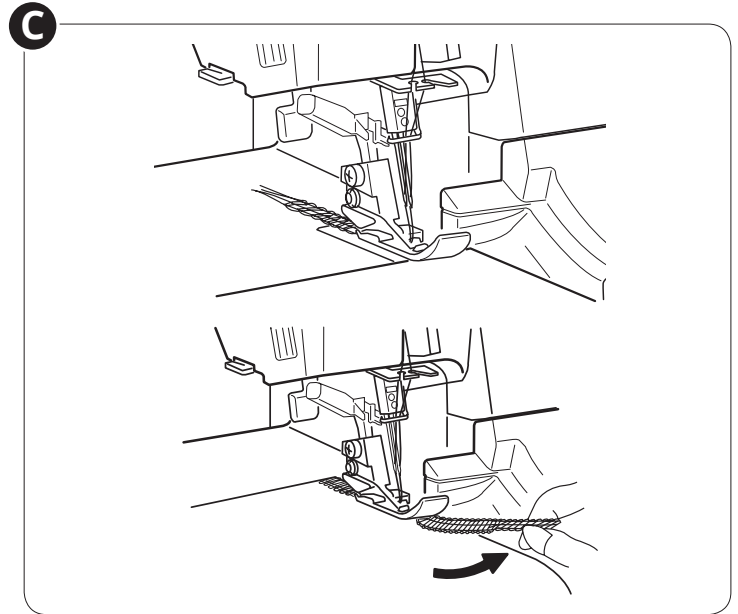


Mit einer Nähnadel (B)

1. Fädeln Sie die Fadenkette in eine Handnähnadel mit großem Öhr ein.
2. Führen Sie die Nadel durch das Ende der Naht und ziehen Sie die Fadenkette in die Naht, um die Fäden zu sichern.

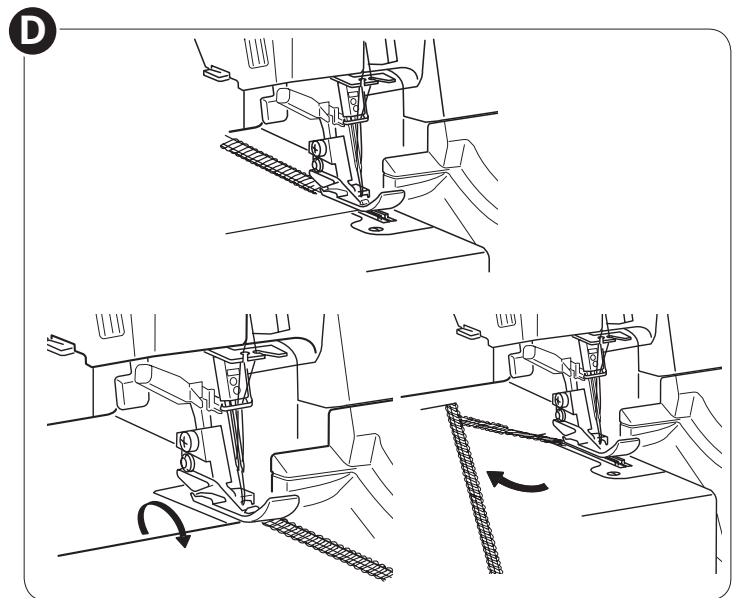
Mit der Maschine den Nahtanfang nähen (C)

1. Bevor Sie den Stoff in die Maschine einlegen, nähen Sie eine ca. 5-8 cm lange Fadenkette.
2. Legen Sie den Stoff vor dem Nähfuß zurecht. Nähen Sie die ersten Stiche und halten Sie anschließend an.
3. Heben Sie den Nähfuß an und legen Sie die Fadenkette nach links um den Nähfuß und anschließend darunter.
4. Führen Sie die Fadenkette zwischen Nähfuß und Obermesser und halten Sie sie dort fest, während Sie den Nähfuß zum Nähen absenken.
5. Nähen Sie ca. 2,5 cm und legen Sie die Kette dann nach rechts und unter das Obermesser, sodass Sie beim Weiternähen darüber nähen.



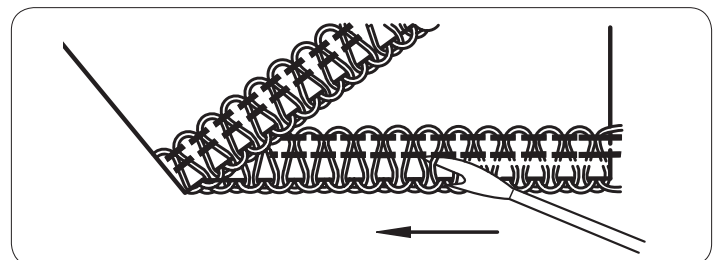
Mit der Maschine das Nahtende nähen (D)

1. Nähen Sie nach der Naht einen Stich vom Stoff herunter.
2. Heben Sie die Nadel und den Nähfuß an und ziehen Sie die Fäden vorsichtig vom Stichfinger.
3. Wenden Sie den Stoff, sodass die Unterseite oben liegt.
4. Nähen Sie mit der Maschine ca. 2,5 cm über die Stiche und nähen Sie in einem Winkel vom Stoff herunter.



Nähte auftrennen

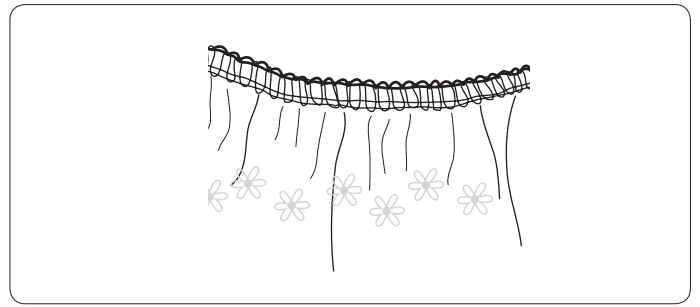
Sie öffnen Nähte, indem Sie den oberen Greiferfaden mit einem Nahttrenner durchtrennen (separat erhältlich).



Kräuseln mit dem Differentialtransport

Mit dem Differentialtransport lassen sich dünne Stoffe kräuseln. Dies ist praktisch für Ärmel, Rüschen und vieles mehr.

Stellen Sie den Differentialtransport auf einen Wert zwischen 1.5 und 2 ein, um den besten Kräuseleffekt für Ihr Projekt zu erzielen. Nähen Sie immer erst zur Probe auf einen Stoffrest. Wie Sie den Differentialtransport einstellen, erfahren Sie im Abschnitt „Einstellen des Differentialtransports“ auf S. 25.



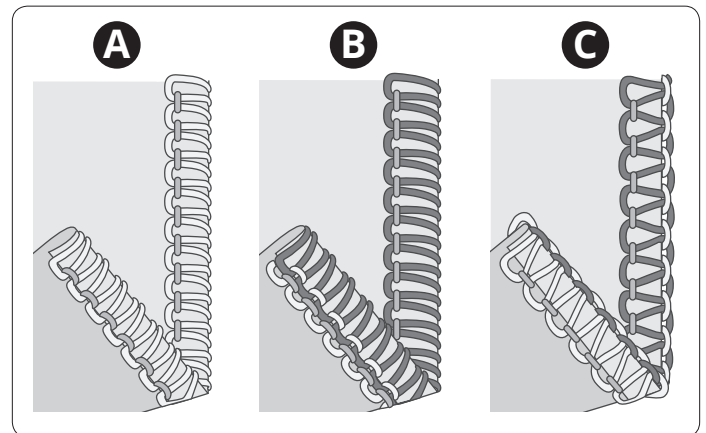
Rollsäume

Beim Rollsaum wird die Stoffkante während des Nähens eingerollt. Er eignet sich für dünne Stoffe wie Batist, Voile, Organdy, Krepp usw. Den Rolleffekt können Sie durch Ändern der Fadenspannung verstärken oder verringern. Für Rollsäume müssen Sie den Stichfingerhebel auf „R“ stellen.

Tipp: Einen schönen Rollsaum erzielen Sie, wenn Sie in den oberen Greifer ein Ziergarn und in die Nadel sowie den unteren Greifer ein dünnes, normales Garn einfädeln.

2-Faden-Rollsaum (A)

1. Aktivieren Sie den 2-Faden-Konverter (siehe S. 11).
2. Arbeiten Sie mit rechtem Nadelfaden und unterem Greiferfaden.
3. Stellen Sie den Stichfingerhebel auf „R“.
4. Stellen Sie das Stichlängenrad auf „R“ ein, um eine feine Naht zu erzeugen.
5. Stellen Sie die Fadenspannung gemäß der Stichtabelle auf S. 31 ein.
6. Machen Sie eine Fadenkette und probieren Sie den Stich auf einem Stoffrest aus, bevor Sie Ihr Projekt bearbeiten. Halten Sie die Fadenkette zu Anfang fest, damit sie nicht in die Naht gerät.



3-Faden-Rollsaum (B) / Schmalkantenstich (C)

Eine Variante des Rollsaumstichs (B) ist der Schmalkantenstich (C). Dieser lässt sich durch Anpassen der Fadenspannung gemäß der Stichtabelle auf S. 29 erzielen.

1. Arbeiten Sie mit rechtem Nadelfaden, oberem und unterem Greiferfaden.
2. Stellen Sie den Stichfingerhebel auf „R“.
3. Stellen Sie das Stichlängenrad auf „3-2“ ein, um eine feine Naht zu erzeugen.
4. Stellen Sie die Fadenspannung gemäß der Stichtabelle auf Seite 29 ein.
5. Machen Sie eine Fadenkette und probieren Sie den Stich auf einem Stoffrest aus, bevor Sie Ihr Projekt bearbeiten. Halten Sie die Fadenkette zu Anfang fest, damit sie nicht in die Naht gerät.

Flatlock-Stich

Einen Flatlock-Stich (A) erzeugen Sie, indem Sie die Fadenspannung des 3-Faden-Overlockstichs verändern und die Stoffe beim Nähen auseinander ziehen, damit die Naht flacher wird. Die Fadenspannung muss dafür korrekt auf den jeweiligen Stoff eingestellt werden.

Der Flatlock-Stich eignet sich als dekorativer Stich zum Zusammennähen von Stoffen (Standard-Flatlock-Stich) und als Zierstich für ein einzelnes Stück Stoff (dekorativer Flatlock-Stich).

Sie können einen Flatlock-Stich auf zwei verschiedene Arten nähen: Links auf links erzeugen Sie einen dekorativen Effekt und rechts auf rechts erhalten Sie einen Leiterstich.

Standard-Flatlock-Stich, breit (B)

1. Verwenden Sie die linke Nadel.
2. Fädeln Sie die linke Nadel, den unteren und den oberen Greifer ein.
3. Stellen Sie die Fadenspannung gemäß der Stichtabelle auf S. 30 ein.
4. Wenn Sie die beiden Stoffe links auf links aufeinander legen, erhalten Sie auf der rechten Seite des Projekts einen dekorativen Stich.
5. Nähen Sie und schneiden Sie dabei überschüssigen Stoff ab. Der Nadelfaden nimmt dabei an der Unterseite des Stoffes die Form eines V an. Der untere Greiferfaden bildet an der Stoffkante eine gerade Linie.
6. Falten Sie den Stoff auf und ziehen Sie an den gegenüberliegenden Seiten der Naht, damit die Stiche flach liegen.

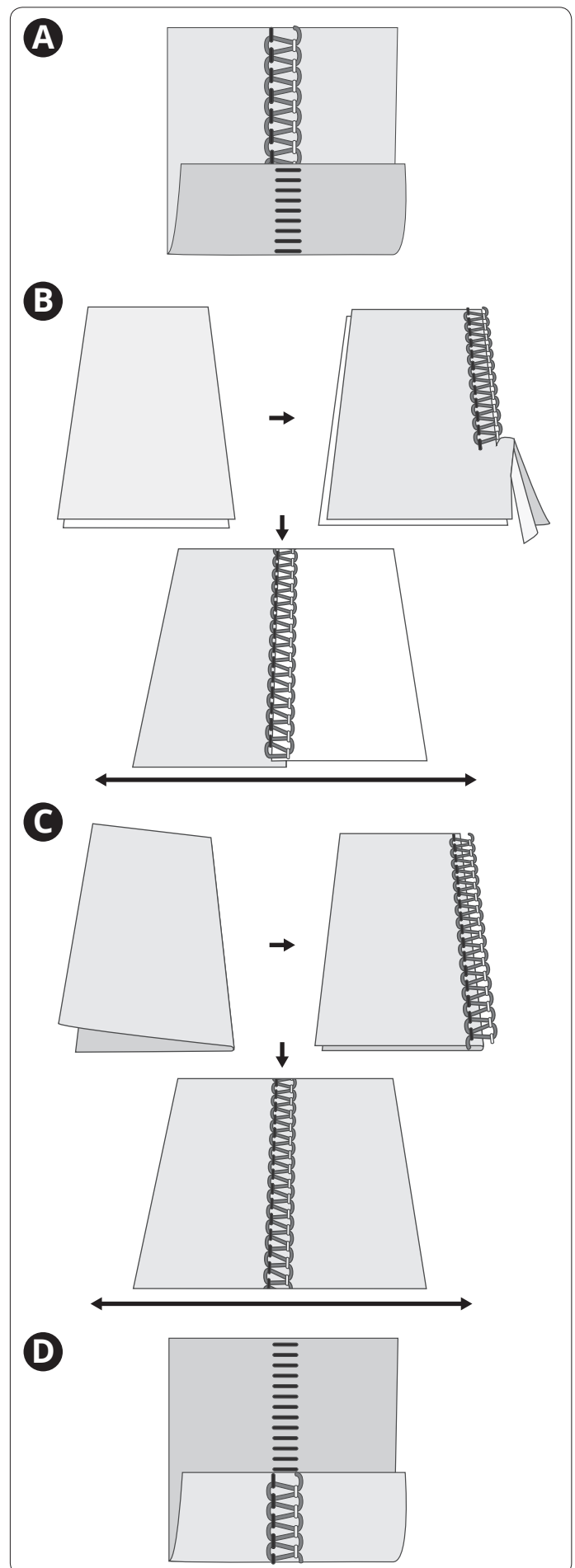
Dekorativer Flatlock-Stich, breit (C)

1. Stellen Sie das Obermesser fest. Der Stoff sollte bei diesem Stich nicht beschnitten werden.
2. Befolgen Sie die obigen Schritte 1–3.
3. Falten Sie das Stoffstück links auf links, um auf der rechten Seite des Projekts einen dekorativen Stich zu erhalten.
4. Positionieren Sie den Stoff so, dass die Naht teilweise vom Stoff herunter genäht wird.
5. Falten Sie den Stoff auf und ziehen Sie an den gegenüberliegenden Seiten der Naht, damit die Stiche flach liegen.

Tipp: Beim Flatlock-Stich ist der obere Greiferfaden am markantesten. Fädeln Sie daher in den oberen Greifer ein Ziergarn und in die Nadel sowie den unteren Greifer ein normales Garn ein.

Leiterstich (D)

Ein Leiterstich ist ein Flatlock-Stich, bei dem der Stoff beim Nähen rechts auf rechts aufeinander liegt. Bei diesem Stich ist der Nadelfaden der markanteste.



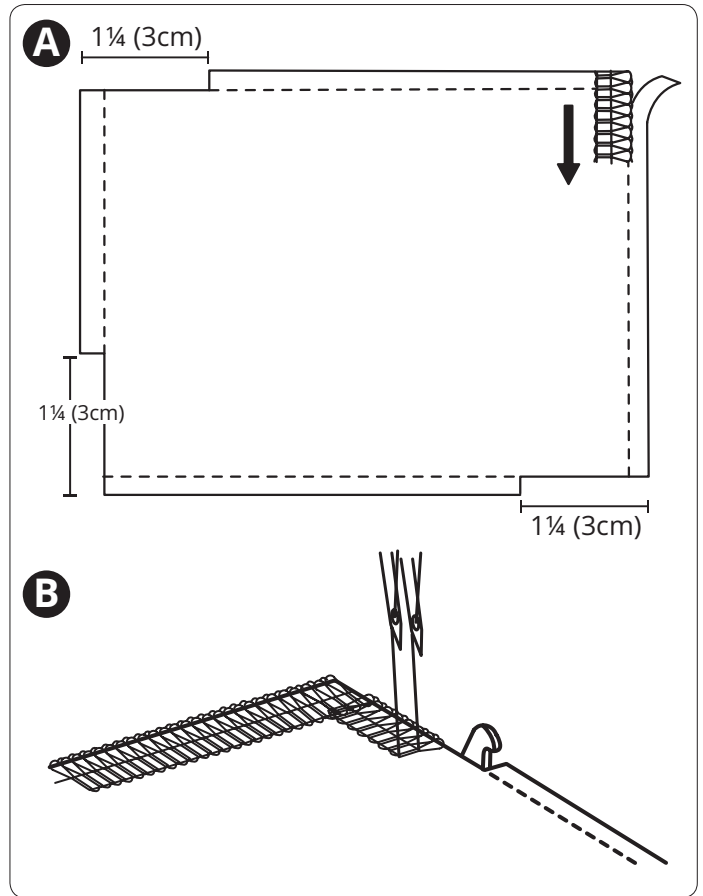
Ecken nähen

Äußere Ecken

Schneiden Sie drei der Ecken wie abgebildet ca. 3 cm zurück (A). Beginnen Sie an der nicht zurückgeschnittenen Ecke zu nähen.

Halten Sie die Maschine kurz vor der nächsten Ecke an. Heben Sie die Nadel und den Nähfuß an. Entfernen Sie die Fäden vom Stichfinger. Drehen Sie den Stoff und richten Sie die Schnittlinie nach dem Obermesser aus (B).

Senken Sie den Nähfußheber ab. Fahren Sie dort mit dem Nähen fort, wo die letzten Stiche an der Ecke aufhören.

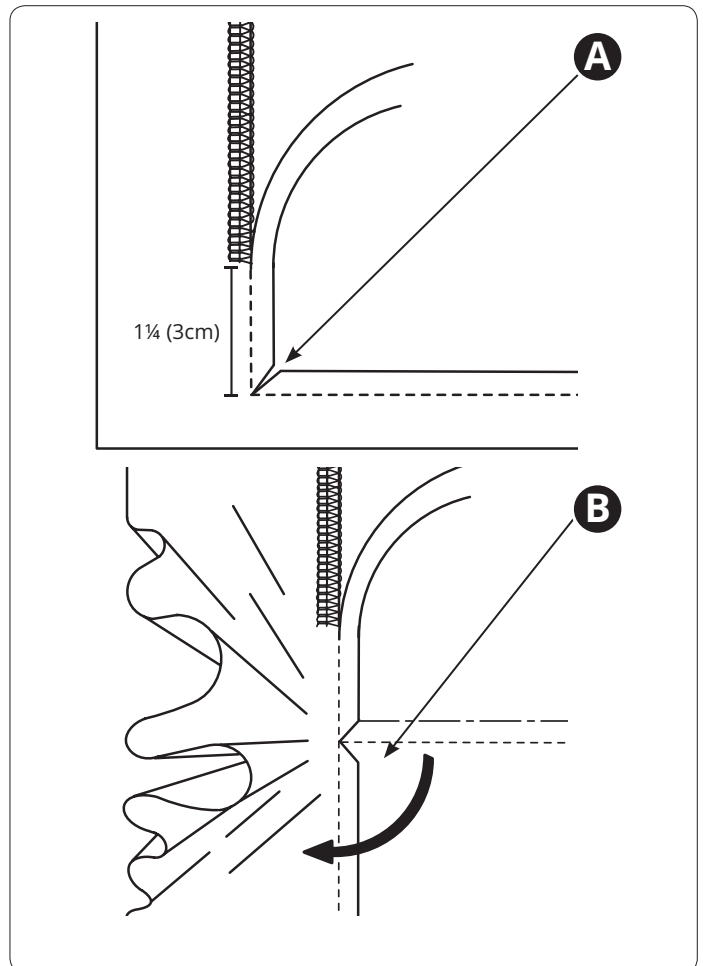


Innere Ecken

Schneiden Sie die inneren Ecken wie abgebildet zu (A). Nähen Sie und halten Sie ca. 3 cm vor der inneren Ecke an.

Drehen Sie den Stoff so, dass die Schnittlinien gerade sind (B).

Nähen Sie weiter.



WARTUNG UND PFLEGE DER MASCHINE

Eine Overlockmaschine erfordert vor allem aus zwei Gründen mehr Wartungsaufwand als sonstige Nähmaschinen:

- Durch das Schneiden der Messer entstehen mehr Fussel und Stoffreste.
- Overlock-Maschinen laufen bei sehr hohen Geschwindigkeiten und müssen daher regelmäßig geölt werden, damit die innen liegenden beweglichen Teile immer geschmiert sind.

Aufbewahrung

Wenn Sie die Maschine nicht verwenden, müssen Sie den Stecker herausziehen. Bewahren Sie die Maschine an einem Ort auf, wo sie keiner direkten Sonneneinstrahlung oder Feuchtigkeit ausgesetzt ist.

Kundendienst

Bei Fragen hinsichtlich Wartung und/oder Bedienung können Sie sich jederzeit gern an unseren Kundendienst wenden.

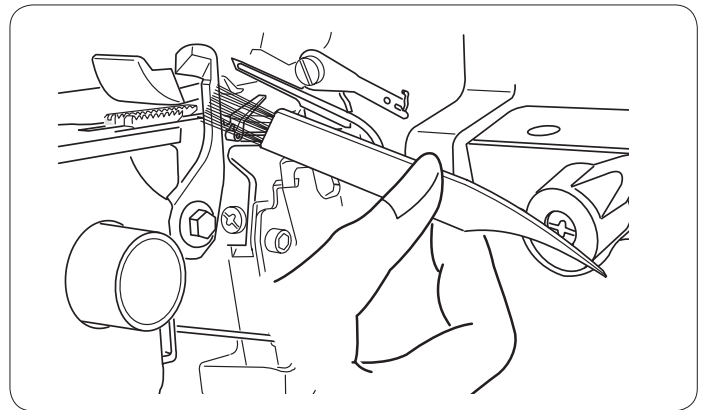
Oberer Greiferbereich reinigen

! Schalten Sie den Hauptschalter aus und ziehen Sie den Stecker heraus.

Öffnen Sie die Frontabdeckung.

Entfernen Sie eventuell vorhandene Fussel und Fadenreste, indem Sie mit der Fusselbürste nach vorn bürsten.

Hinweis: Sie können den oberen Greiferbereich und den Transporteur auch mit einem Staubsauger reinigen.



Transporteur reinigen

! Schalten Sie den Hauptschalter aus und ziehen Sie den Stecker heraus.

Stellen Sie den Stichfinger auf „R“, um ihn zu deaktivieren (A).

Öffnen Sie die Front- und Seitenabdeckungen.

Entfernen Sie die Nadel(n) und den Nähfuß.

Entfernen Sie die Einstellschraube (B) mit dem großen Schraubendreher. Nehmen Sie die Stichplatte ab.

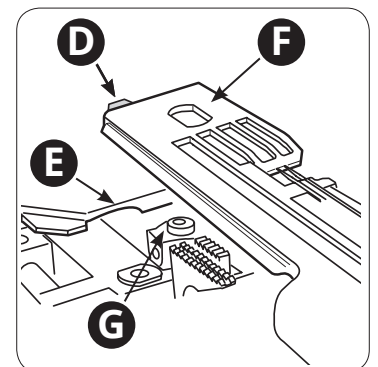
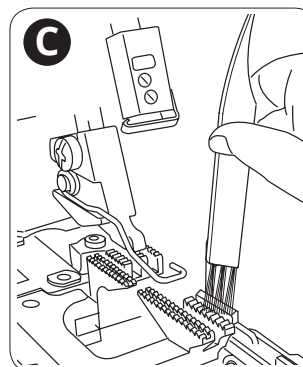
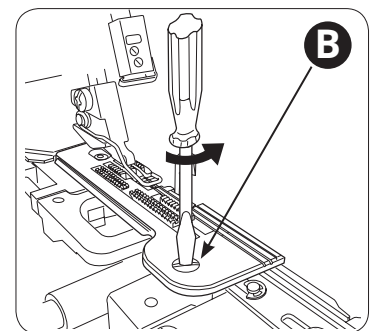
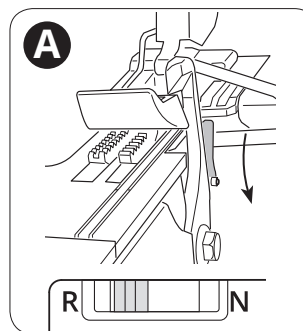
Entfernen Sie eventuell vorhandene Fussel und Fadenreste im Bereich des Transporteurs (C) mit der Fusselbürste.

Legen Sie die Stichplatte so auf den Transporteur, dass die Zunge der Stichplatte (D) unter der Kante der Abdeckung (E) steckt. Die Öffnung unter der Stichplatte (F) muss nach dem Knopf an der Maschine ausgerichtet werden (G).

Setzen Sie die Einstellschraube zurück und ziehen Sie sie an.

Bringen Sie die Nadel(n) und den Nähfuß an.

Schließen Sie die Front- und Seitenabdeckungen.



Einfädelleitung des oberen Greifers reinigen

 Schalten Sie den Hauptschalter aus und ziehen Sie den Stecker heraus.

Die Leitung des Greifereinfädlers reinigen Sie mit dem Greifereinfädeldraht.

Stellen Sie den Umschalter für „Einfädeln/Nähen“ auf die Position „Einfädeln“ (A), indem Sie ihn nach rechts drehen.

Drehen Sie das Handrad langsam in Ihre Richtung, bis die Markierung am Rad mit der Markierung an der Abdeckung eine Linie bildet (B). Das Handrad rastet dann hörbar in der Einfädelposition ein.

Nehmen Sie den Greifereinfädeldraht zur Hand und stecken Sie das gerade Ende (ohne Schlaufe) durch die Greifereinfädelöffnung, bis er durch das Auge an der Greiferspitze wieder austritt (C).

Die Greifereinfädelleitungen reinigen Sie mit einem ca. 60 cm langen 60er-Garn. Führen Sie den Faden durch die Schlaufe des Greifereinfädeldrahts, bis sich die Schlaufe in der Fadenmitte befindet (D).

Ziehen Sie nun vorsichtig am anderen Ende des Greifereinfädeldrahts, bis das Garn aus der Öffnung an der Greiferspitze kommt.

Ziehen Sie am Faden, bis er ganz durch die Einfädelleitung gezogen ist.

Wiederholen Sie den Vorgang 2-3 Mal.

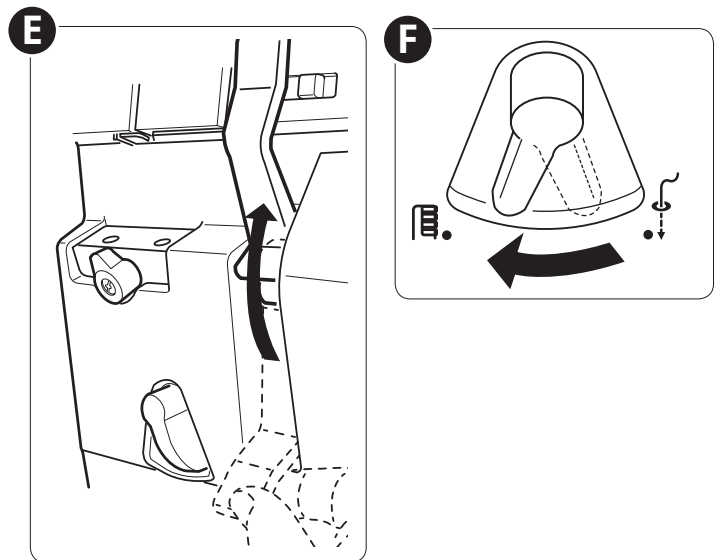
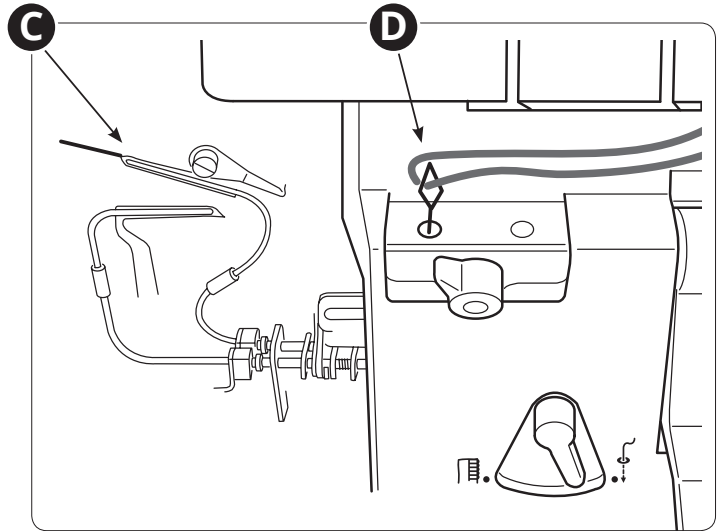
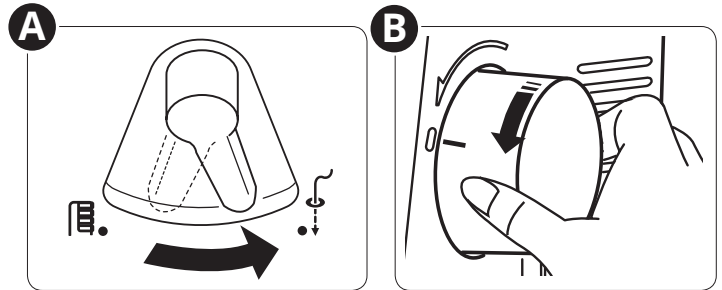
Heben Sie den Greifereinfädelhebel bei nicht eingefädelter Maschine 4-5 Mal, um die übrigen Fusseln und Fadenreste zu entfernen (E).

Stellen Sie den Umschalter „Einfädeln/Nähen“ auf „Nähen“ (F).

Schließen der Frontabdeckung.

Hinweis:

- Reinigen Sie die Greifereinfädelleitung alle 10 Betriebsstunden oder wenn der Greifereinfädler nicht gut funktioniert.
- Sie können die Greifereinfädelleitung auch mit einem Druckluftspray oder einem Kamerablasebalg reinigen.



Maschine ölen

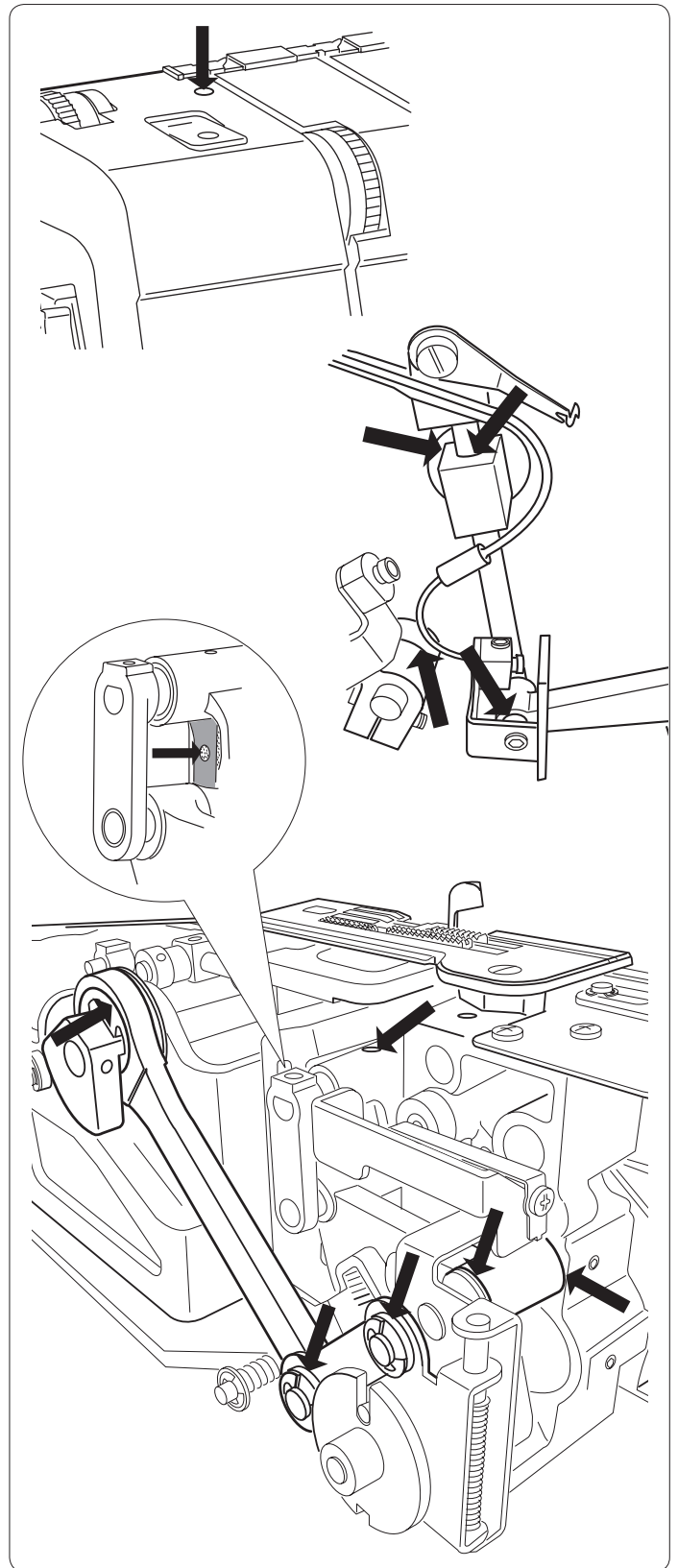
 Schalten Sie den Hauptschalter aus und ziehen Sie den Stecker heraus.

Damit die Maschine gut und leise läuft, müssen die beweglichen Teile (s. Abbildung) häufig geölt werden. Bei normaler Verwendung empfehlen wir, die Teile einmal die Woche zu ölen, bei Dauerbetrieb alle 10 Stunden.

Verwenden Sie spezielles Nähmaschinenöl. Verwenden Sie kein anderes Öl, da die Maschine hierdurch beschädigt werden könnte.

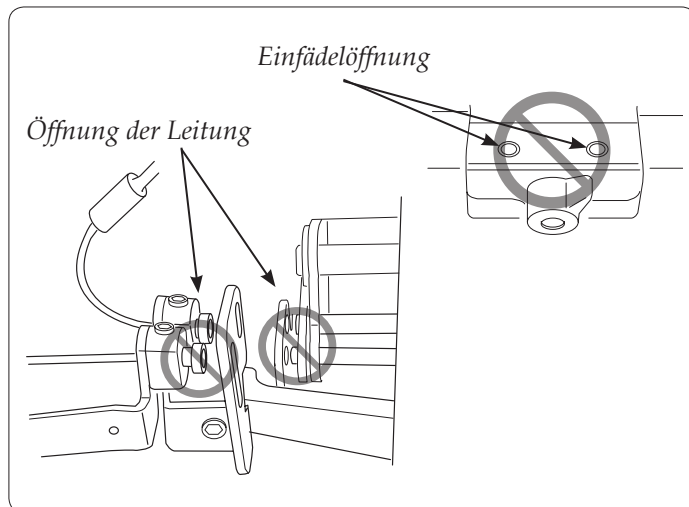
Legen Sie einen Stoffrest unter den Nähfuß der nicht eingefädelt Maschine und lassen Sie diese ein paar Minuten laufen.

Wischen Sie eventuelle Ölreste von der Maschinenoberfläche ab, bevor Sie mit dem Nähen beginnen.



Wichtige Hinweise zum Ölen

Geben Sie niemals Öl in die Greifereinfädelöffnungen, die obere Greiferspitze oder die untere Greiferspitze.

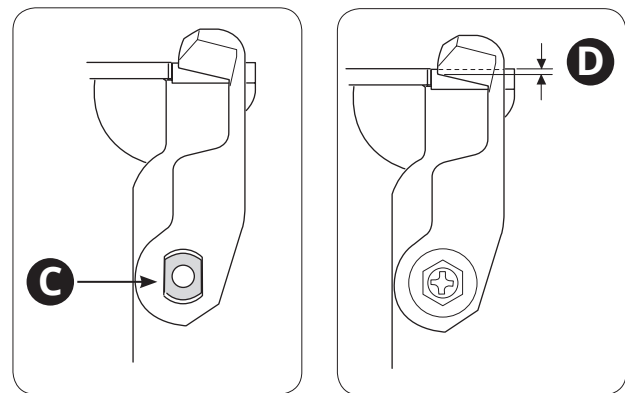
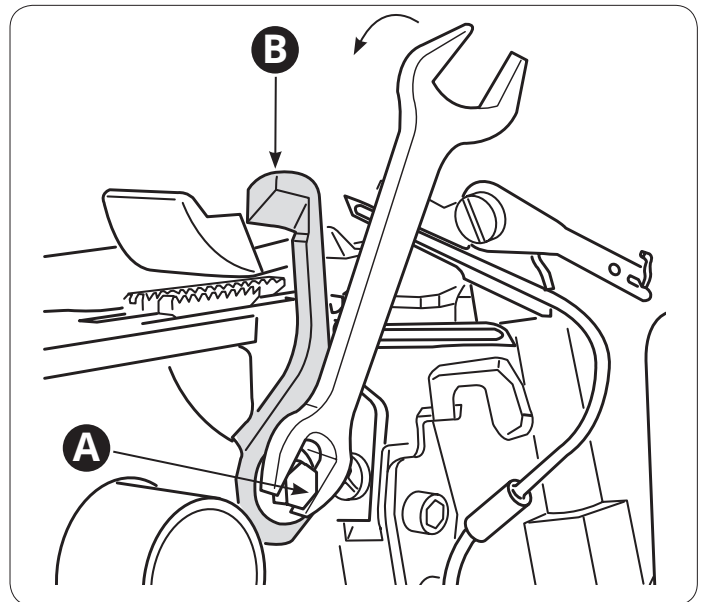


Obermesser wechseln

 Schalten Sie den Hauptschalter aus und ziehen Sie den Stecker heraus.

Sobald das Obermesser stumpf wird, sollte es ausgewechselt werden. Halten Sie sich beim Wechseln an die folgenden Anweisungen. Sollten Sie dabei auf Probleme stoßen, wenden Sie sich bitte an einen Servicetechniker.

- Öffnen Sie die Frontabdeckung.
- Bringen Sie das Obermesser in seine höchste Position.
- Lösen Sie die Einstellschraube des Obermessers (A) mit dem Doppelschlüssel (mit dem kleineren Schlüsselmaul) und entfernen Sie das Obermesser (B).
- Setzen Sie ein neues Obermesser in die Obermesserhalterung ein (C).
- Ziehen Sie die Einstellschraube des Obermessers (A) an.
- Bringen Sie das Obermesser in seine niedrigste Position.
- Passen Sie die Position des Obermessers so an, dass seine Vorderkante etwa 1–1,2 mm unterhalb der Schneide des feststehenden Messers liegt (D).
- Ziehen Sie die Einstellschraube des Obermessers (A) an.



Fehlerbehebung

Maschine läuft nicht

Mögliche Ursache: Die Maschine ist nicht korrekt an den Strom angeschlossen.

Lösung: Stellen Sie sicher, dass die Stromverbindung zur Maschine korrekt ist (S. 7).

Mögliche Ursache: Die Sicherheitsvorrichtung ist aktiviert.

Lösung: Schließen Sie alle geöffneten Abdeckungen (Seite 8).

Stoff wird nicht gut transportiert

Mögliche Ursache: Es wurde eine zu kurze Stichlänge für den Stoff eingestellt.

Lösung: Vergrößern Sie die Stichlänge (Seite 26).

Mögliche Ursache: Der Differentialtransport ist nicht auf die korrekte Position für den zu nähenden Stoff eingestellt.

Lösung: Passen Sie den Differentialtransport an (Seite 25).

Mögliche Ursache: Der Nähfußdruck ist nicht korrekt auf den zu nähenden Stoff eingestellt.

Lösung: Passen Sie den Nähfußdruck an (Seite 25).

Unregelmäßiges Schneiden

Mögliche Ursache: Das Obermesser ist nicht korrekt ausgerichtet.

Lösung: Prüfen Sie die Ausrichtung der Messer (Seite 39).

Mögliche Ursache: Das Messer ist beschädigt oder abgenutzt.

Lösung: Wechseln Sie das Obermesser (Seite 39).

Stoff zieht sich zusammen

- Mögliche Ursache:** Die Fäden sind zu stark gespannt.
Lösung: *Verringern Sie die Fadenspannung (Seite 27).*
- Mögliche Ursache:** Das Garn rollt nicht gleichmäßig von der Garnrolle ab.
Lösung: *Stellen Sie an der Garnrolle sicher, dass sich der Faden nicht verfangen kann.*
- Mögliche Ursache:** Das Garn hat nicht die ausreichende Qualität oder die Garnfasern sind uneben.
Lösung: *Verwenden Sie hochwertiges Garn mit gleichmäßigen Fasern.*
- Mögliche Ursache:** Die eingestellte Stichtlänge ist zu gering.
Lösung: *Vergrößern Sie die Stichtlänge (Seite 26).*
- Mögliche Ursache:** Der Differentialtransport ist nicht auf die korrekte Position für den zu nähenden Stoff eingestellt.
Lösung: *Passen Sie den Differentialtransport an (Seite 25).*

Nadel bricht ab

- Mögliche Ursache:** Die Nadel sitzt nicht ordentlich in der Nadelklemme.
Lösung: *Setzen Sie die Nadel so weit wie möglich nach oben in die Nadelklemme ein und ziehen Sie die Schraube anschließend gut fest (Seite 10).*
- Mögliche Ursache:** Beim Nähen wird der Stoff hinter dem Nähfuß gezogen. Hierdurch kann die Nadel verbiegen und abbrechen.
Lösung: *Ziehen Sie nicht mit den Händen am Stoff. Lassen Sie den Transporteur den Stoff unter dem Nähfuß transportieren.*
- Mögliche Ursache:** Die Nadel hat nicht die richtige Stärke für den zu nähenden Stoff.
Lösung: *Verwenden Sie eine für den Stoff geeignete Nadelstärke (Seite 12).*

Faden reißt

- Mögliche Ursache:** Die Maschine ist eventuell nicht korrekt eingefädelt.
Lösung: *Stellen Sie sicher, dass die Maschine gemäß den Abbildungen im Maschinenhandbuch korrekt eingefädelt ist (Seite 14–23).*
- Mögliche Ursache:** Das Garn rollt nicht gleichmäßig von der Garnrolle ab.
Lösung: *Stellen Sie an der Garnrolle sicher, dass sich der Faden nicht verfangen kann.*
- Mögliche Ursache:** Die Nadel(n) ist/sind verbogen, stumpf oder abgebrochen.
Lösung: *Wechseln Sie die Nadel(n) (Seite 10).*
- Mögliche Ursache:** Die Nadel ist nicht korrekt eingesetzt.
Lösung: *Setzen Sie die Nadel korrekt ein (Seite 10).*
- Mögliche Ursache:** Das Garn hat nicht die ausreichende Qualität oder die Garnfasern sind uneben.
Lösung: *Verwenden Sie hochwertiges Garn mit gleichmäßigen Fasern.*
- Mögliche Ursache:** Die Fadenspannung ist zu stark.
Lösung: *Verringern Sie die Fadenspannung (Seite 27).*
- Mögliche Ursache:** Der Faden hat sich an einer der Fadenführungen verfangen.
Lösung: *Stellen Sie am Einfädelweg sicher, dass alle Fäden gleichmäßig zugeführt werden.*

Stiche werden ausgelassen

- Mögliche Ursache:** Die Nadel(n) ist/sind verbogen, stumpf oder abgebrochen.
Lösung: *Wechseln Sie die Nadel(n) (Seite 10).*
- Mögliche Ursache:** Die Nadel sitzt nicht ordentlich in der Nadelklemme.
Lösung: *Setzen Sie die Nadel so weit wie möglich nach oben in die Nadelklemme ein und ziehen Sie die Schraube anschließend gut fest (Seite 10).*
- Mögliche Ursache:** Die Nadel hat nicht die richtige Stärke für den zu nähenden Stoff.
Lösung: *Verwenden Sie eine für den Stoff geeignete Nadelstärke (Seite 12).*
- Mögliche Ursache:** Die Maschine ist eventuell nicht korrekt eingefädelt.
Lösung: *Stellen Sie sicher, dass die Maschine gemäß den Abbildungen im Maschinenhandbuch korrekt eingefädelt ist (Seite 14–23).*
- Mögliche Ursache:** Das Garn hat nicht die ausreichende Qualität oder die Garnfasern sind uneben.
Lösung: *Verwenden Sie hochwertiges Garn mit gleichmäßigen Fasern.*

Unregelmäßige Stiche

- Mögliche Ursache:** Die Stiche sind nicht ausgeglichen.
Lösung: Passen Sie die Fadenspannungen und eventuell auch die Schnittbreite an (Seite 26 u. 27)
- Mögliche Ursache:** Das Garn rollt nicht gleichmäßig von der Garnrolle ab.
Lösung: Stellen Sie an der Garnrolle sicher, dass sich der Faden nicht verfängt.
- Mögliche Ursache:** Die Maschine ist nicht korrekt eingefädelt oder das Einfädeln erfolgte in der falschen Reihenfolge.
Lösung: Stellen Sie sicher, dass die Maschine gemäß den Abbildungen im Maschinenhandbuch in der richtigen Reihenfolge eingefädelt ist (Seite 12).

Stoff bleibt hängen

- Mögliche Ursache:** Ober- und Untermesser befinden sich nicht in der richtigen Position.
Lösung: Prüfen Sie die Ausrichtung der Messer (Seite 26).
- Mögliche Ursache:** Das Garn rollt nicht gleichmäßig von der Garnrolle ab.
Lösung: Stellen Sie an der Garnrolle sicher, dass sich der Faden nicht verfängen kann.
- Mögliche Ursache:** Der Stoff ist zu dick.
Lösung: Komprimieren Sie voluminöse Stofflagen vor dem Overlocknähen mit einer herkömmlichen Nähmaschine

Greifereinfädler funktioniert nicht

- Mögliche Ursache:** Der Umschalter „Einfädeln/Nähen“ ist nicht auf „Einfädeln“ eingestellt.
Lösung: Stellen Sie den Umschalter „Einfädeln/Nähen“ auf „Nähen“ (Seite 15 u. 17).
- Mögliche Ursache:** Der Greiferwahlhebel ist nicht korrekt eingestellt.
Lösung: Stellen Sie sicher, dass der Greiferwahlhebel auf den richtigen Greifer zeigt (Seite 15 u. 17).
- Mögliche Ursache:** Der Faden ist nicht korrekt in die Greifereinfädelöffnung eingeführt.
Lösung: Führen Sie mindestens ein 2 cm langes Fadenende in die Greiferöffnung ein (Seite 15 u. 17).
- Mögliche Ursache:** Der Faden ist nicht lang genug.
Lösung: Ziehen Sie ein ca. 30 cm langes Fadenende heraus und stecken Sie es in die Greifereinfädelöffnung (Seite 15 u. 17).
- Mögliche Ursache:** Das Fadenende ist feucht, ausgefranst oder der Faden hat sich verfangen.
Lösung: Schneiden Sie das Fadenende gerade ab.
- Mögliche Ursache:** In der Greifereinfädelleitung haben sich Fussel oder Fadenreste angesammelt.
Lösung: Reinigen Sie die Greifereinfädelleitung (Seite 38).

Nadeleinfädler funktioniert nicht

- Mögliche Ursache:** Die Markierungen an der Seitenabdeckung und am Handrad bilden keine Linie.
Lösung: Bringen Sie das Handrad in Einfädelposition (Seite 8, 15 u. 17).
- Mögliche Ursache:** Der Nadeleinfädlerschalter ist nicht korrekt eingestellt.
Lösung: Stellen Sie den Nadeleinfädelschalter zum Einfädeln der rechten Nadel auf „R“ und zum Einfädeln der linken Nadel auf „L“ (Seite 24).
- Mögliche Ursache:** Der Nadeleinfädler wird nicht korrekt verwendet.
Lösung: Eine Anleitung für die Verwendung des Nadeleinfädlers finden Sie auf Seite 24.

Technische Daten

Nähgeschwindigkeit

Max. 1300 U/min

Anzahl der Fäden

2, 3, 4

Maschinenabmessungen

Breite: 351 mm

Tiefe: 284 mm

Höhe: 299 mm

Anzahl der Nadeln/Nadelstärke

1-2 vom Typ HAx1SP, Stärke: 11-14

Verhältnis Differentialtransport

0,5-2,0

Nähfußhöhe

5-7 mm

Stichlänge

1-5 mm

Leuchte

LED-Licht

Gewicht

7,8 kg

Stichbreite

3,3-7,5 mm

Nadelstangenhub

26,5 mm

www.pfaff.com